

## OGÓLNE DANE TECHNICZNE

**wymiary:** - wysokość: 87 cm  
 - wysokość z odcinkiem kotwiącym 127 cm  
 - szerokość: 189 cm  
 - głębokość: 55 cm

**waga:** - z drewnem europejskim iglastym 37 kg  
 - z drewnem egzotycznym 59 kg

**materiały:** - stal nierdzewna lub węglowa  
 - drewno europejskie iglaste lub egzotyczne

## OPIS

Konstrukcja spawana połączona z drewnianymi deskami. Spaw konstrukcji blach stalowych o grubości 2 i 4 mm, ze stali węglowej s235Jr ocynkowanej i malowanej proszko-wo wg palety RAL lub w całości ze stali nierdzewnej 1.4301 szlifowanej.

Siedzisko z zastosowaniem desek drewnianych. Siedzisko posiada 5 desek o wymiarach 77 x 34 x 40 mm o długości 1800 mm. Oparcie posiada 5 desek o wymiarach 76 x 38 x 1800 mm. Drewno europejskie iglaste impregnowane i lakierowane dwukrotnie lub drewno egzotyczne impregnowane i olejowane dwukrotnie.

Wszystkie elementy małej architektury muszą być odpowiednio zakotwiczone zgodnie z instrukcjami technicznymi producenta. Producent nie ponosi odpowiedzialności za szkody spowodowane niedbałym użytkowaniem lub nieprzestrzeganiem instrukcji.



*M. Wełmiński*

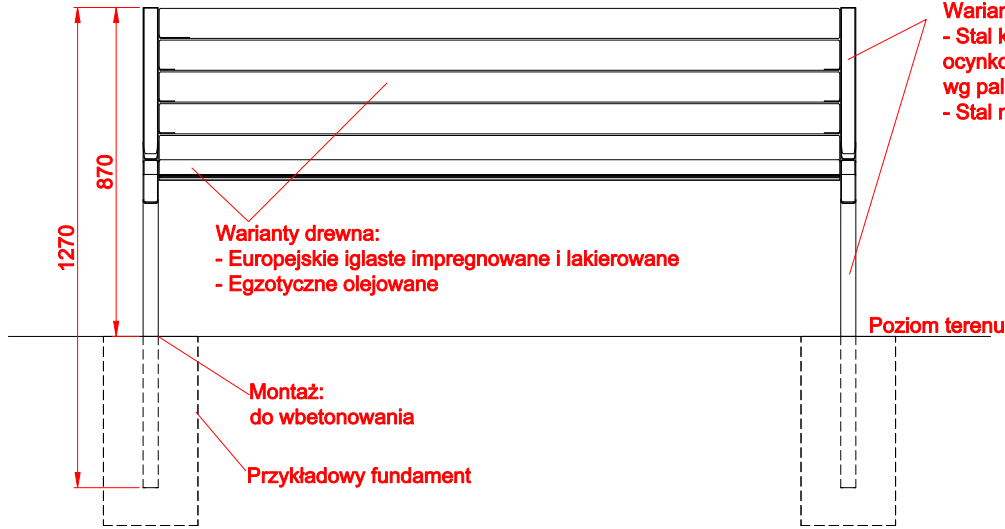
produkt:  
ławka Amicus 02.033

wersja: 1

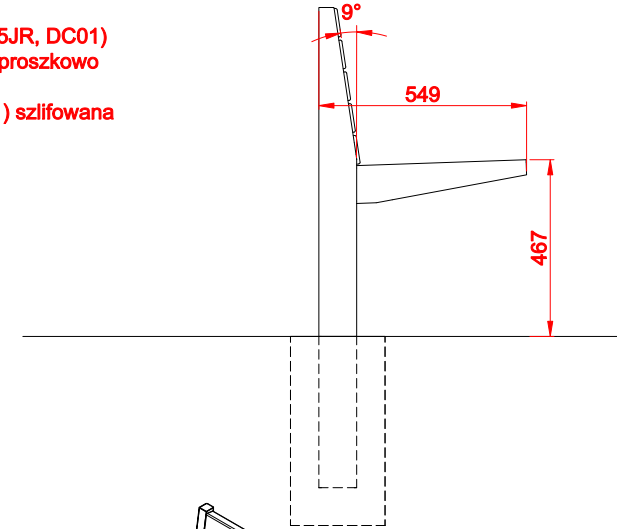
projektant: Mateusz Wełmiński

Firma Zano Mirosław Zarotyński, zgodnie z Ustawą o prawie autorskim i prawach pokrewnych z dnia 04.02.1994r. (Dz.U.94 Nr 24 poz. 83, sprost.: Dz.U.94 Nr 43 poz.170), a także z prawodawstwem Unii Europejskiej dotyczącym ochrony prawnoautorskiej, w tym wszystkimi dyrektywami i rozporządzeniami UE dotyczącymi praw autorskich, zastrzega sobie prawa autorskie do rysunków, modeli 3D, renderów, grafik, treści zawartych w ofertach, załącznikach do ofert oraz innych dokumentach - ich zawartość stanowi własność intelektualną firmy ZANO Mirosław Zarotyński; wykorzystywanie autorskich pomysłów, rozwiązań, kopiowanie, rozpowszechnianie zdjęć, fragmentów grafiki, tekstów opisów w celach zarobkowych, bez zezwolenia autora - firmy ZANO Mirosław Zarotyński - jest zabronione i stanowi naruszenie praw autorskich oraz podlega karze.

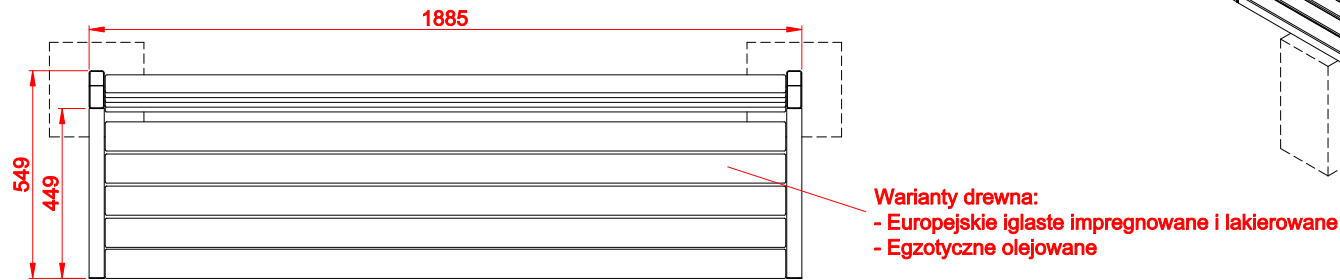
WIDOK Z FRONTU



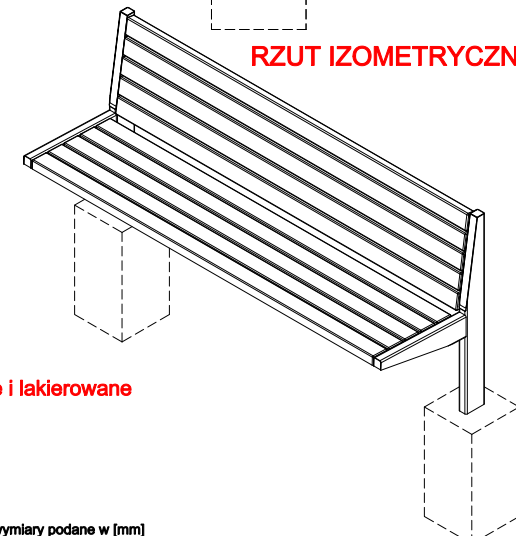
WIDOK Z BOKU



WIDOK Z GÓRY



RZUT IZOMETRYCZNY



ROZSTAW OTWORÓW MONTAŻOWYCH



wymiary podane w [mm]

Ławka Amicus 02.033

Firma Zano Mirosław Zarołyński, zgodnie z Ustawą o prawie autorskim i prawach pokrewnych z dnia 04.02.1994r. (Dz.U.94 Nr 24 poz. 83, sprzet. Dz.U.94 Nr 43 poz.170, a także z prawodawstwem Unii Europejskiej dotyczącym ochrony prawnoautorskiej, w tym wszystkimi dyrektywami i rozporządzeniami UE dotyczącymi praw autorskich, zastrzega sobie prawa autorskie do rysunków, modeli 3D, renderów, grafik, treści zawartych w ofertach, załącznikach do ofert oraz innych dokumentach. Ich zawartość stanowi własność intelektualną firmy ZANO Mirosław Zarołyński; wykorzystywanie autorskich pomysłów, rozwiązań, kopiowanie, rozpowszechnianie zdjęć, fragmentów grafik, tekstów opisów w celach zarobkowych, bez zezwolenia autora - firmy ZANO Mirosław Zarołyński - jest zabronione i stanowi naruszenie praw autorskich oraz podlega karze.

ZANO Mirosław Zarołyński  
ul. Lindego 7a,  
30-148 Kraków  
tel. 12 636 89 25  
tel. 12 636 90 27  
e-mail: biuro@zano.pl

Numer seryjny:	080719-v1	
Arkusz:	A4	
Skala:	1:20	
Waga:	z drewnem iglastym	37 kg
	z drewnem egzotycznym	59 kg