



OGÓLNE DANE TECHNICZNE

wymiary:

- wysokość: 260 cm
- wysokość z odcinkiem do zabetonowania: 312 cm
- szerokość: 173 cm
- głębokość: 11 cm
- powierzchnia tablicy: 1464 mm x 1297 mm

waga: - 95 kg

materiały:

- stal węglowa
- odlew żeliwny

OPIS

Konstrukcja spawana z stalowych rur o średnicy 60 mm i 76 mm. Elementy ozdobne wykonane są z odlewów żeliwnych. Płaszczyzna tablicy wykonana z blachy o grubości 3 mm, wzmocniona profilami stalowymi w pasie górnym i dolnym o wymiarach 40 x 20 x 2 mm. Elementy ozdobne wykonane są z odlewów żeliwnych. Produkt wykonywany jest w stali węglowej (s235jr), ocynkowanej i malowanej proszkowo wg palety RAL. Tablica przeznaczona do naklejania grafiki z folii samoprzylepnej z nadrukiem solwentowym zabezpieczonym laminowaniem. Tablica może być wykorzystywana jedno lub dwustronnie.

Wszystkie elementy małej architektury muszą być odpowiednio zakotwiczone zgodnie z instrukcjami technicznymi producenta. Producent nie ponosi odpowiedzialności za szkody spowodowane niedbałym użytkowaniem lub nieprzestrzeganiem instrukcji.

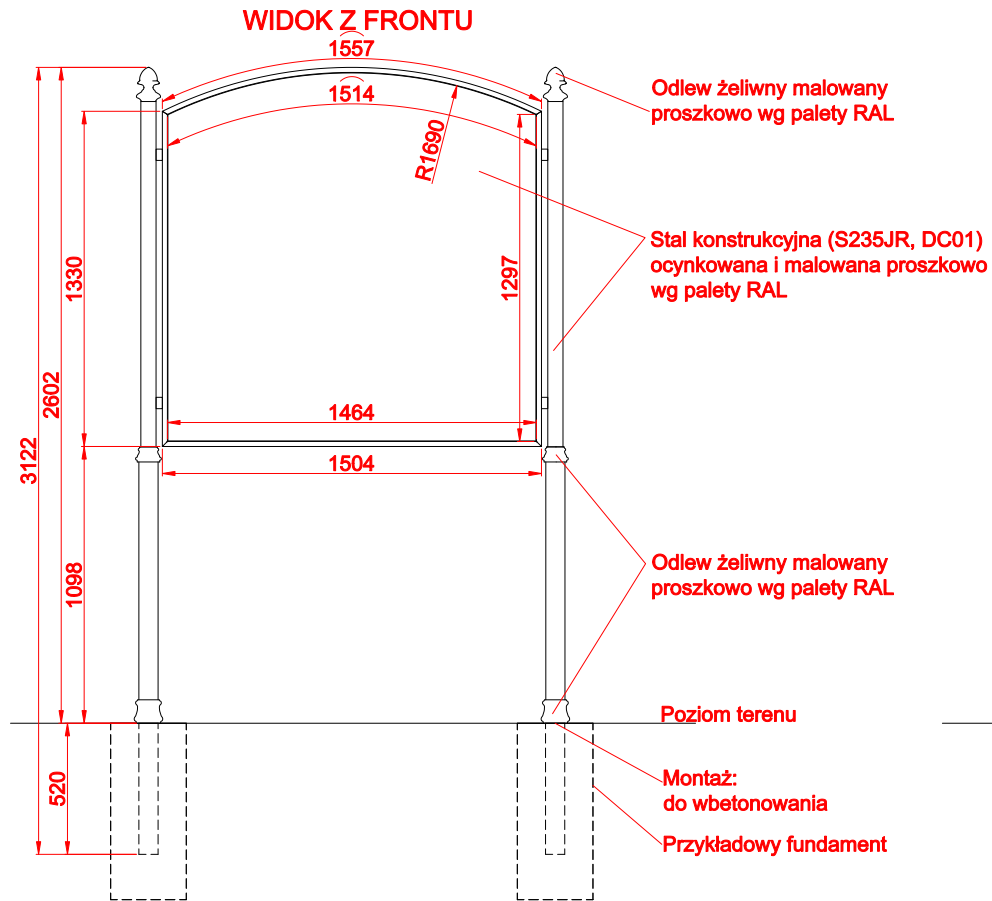
ZANO
SINCE 1998



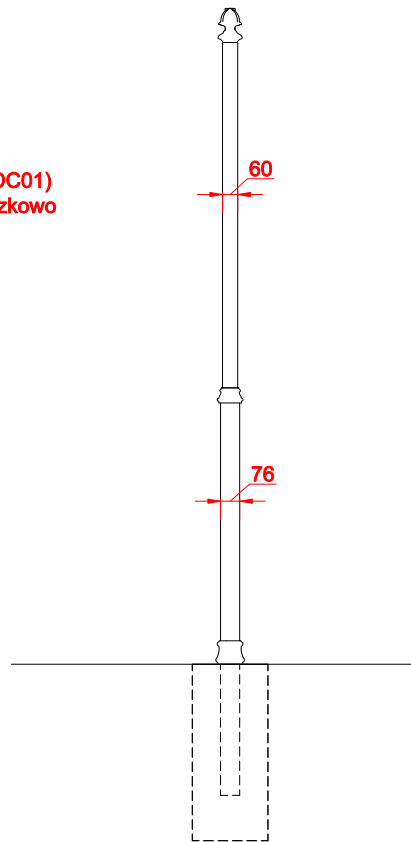
PROJEKTANT

produkt:
tablica Vendo 08.064
wersja: 1
projektant: Tomasz Szytma

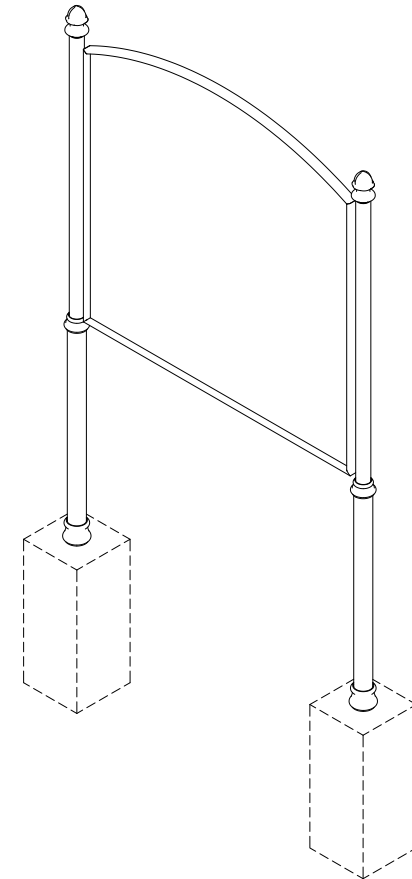
Firma Zano Mirosław Zarotyński, zgodnie z Ustawą o prawie autorskim i prawach pokrewnych z dnia 04.02.1994r. (Dz.U.94 Nr 24 poz. 83, sprost.: Dz.U.94 Nr 43 poz.170), a także z prawodawstwem Unii Europejskiej dotyczącym ochrony prawnoautorskiej, w tym wszystkimi dyrektywami i rozporządzeniami UE dotyczącymi praw autorskich, zastrzega sobie prawa autorskie do rysunków, modeli 3D, renderów, grafik, treści zawartych w ofertach, załącznikach do ofert oraz innych dokumentach - ich zawartość stanowi własność intelektualną firmy ZANO Mirosław Zarotyński; wykorzystywanie autorskich pomysłów, rozwiązań, kopiowanie, rozpowszechnianie zdjęć, fragmentów grafiki, tekstów opisów w celach zarobkowych, bez zezwolenia autora - firmy ZANO Mirosław Zarotyński - jest zabronione i stanowi naruszenie praw autorskich oraz podlega karze.



WIDOK Z BOKU



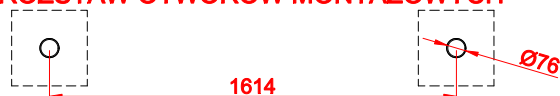
RZUT IZOMETRYCZNY



WIDOK Z GÓRY



ROZSTAW OTWORÓW MONTAŻOWYCH



wymiary podane w [mm]

Tablica informacyjna Vendo 08.064

Firma Zano Miroslaw Zarotyński, zgodnie z Ustawą o prawie autorskim i prawach pokrewnych z dnia 04.02.1994r.(Dz.U.94 Nr 24 poz. 83, sprost: Dz.U.94 Nr 43 poz.170, a także z prawodawstwem Unii Europejskiej dotyczącym ochrony prawnoautorskiej, w tym wszystkimi dyrektywami i rozporządzeniami UE dotyczącymi praw autorskich, zastrzega sobie prawa autorskie do rysunków, modeli 3D, renderów, grafik, treści zawartych w ofertach, załącznikach do ofert oraz innych dokumentach - ich zawartość stanowi własność intelektualną firmy ZANO Miroslaw Zarotyński; wykorzystywanie autorskich pomysłów, rozwiązań, kopiowanie, rozpowszechnianie zdjęć, fragmentów grafik, tekstów opisów w celach zarobkowych, bez zezwolenia autora - firmy ZANO Miroslaw Zarotyński - jest zabronione i stanowi naruszenie praw autorskich oraz podlega karze.

ZANO Miroslaw Zarotyński
ul. Lindego 7a,
30-148 Kraków
tel. 12 636 89 25
tel. 12 636 90 27
e-mail: bluro@zano.pl

Numer seryjny:	070619-v1	
Arkusz:	A4	
Skala:	1:30	
Waga:	95 kg	