

DONNÉES TECHNIQUES GÉNÉRALES

dimensions: - hauteur: 45 cm
- largeur: 45 cm
- profondeur: 45 cm

poids: - 35 kg

capacité: - 54 L

matériaux: - acier au carbone ou inoxydable

DESCRIPTION

La structure est boulonnée à partir de tôles pliées de 3 mm d'épaisseur en acier au carbone s235Jr, galvanisées et revêtues de poudre selon la palette RAL, ou entièrement en acier inoxydable 1.4301, rectifié. Un trou de drainage au fond du pot pour évacuer l'excès d'eau. Le Jardinière est doté d'un insert en acier galvanisé de 2 mm d'épaisseur.

Tous les éléments du mobilier urbain doivent être correctement ancrés, conformément aux instructions techniques du fabricant. Le fabricant n'est pas responsable des dommages causés par une utilisation négligente ou le non-respect des instructions.

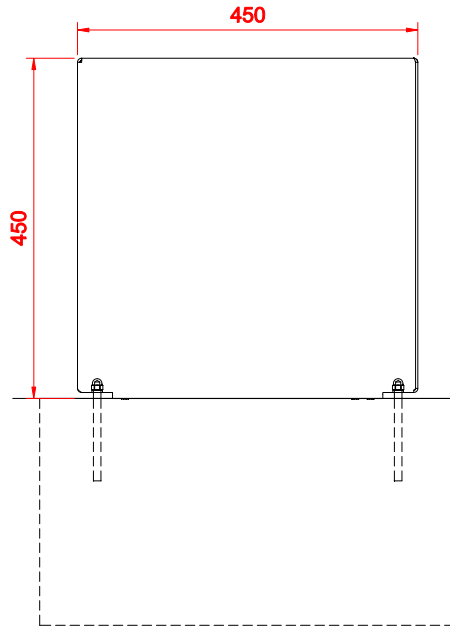
ZANO
SINCE 1988



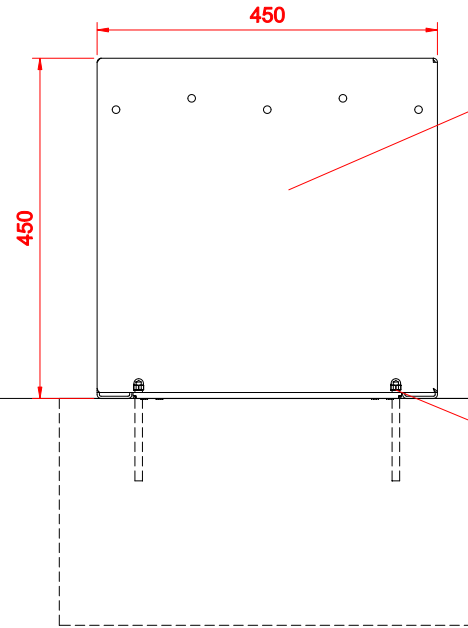
produit:
Jardinière DOMINO 06.440
version: 1
concepteur: Justyna Derewiaka

Conformément à la loi polonaise sur le droit d'auteur et les droits connexes du 04.02.1994 (Journal officiel n° 24, point 83, rectifié : Journal officiel n° 43, point 170) et conformément la législation européenne sur le droit d'auteur y compris toutes les directives et réglementations de l'UE sur le droit d'auteur, la société Zano Miroslaw Zarotyński, se réserve le droit d'auteur des dessins, des descriptions, de la modélisation en 3D, du rendu physique, réaliste, des graphiques, des informations contenues dans les offres, des documents attachés aux offres et de tout autre document. Son contenu est la propriété intellectuelle de la société ZANO Miroslaw Zarotynski. L'utilisation des idées de l'auteur, des solutions, la copie, la diffusion des photos, des graphiques ou fragments de graphiques, des textes descriptifs dans un but lucratif, sans l'autorisation de l'auteur - la société ZANO Miroslaw Zarotynski - est interdite et constitue une violation du droit d'auteur et est passible de sanctions.

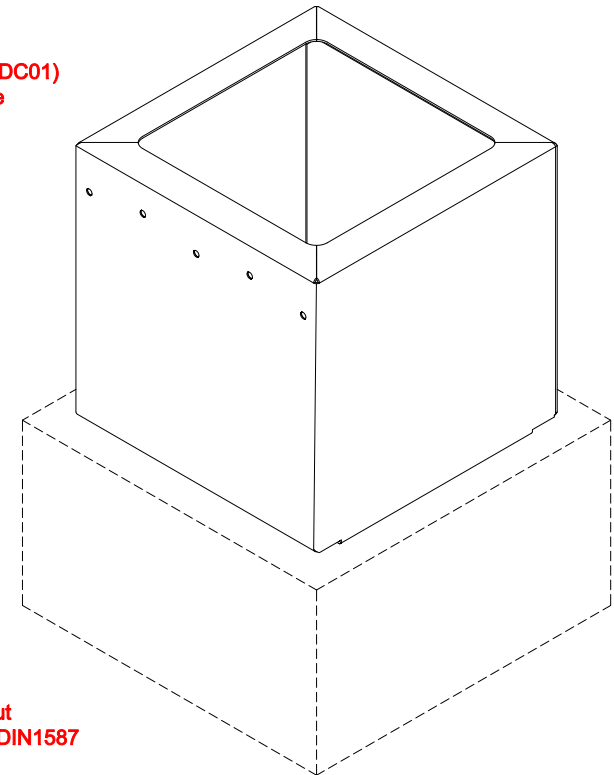
VUE FRONTALE



VUE LATÉRALE



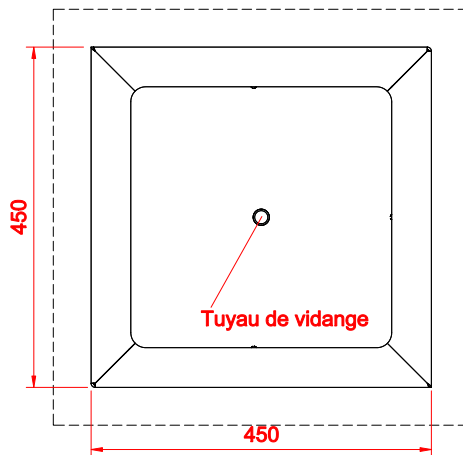
PROJECTION ISOMÉTRIQUE



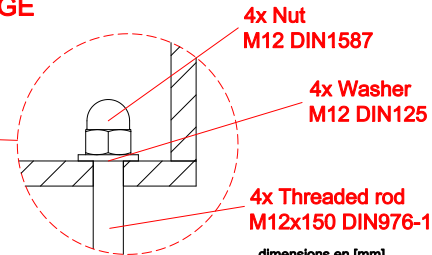
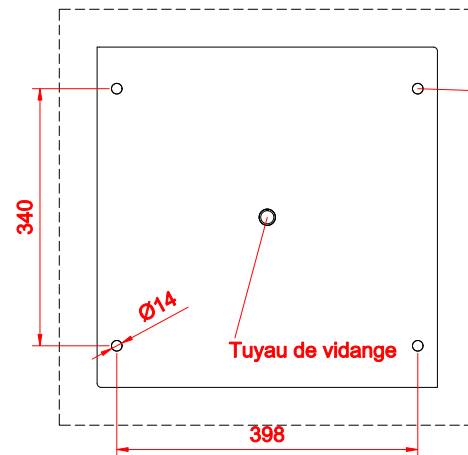
Variantes d'acier :
 - Acier de construction (S235JR, DC01) galvanisé et revêtu d'une peinture en poudre de couleur RAL
 - Acier inoxydable (1.4301) poli

Au niveau du sol
 Installation :
 Vissage à la fondation
 Exemple de fondation

FRAIS GÉNÉRAUX



ESPACEMENT DES TROUS DE MONTAGE


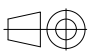


4x Nut
 M12 DIN1587
 4x Washer
 M12 DIN125
 4x Threaded rod
 M12x150 DIN976-1

dimensions en [mm]

Jardinière Domino 06.440

Conformément à la loi polonaise sur le droit d'auteur et les droits connexes du 04.02.1984 (Journal officiel n° 24, point 83, rectifié : Journal officiel n° 43, point 170) et conformément à la législation européenne sur le droit d'auteur, y compris toutes les directives et réglementations de l'UE sur le droit d'auteur, le société Zano Miroslaw Zarotkiński, se réserve le droit d'auteur des dessins, des descriptions, de la modélisation en 3D, du rendu physique, réelle, des graphiques, des informations contenues dans les offres, des documents attachés aux offres et de tout autre document. Son contenu est la propriété intellectuelle de la société ZANO Miroslaw Zarotkiński. L'utilisation des idées de l'auteur, des solutions, la copie, la diffusion des photos, des graphiques ou fragments de graphiques, des textes descriptifs dans un but lucratif, sans l'autorisation de l'auteur - la société ZANO Miroslaw Zarotkiński - est interdite et constitue une violation du droit d'auteur et est passible de sanctions.

		ZANO Street Furniture Lindego 7A, 30-148 Cracovie, Pologne phone: +33(0)6 62 29 04 00 email: icen.france@gmail.com	
Numéro:	291118-v1		
Tableur:	A4		
Échelle:	1:10		
Poids:	avec bois de conifères européennes		35 kg
	avec bois exotique		