

## OGÓLNE DANE TECHNICZNE

**wymiary:**

- wysokość: 267 cm
- wysokość siedziska: 42 cm
- szerokość: 128 cm
- głębokość: 128 cm

**waga:**

- z drewnem egzotycznym 188 kg
- z drewnem europejskim iglastym 182 kg

**materiały:** - stal nierdzewna lub stal węglowa

### specyfikacja techniczna:

- moc panelu fotowoltaicznego (w warunkach STC): 118 W
- pojemność akumulatorów: 55 Ah
- temperatura pracy: -20°C - 60°C

### wyposażenie podstawowe:

- cztery porty ładowania USB A quick charge
- dwie ładowarki indukcyjne
- oświetlenie ambient light
- wskaźnik naładowania baterii

### wyposażenie opcjonalne:

- moduł Wi-Fi
- moduł muzyczny z wbudowaną pamięcią
- moduł dźwiękowy bluetooth

ZANO  
SINCE 1980



*Filip Babiarez*

produkt:  
stacja solarna UNIVERSE 19.055  
wersja: 7  
projektant: Filip Babiarez

Firma Zano Mirosław Zarotyński, zgodnie z Ustawą o prawie autorskim i prawach pokrewnych z dnia 04.02.1994r.(Dz.U.94 Nr 24 poz. 83, sprost.: Dz.U.94 Nr 43 poz.170), a także z prawodawstwem Unii Europejskiej dotyczącym ochrony prawnoautorskiej, w tym wszystkimi dyrektywami i rozporządzeniami UE dotyczącymi praw autorskich, zastrzega sobie prawa autorskie do rysunków, modeli 3D, renderów, grafik, treści zawartych w ofertach, załącznikach do ofert oraz innych dokumentach - ich zawartość stanowi własność intelektualną firmy ZANO Mirosław Zarotyński; wykorzystywanie autorskich pomysłów, rozwiązań, kopiowanie, rozpowszechnianie zdjęć, fragmentów grafiki, tekstów opisów w celach zarobkowych, bez zezwolenia autora - firmy ZANO Mirosław Zarotyński - jest zabronione i stanowi naruszenie praw autorskich oraz podlega karze.



## OPIS

Konstrukcja stacji solarnej wykonywana jest ze stali węglowej (s235jr) cynkowanej i malowanej proszkowo wg palety RAL z panelem ze stali nierdzewnej przy USB lub w całości ze stali nierdzewnej (1.4301) szlifowanej o grubości stali 3-6 mm. Panel fotowoltaiczny wykonany ze szkła bezpiecznego przykręconego do stalowej rury o średnicy 90 mm.

Siedzisko stacji wykonane jest z desek drewnianych o wymiarach 38x80 mm 14 desek o zróżnicowanej długości od 620 do 1120 mm. Drewno europejskie iglaste impregnowane i lakierowane dwukrotnie lub drewno egzotyczne impregnowane i olejowane dwukrotnie. W siedzisku wbudowano w standardzie dwie ładowarki indukcyjne osłonięte przez HPL grubości 6 mm i średnicy 130 mm.

Wszystkie elementy małej architektury muszą być odpowiednio zakotwiczone zgodnie z instrukcjami technicznymi producenta. Producent nie ponosi odpowiedzialności za szkody spowodowane niedbałym użytkowaniem lub nieprzestrzeganiem instrukcji.

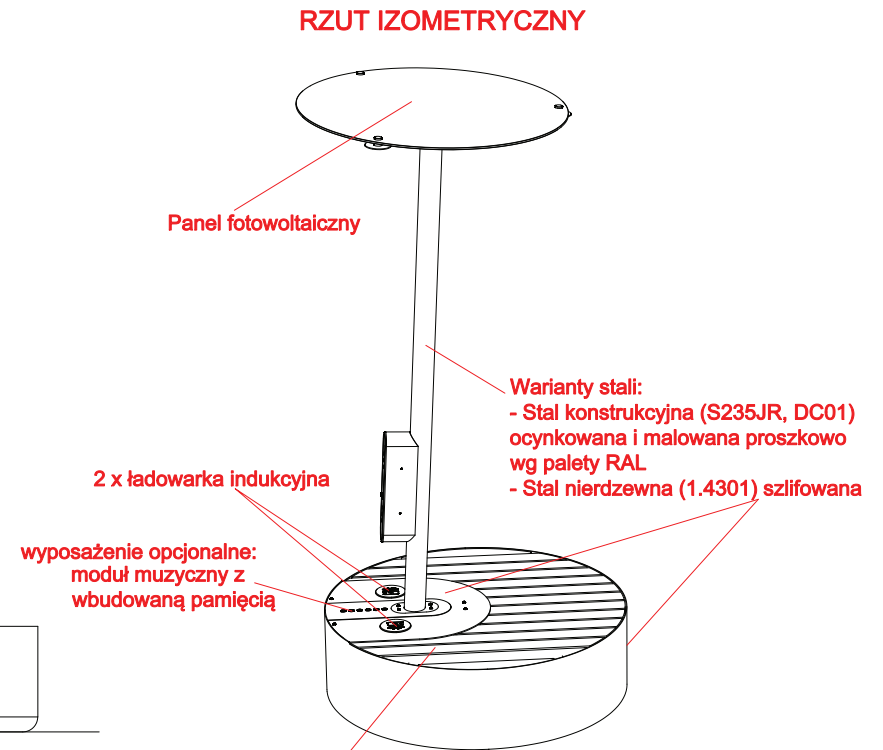
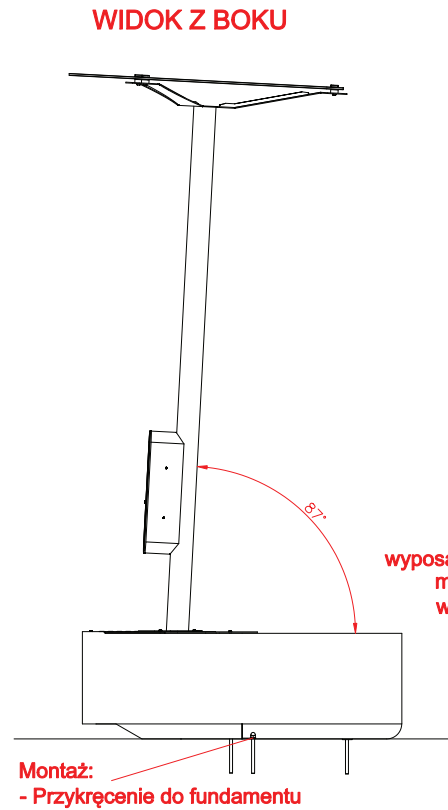
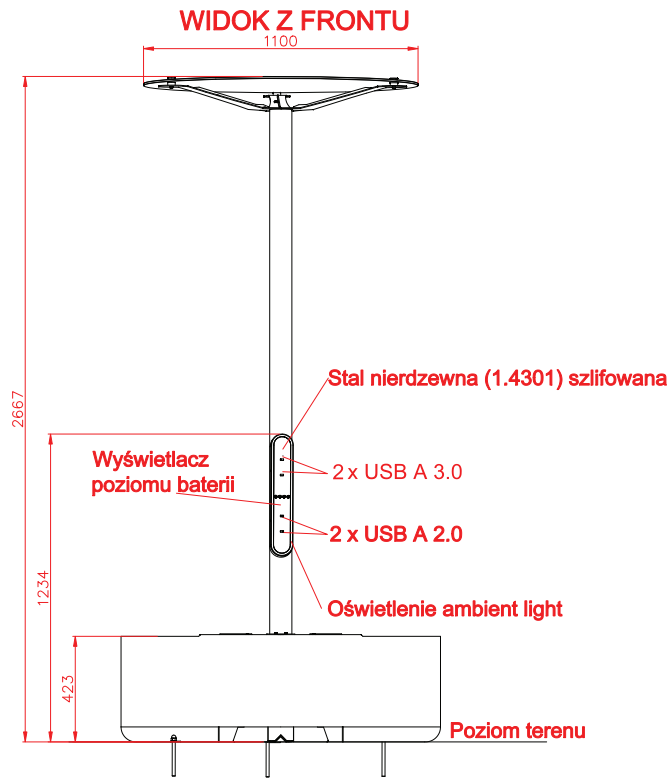
ZANO  
SINCE 1988



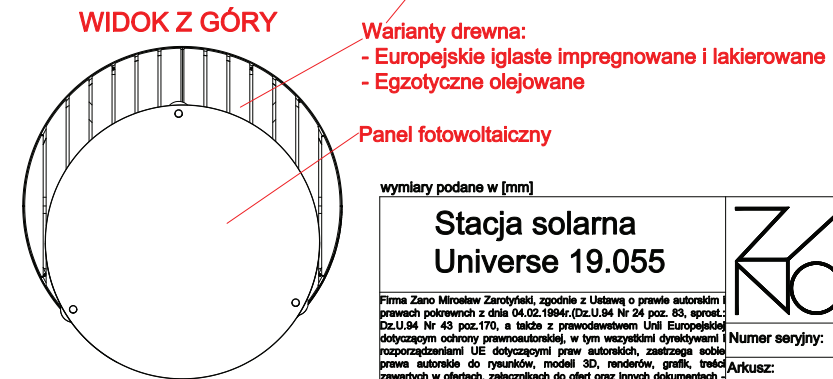
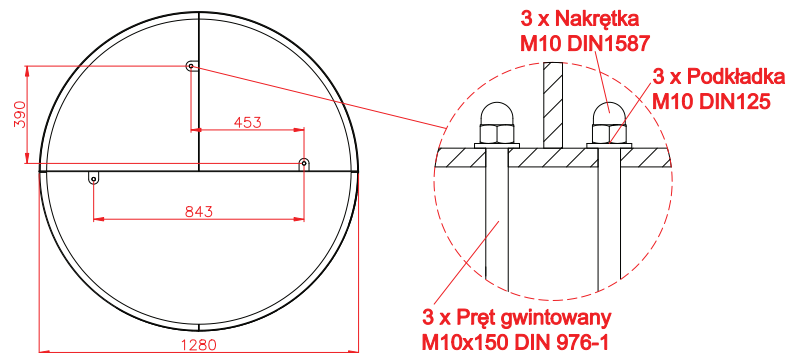
*Filip Babiarz*

produkt:  
stacja solarna UNIVERSE 19.055  
wersja: 7  
projektant: Filip Babiarz

Firma Zano Miroslaw Zarotyński, zgodnie z Ustawą o prawie autorskim i prawach pokrewnych z dnia 04.02.1994r.(Dz.U.94 Nr 24 poz. 83, sprost.: Dz.U.94 Nr 43 poz.170), a także z prawodawstwem Unii Europejskiej dotyczącym ochrony prawnoautorskiej, w tym wszystkimi dyrektywami i rozporządzeniami UE dotyczącymi praw autorskich, zastrzega sobie prawa autorskie do rysunków, modeli 3D, renderów, grafik, treści zawartych w ofertach, załącznikach do ofert oraz innych dokumentach - ich zawartość stanowi własność intelektualną firmy ZANO Miroslaw Zarotyński; wykorzystywanie autorskich pomysłów, rozwiązań, kopiowanie, rozpowszechnianie zdjęć, fragmentów grafiki, tekstów opisów w celach zarobkowych, bez zezwolenia autora - firmy ZANO Miroslaw Zarotyński - jest zabronione i stanowi naruszenie praw autorskich oraz podlega karze.



**ROZSTAW OTWORÓW MONTAŻOWYCH**



wymiary podane w [mm]

<b>Stacja solarna Universe 19.055</b>		ZANO Mirosław Zarotyński ul. Lindego 7a, 30-148 Kraków tel. 12 636 89 25 tel. 12 636 90 27 e-mail: biuro@zano.pl	
Firma Zano Mirosław Zarotyński, zgodnie z Ustawą o prawie autorskim i prawach pokrewnych z dnia 04.02.1994r. (Dz.U.94 Nr 24 poz. 83, aprot.: Dz.U.94 Nr 43 poz.170, a także z prawodawstwem Unii Europejskiej dotyczącym ochrony prawnoautorskiej, w tym wszystkimi dyrektywami i rozporządzeniami UE dotyczącymi praw autorskich, zastrzega sobie prawa autorskie do rysunków, modeli 3D, renderów, grafik, treści zawartych w ofertach, załącznikach do ofert oraz innych dokumentach - ich zawartość stanowi własność intelektualną firmy ZANO Mirosław Zarotyński; wykorzystywanie autorskich pomysłów, rozwiązań, kopiowanie, rozpowszechnianie zdjęć, fragmentów grafik, tabel, rysunków i innych materiałów, w szczególności autorskich rozwiązań technicznych w celach zarobkowych, bez zezwolenia autora - firmy ZANO Mirosław Zarotyński - jest zabronione i stanowi naruszenie praw autorskich oraz podlega karze.		Numer seryjny:	051120-v7
Arkusz:	A4		
Skala:	1:30		
Waga:	z drewnem iglastym	182 kg	
	z drewnem egzotycznym	188 kg	