

## OGÓLNE DANE TECHNICZNE

**wymiary:** - wysokość: 65 cm  
 - wysokość siedziska: 46 cm  
 - szerokość: 210 cm  
 - głębokość: 210 cm

**waga:** - z drewnem europejskim iglastym 122 kg  
 - z drewnem egzotycznym 157 kg

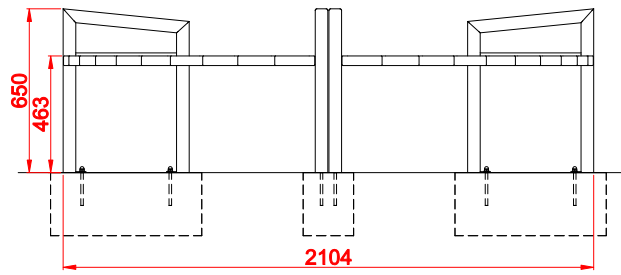
**materiały:** - stal nierdzewna lub stal węglowa  
 - drewno europejskie iglaste lub egzotyczne

## OPIS

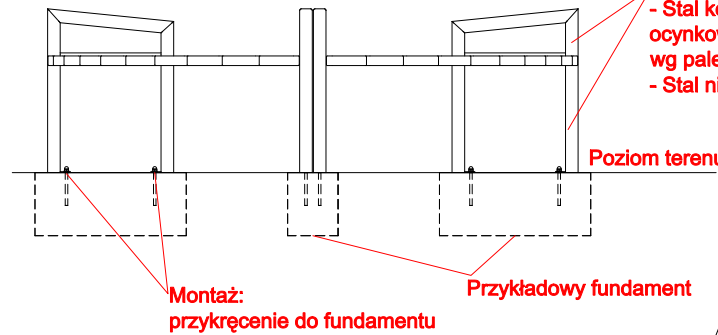
Konstrukcja spawana połączona z drewnianymi deskami. Spaw konstrukcji blach stalowych o grubości 4 mm, ze stali węglowej s235Jr ocynkowanej i malowanej proszkowo wg palety RAL lub w całości ze stali nierdzewnej 1.4301 szlifowanej. Siedzisko ławki z zastosowaniem desek drewnianych o wymiarach 141 mm i 66 mm na 38 mm. Ławka posiada 40 desek o długości 500 mm. Drewno europejskie iglaste impregnowane i lakierowane dwukrotnie lub drewno egzotyczne impregnowane i olejowane dwukrotnie.

Wszystkie elementy małej architektury muszą być odpowiednio zakotwiczone zgodnie z instrukcjami technicznymi producenta. Producent nie ponosi odpowiedzialności za szkody spowodowane niedbałym użytkowaniem lub nieprzebrnięciem instrukcji.

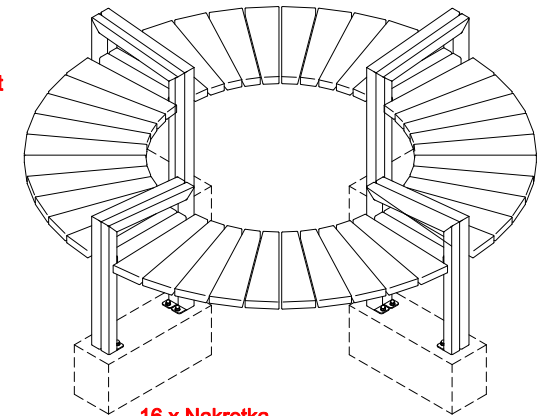
WIDOK Z FRONTU



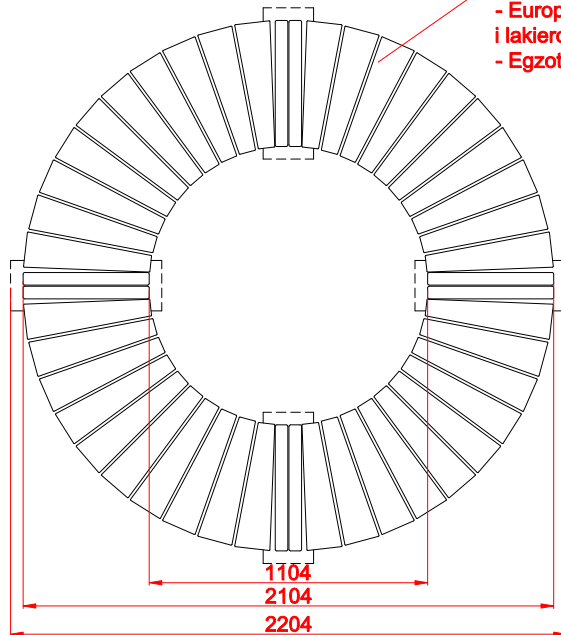
WIDOK Z BOKU



RZUT IZOMETRYCZNY

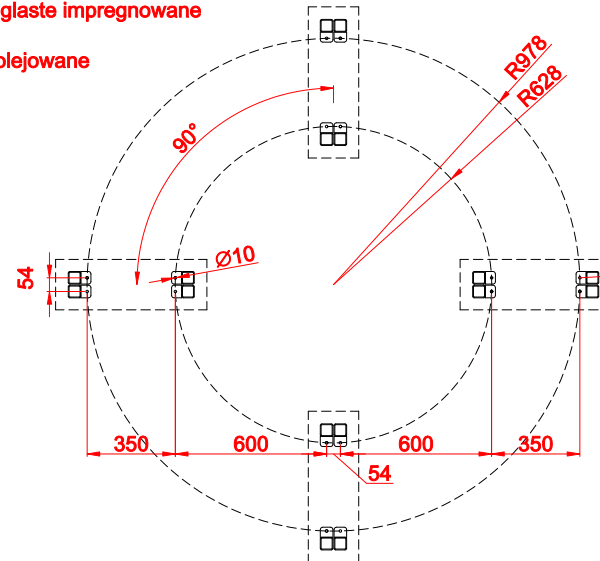


WIDOK Z GÓRY



- Warianty drewna:
- Europejskie iglaste impregnowane i lakierowane
  - Egzotyczne olejowane

ROZSTAW OTWORÓW MONTAŻOWYCH



- Warianty stali:
- Stal konstrukcyjna (S235JR, DC01) ocynkowana i malowana proszkowo wg palety RAL
  - Stal nierdzewna (1.4301) szlifowana

- 16 x Nakrętka M8 DIN1587
- 16 x Podkładka M8 DIN125
- 16 x Pręt gwintowany M8x150 DIN 976-1

wymiary podane w [mm]

<b>Ławka Luna 02.430</b>		ZANO Miroslaw Zarotyński ul. Lindego 7a, 30-148 Kraków	
Firma Zano Miroslaw Zarotyński, zgodnie z Ustawą o prawie autorskim i prawach pokrewnych z dnia 04.02.1994r. (Dz.U.94 Nr 24 poz. 83, sprost. Dz.U.94 Nr 43 poz.170, a także z prawodawstwem Unii Europejskiej dotyczącym ochrony praw autorskiej, w tym wszystkich dyrektywami rozporządzeniami UE dotyczącymi praw autorskich, zastrzega sobie prawa autorskie do rysunków, modeli 3D, renderów, grafik, treści zawartych w ofertach, załącznikach do ofert oraz innych dokumentach - ich zawartość stanowi własność intelektualną, firmy ZANO Miroslaw Zarotyński - wykorzystywanie autorskich pomysłów, rozwiązań, kopiowanie, rozpowszechnianie zdjęć, fragmentów grafiki, tekstów opisów w celach zarobkowych, bez zezwolenia autora - firmy ZANO Miroslaw Zarotyński - jest zabronione i stanowi naruszenie praw autorskich oraz podlega karze.		tel. 12 636 89 25 tel. 12 636 90 27 e-mail: biuro@zano.pl	
Numer seryjny:		260719-v1	
Arkusz:		A4	
Skala:		1:30	
Waga:		z drewnem iglastym	122 kg
		z drewnem egzotycznym	157 kg