

## OGÓLNE DANE TECHNICZNE

**wymiary:** - wysokość: 81 cm  
 - wysokość siedziska: 45 cm  
 - wysokość podłokietników: 59 cm  
 - szerokość: 182 cm  
 - głębokość: 71 cm

**waga:** - 88 kg

**materiały:** - stal nierdzewna

## OPIS

Konstrukcja stalowa spawana z blach stalowych o grubości 2-4 mm. Siedzisko i oparcie z zastosowaniem 40 rurek stalowych o średnicy 14 mm. Ławka całości ze stali nierdzewnej 1.4301 szlifowanej.

Wszystkie elementy małej architektury muszą być odpowiednio zakotwiczone zgodnie z instrukcjami technicznymi producenta. Producent nie ponosi odpowiedzialności za szkody spowodowane niedbałym użytkowaniem lub nieprzestrzeganiem instrukcji.

ZANO  
SINCE 1994

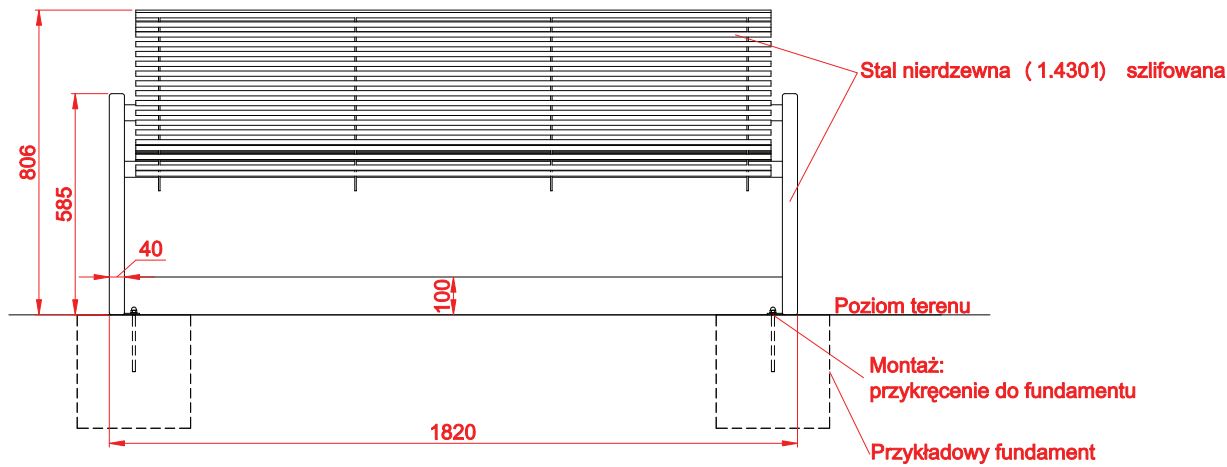


*M. Wełmiński*

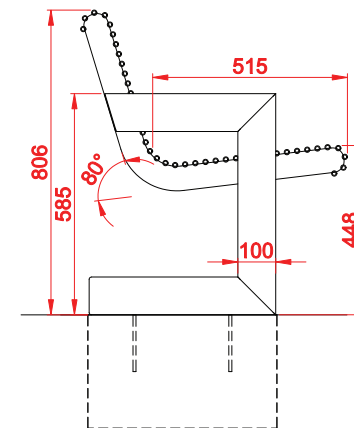
produkt:  
 ławka AURA 02.023.1  
 wersja: 1  
 projektant: Mateusz Wełmiński

Firma Zano Mirosław Zarotyński, zgodnie z Ustawą o prawie autorskim i prawach pokrewnych z dnia 04.02.1994r.(Dz.U.94 Nr 24 poz. 83, sprost.: Dz.U.94 Nr 43 poz.170), a także z prawodawstwem Unii Europejskiej dotyczącym ochrony prawnoautorskiej, w tym wszystkimi dyrektywami i rozporządzeniami UE dotyczącymi praw autorskich, zastrzega sobie prawa autorskie do rysunków, modeli 3D, renderów, grafik, treści zawartych w ofertach, załącznikach do ofert oraz innych dokumentach - ich zawartość stanowi własność intelektualną firmy ZANO Mirosław Zarotyński; wykorzystywanie autorskich pomysłów, rozwiązań, kopiowanie, rozpowszechnianie zdjęć, fragmentów grafiki, tekstów opisów w celach zarobkowych, bez zezwolenia autora - firmy ZANO Mirosław Zarotyński - jest zabronione i stanowi naruszenie praw autorskich oraz podlega karze.

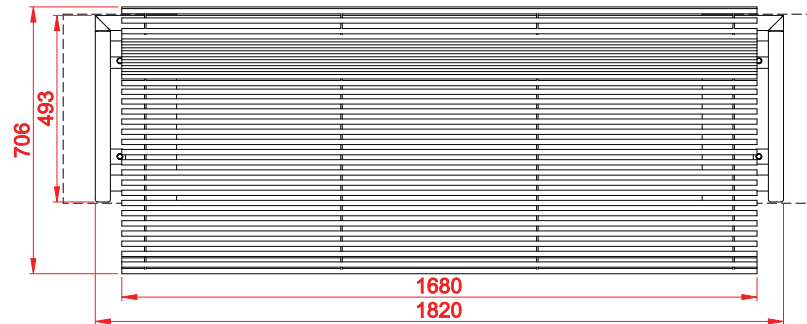
WIDOK Z FRONTU



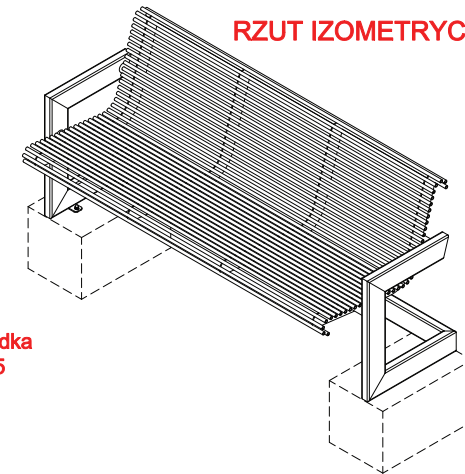
WIDOK Z BOKU



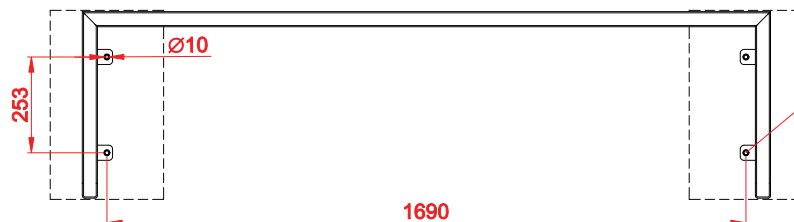
WIDOK Z GÓRY



RZUT IZOMETRYCZNY



ROZSTAW OTWORÓW MONTAŻOWYCH



4 x Nakrętka  
M8 DIN1587

4 x Podkładka  
M8 DIN125

4 x Pręt gwintowany  
M8x150 DIN 976-1

wymiary podane w [mm]

Ławka Aura 02.023.1



ZANO Mirosław Zarotyński  
ul. Lindego 7a,  
30-148 Kraków

tel. 12 636 89 25  
tel. 12 636 90 27  
e-mail: biuro@zano.pl

Firma Zano Mirosław Zarotyński, zgodnie z Ustawą o prawie autorskim i prawach pokrewnych z dnia 04.02.1994r. (Dz.U.94 Nr 24 poz. 83, sprost. Dz.U.94 Nr 43 poz.170, a także z prawodawstwem Unii Europejskiej dotyczącym ochrony praw autorskiej, w tym w szczególności dyrektywą i rozporządzeniami UE dotyczącymi praw autorskich, zastrzega sobie prawa autorskie do rysunków, modeli 3D, renderów, grafik, treści zawartych w ofertach, załącznikach do ofert oraz innych dokumentach - ich zawartość stanowi własność intelektualną firmy ZANO Mirosław Zarotyński; wykorzystywanie autorskich pomysłów, rozwiązań, kopiowanie, rozpowszechnianie zdjęć, fragmentów grafik, tekstów opisów w celach zarobkowych, bez zezwolenia autora - firmy ZANO Mirosław Zarotyński - jest zabronione i stanowi naruszenie praw autorskich oraz podlega karze.

Numer seryjny:	290818-v1	
Arkusz:	A4	
Skala:	1:20	
Waga:	88 kg	