

OGÓLNE DANE TECHNICZNE

wymiary: - wysokość: 92 cm
 - wysokość z odcinkiem kotwiącym: 121 cm
 - szerokość: 22 cm
 - głębokość: 12 cm

waga: - do przykręcenia: 9 kg
 - do wbetonowania: 12 kg

materiały: - stal nierdzewna lub stal węglowa

OPIS

Konstrukcja spawana z blachy stalowej o grubości 10 mm, ze stali węglowej s235Jr ocynkowanej i malowanej proszkowo wg palety RAL lub w całości ze stali nierdzewnej 1.4301 szlifowanej.

Do stojaka można przypiąć dwa rowery.

Wszystkie elementy małej architektury muszą być odpowiednio zakotwiczone zgodnie z instrukcjami technicznymi producenta. Producent nie ponosi odpowiedzialności za szkody spowodowane niedbałym użytkowaniem lub nieprzestrzeganiem instrukcji.



Filip Babiarz

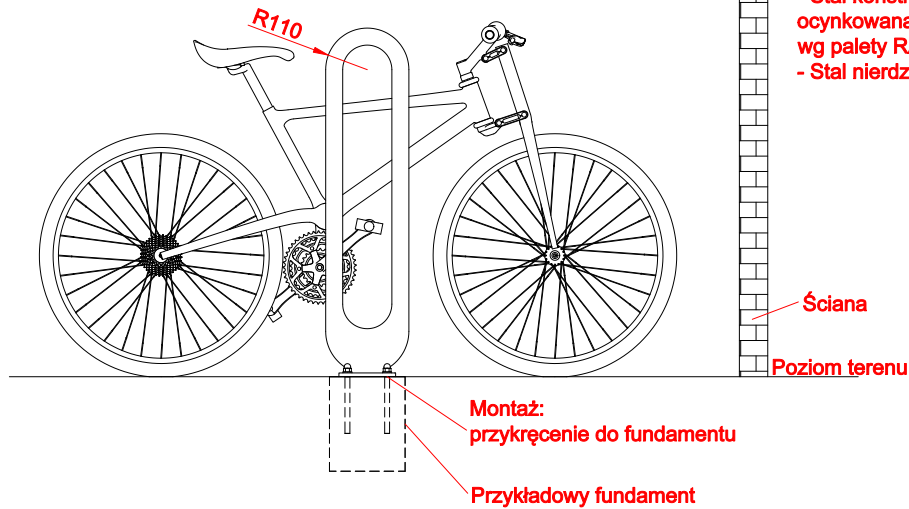
produkt: stojak rowerowy
 ELLIPSIS 05.019

wersja: 1

projekt: Filip Babiarz

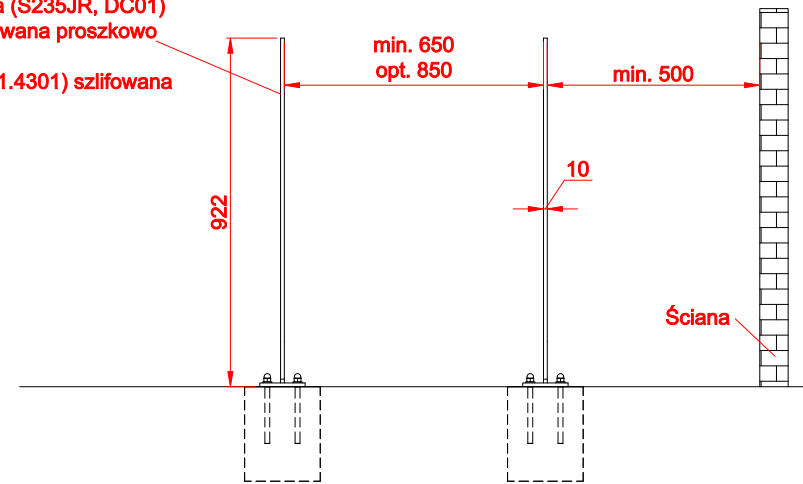
Firma Zano Mirosław Zarotyński, zgodnie z Ustawą o prawie autorskim i prawach pokrewnych z dnia 04.02.1994r.(Dz.U.94 Nr 24 poz. 83, sprost.: Dz.U.94 Nr 43 poz.170), a także z prawodawstwem Unii Europejskiej dotyczącym ochrony prawnoautorskiej, w tym wszystkimi dyrektywami i rozporządzeniami UE dotyczącymi praw autorskich, zastrzega sobie prawa autorskie do rysunków, modeli 3D, renderów, grafik, treści zawartych w ofertach, załącznikach do ofert oraz innych dokumentach - ich zawartość stanowi własność intelektualną firmy ZANO Mirosław Zarotyński; wykorzystywanie autorskich pomysłów, rozwiązań, kopiowanie, rozpowszechnianie zdjęć, fragmentów grafiki, tekstów opisów w celach zarobkowych, bez zezwolenia autora - firmy ZANO Mirosław Zarotyński - jest zabronione i stanowi naruszenie praw autorskich oraz podlega karze.

WIDOK Z FRONTU

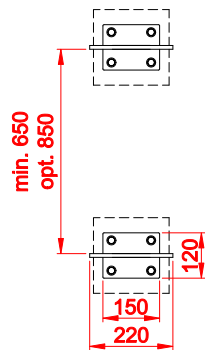


Warianty stali:
 - Stal konstrukcyjna (S235JR, DC01) ocynkowana i malowana proszkowo wg palety RAL
 - Stal nierdzewna (1.4301) szlifowana

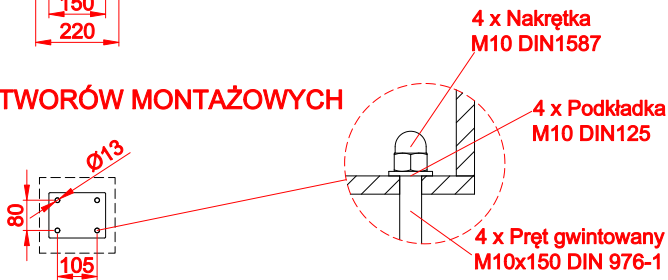
WIDOK Z BOKU



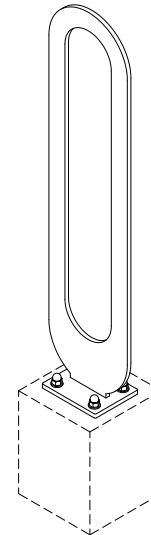
WIDOK Z GÓRY



ROZSTAW OTWORÓW MONTAŻOWYCH



RZUT IZOMETRYCZNY



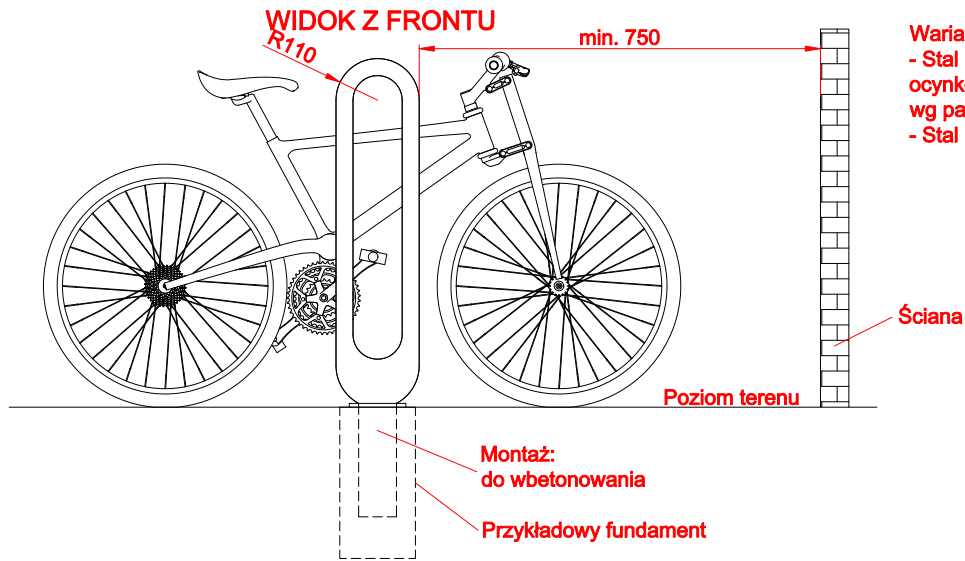
wymiary podane w [mm]

Stojak rowerowy
Ellipsis 05.019

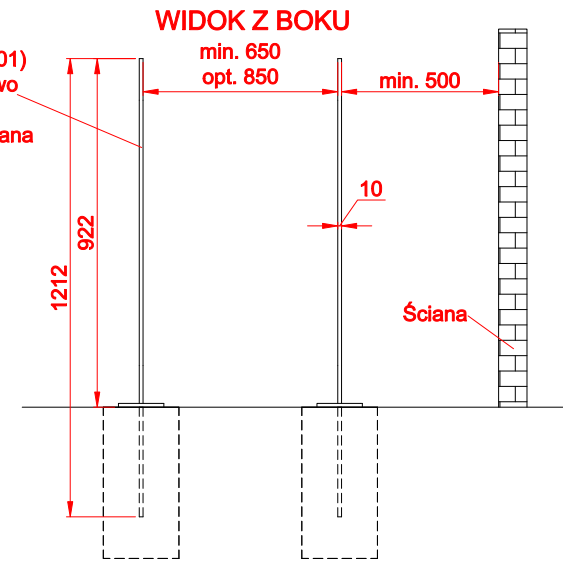
Firma Zano Mirosław Zarożyński, zgodnie z Ustawą o prawie autorskim i prawach pokrewnych z dnia 04.02.1994r.(Dz.U.94 Nr 24 poz. 83, sprost: Dz.U.94 Nr 43 poz.170, a także z prawodawstwem Unii Europejskiej dotyczącym ochrony prawnoautorskiej, w tym wszystkimi dyrektywami i rozporządzeniami UE dotyczącymi praw autorskich, zastrzega sobie prawa autorskie do rysunków, modeli 3D, renderów, grafik, treści zawartych w ofertach, załącznikach do ofert oraz innych dokumentach - ich zawartość stanowi własność intelektualną firmy ZANO Mirosław Zarożyński; wykorzystywanie autorskich pomysłów, rozwiązań, kopiowanie, rozpowszechnianie zdjęć, fragmentów grafiki, tekstów opisów w celach zarobkowych, bez zezwolenia autora - firmy ZANO Mirosław Zarożyński - jest zabronione i stanowi naruszenie praw autorskich oraz podlega karze.

ZANO Mirosław Zarożyński
 ul. Lindego 7a,
 30-148 Kraków
 tel. 12 636 89 25
 tel. 12 636 90 27
 e-mail: biuro@zano.pl

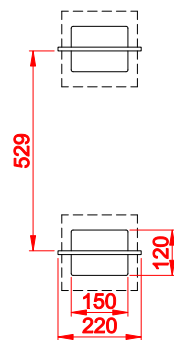
Numer seryjny:	191218-v1	
Arkusz:	A4	
Skala:	1:20	
Waga:	do przykręcenia 9 kg	



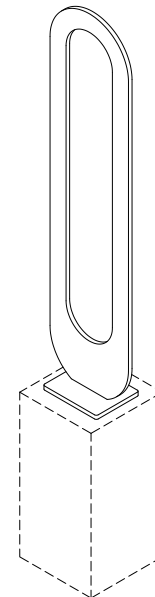
Warianty stali:
 - Stal konstrukcyjna (S235JR, DC01) ocynkowana i malowana proszkowo wg palety RAL
 - Stal nierdzewna (1.4301) szlifowana



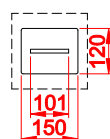
WIDOK Z GÓRY



RZUT IZOMETRYCZNY



ROZSTAW OTWORÓW MONTAŻOWYCH



wymiary podane w [mm]

**Stojak rowerowy
Ellipsis 05.019**

Firma Zano Mirosław Zarotyński, zgodnie z Ustawą o prawie autorskim i prawach pokrewnych z dnia 04.02.1994r.(Dz.U.94 Nr 24 poz. 83, sprost: Dz.U.94 Nr 43 poz.170, a także z prawodawstwem Unii Europejskiej dotyczącym ochrony prawnoautorskiej, w tym wszystkimi dyrektywami i rozporządzeniami UE dotyczącymi praw autorskich, zastrzega sobie prawa autorskie do rysunków, modeli 3D, renderów, grafik, treści zawartych w ofertach, załącznikach do ofert oraz innych dokumentach - ich zawartość stanowi własność intelektualną firmy ZANO Mirosław Zarotyński; wykorzystywanie autorskich pomysłów, rozwiązań, kopiowanie, rozpowszechnianie zdjęć, fragmentów grafik, tekstów opisów w celach zarobkowych, bez zezwolenia autora - firmy ZANO Mirosław Zarotyński - jest zabronione i stanowi naruszenie praw autorskich oraz podlega karze.

ZANO Mirosław Zarotyński
 ul. Lindego 7a,
 30-148 Kraków
 tel. 12 636 89 25
 tel. 12 636 90 27
 e-mail: biuro@zano.pl

Numer seryjny:	191218-v1	
Arkusz:	A4	
Skala:	1:20	
Waga:	do wbetonowania 12 kg	