

OGÓLNE DANE TECHNICZNE

wymiary: - wysokość: 46 cm
- szerokość: 277 cm
- głębokość: 89 cm

waga: - z drewnem iglastym: 127 cm
- z drewnem egzotycznym: 138 cm

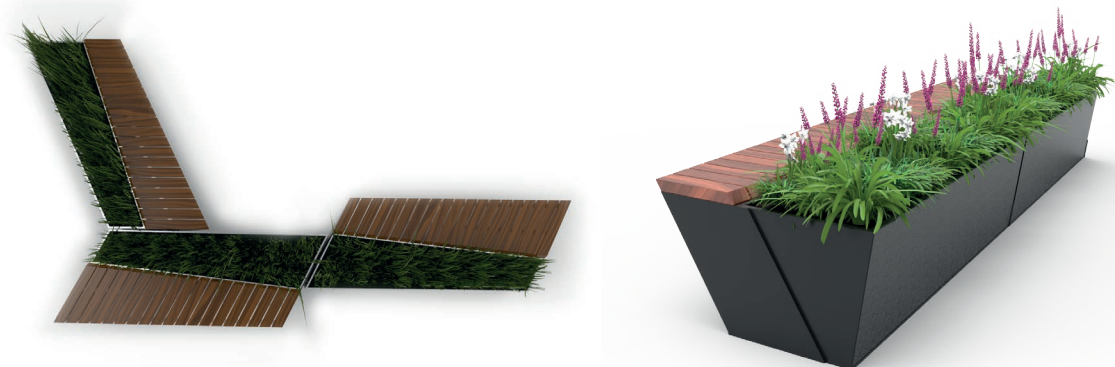
materiały: - stal: węglowa lub nierdzewna
- drewno: europejskie iglaste lub egzotyczne

pojemność donicy: - 251 l

OPIS

Konstrukcja ławki spawana, połączona z donicą i drewnianym siedziskiem. Spaw konstrukcji blach stalowych donicy o grubości 2 mm oraz spaw konstrukcji siedziska o grubości 4-8 mm ze stali węglowej s235Jr ocynkowanej i malowanej proszkowo wg palety RAL lub w całości ze stali nierdzewnej 1.4301 szlifowanej. Siedzisko ławki z zastosowaniem desek drewnianych o przekroju prostokątnym o wymiarach 38 x 100 mm. Ławka posiada 18 desek o różnej długości, od 466 mm do 705 mm. Drewno europejskie iglaste impregnowane i lakierowane dwukrotnie lub drewno egzotyczne impregnowane i olejowane dwukrotnie.

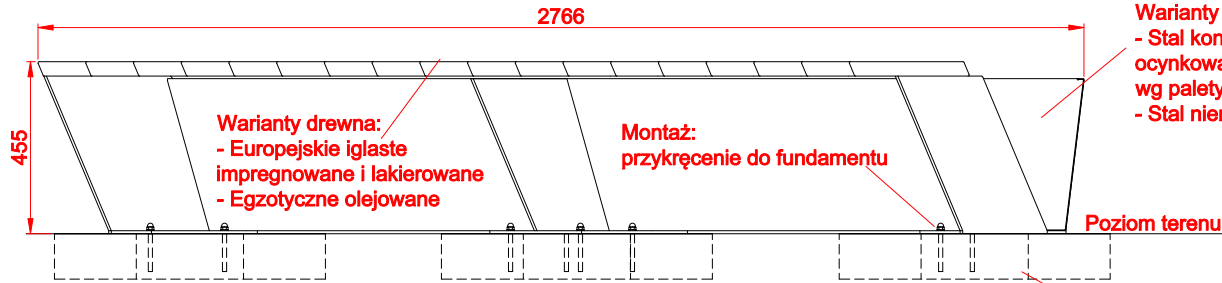
Wszystkie elementy małej architektury muszą być odpowiednio zakotwiczone zgodnie z instrukcjami technicznymi producenta. Producent nie ponosi odpowiedzialności za szkody spowodowane niedbałym użytkowaniem lub nieprzestrzeganiem instrukcji.

ZANO
SINCE 1988

produkt:
ławka Penrose 02.403
wersja: 1
projektant: Filip Babiarz

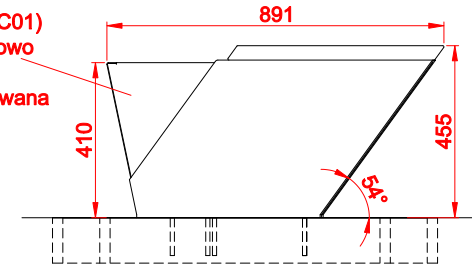
Firma Zano Mirosław Zarotyński, zgodnie z Ustawą o prawie autorskim i prawach pokrewnych z dnia 04.02.1994r.(Dz.U.94 Nr 24 poz. 83, sprost.: Dz.U.94 Nr 43 poz.170), a także z prawodawstwem Unii Europejskiej dotyczącym ochrony prawnoautorskiej, w tym wszystkimi dyrektywami i rozporządzeniami UE dotyczącymi praw autorskich, zastrzega sobie prawa autorskie do rysunków, modeli 3D, renderów, grafik, treści zawartych w ofertach, załącznikach do ofert oraz innych dokumentach - ich zawartość stanowi własność intelektualną firmy ZANO Mirosław Zarotyński; wykorzystywanie autorskich pomysłów, rozwiązań, kopiowanie, rozpowszechnianie zdjęć, fragmentów grafiki, tekstów opisów w celach zarobkowych, bez zezwolenia autora - firmy ZANO Mirosław Zarotyński - jest zabronione i stanowi naruszenie praw autorskich oraz podlega karze.

WIDOK Z FRONTU



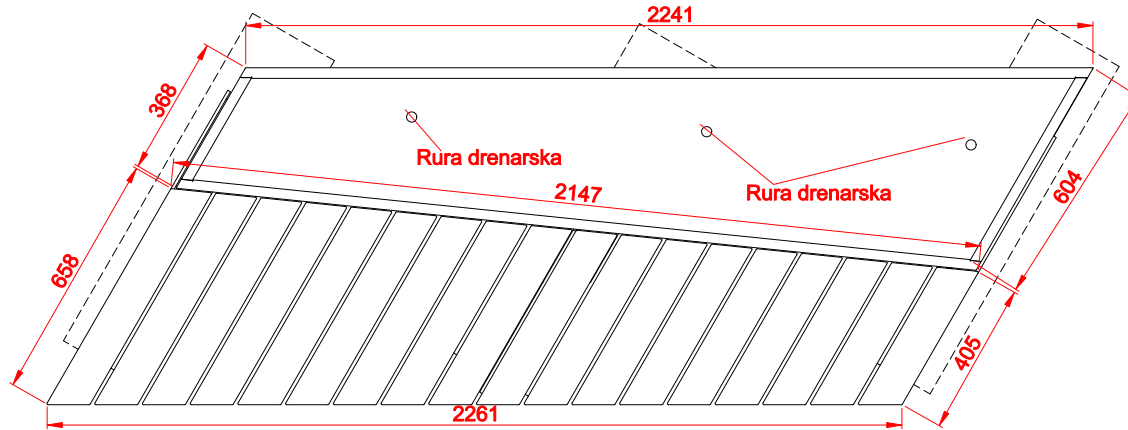
Warianty stali:
- Stal konstrukcyjna (S235JR, DC01) ocynkowana i malowana proszkowo wg palety RAL
- Stal nierdzewna (1.4301) szlifowana

WIDOK Z BOKU

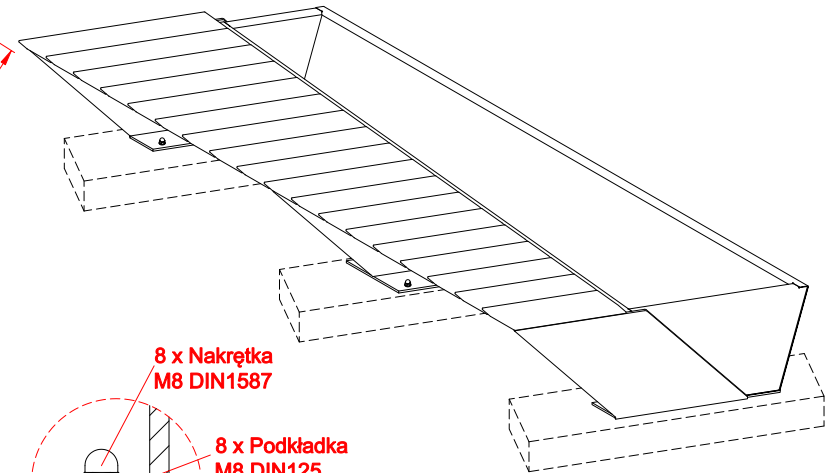


Przykładowy fundament

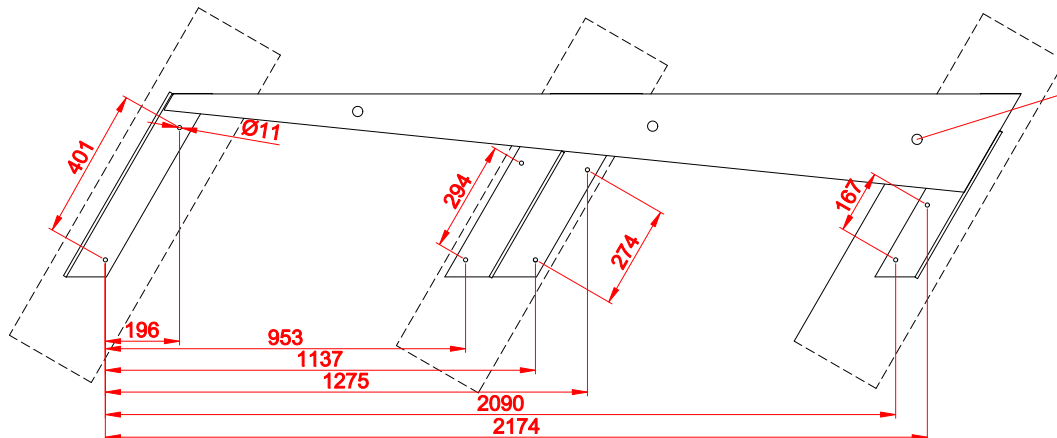
WIDOK Z GÓRY



RZUT IZOMETRYCZNY



ROZSTAW OTWORÓW MONTAŻOWYCH



8 x Nakrętka M8 DIN1587

8 x Podkładka M8 DIN125

8 x Pręt gwintowany M8x150 DIN 976-1

wymiary podane w [mm]

Ławka Penrose 02.403

Firma Zano Miroslaw Zarotyński, zgodnie z Ustawą o prawie autorskim i prawach pokrewnych z dnia 04.02.1994r.(Dz.U.94 Nr 24 poz. 83, sprost.: Dz.U.94 Nr 43 poz.170, a także z prawodawstwem Unii Europejskiej dotyczącym ochrony prawnoautorskiej, w tym wszystkimi dyrektywami i rozporządzeniami UE dotyczącymi praw autorskich, zastrzega sobie prawa autorskie do rysunków, modeli 3D, renderów, grafik, treści zawartych w ofertach, załącznikach do ofert oraz innych dokumentach - ich zawartość stanowi własność intelektualną firmy ZANO Miroslaw Zarotyński; wykorzystywanie autorskich pomysłów, rozwiązań, kopiowanie, rozpowszechnianie zdjęć, fragmentów grafik, tekstów opisów w celach zarobkowych, bez zezwolenia autora - firmy ZANO Miroslaw Zarotyński - jest zabronione i stanowi naruszenie praw autorskich oraz podlega karze.

ZANO Miroslaw Zarotyński
ul. Lindego 7a,
30-148 Kraków
tel. 12 636 89 25
tel. 12 636 90 27
e-mail: biuro@zano.pl

Numer seryjny: 061020-v1

Arkusz: A4

Skala: 1:20

z drewnem iglastym	127 kg
z drewnem egzotycznym	138 kg