



OGÓLNE DANE TECHNICZNE

wymiary:

- wysokość: 132 cm
- szerokość całkowita: 46 cm
- głębokość całkowita: 98 cm

waga:

- 45 kg

materiały:

- stal węglowa z elementami stali nierdzewnej lub całość ze stali nierdzewnej

OPIS:

Stacja naprawcza dla rowerów, przeznaczona jest do doraźnej naprawy i regulacji rowerów samodzielnie przez użytkownika z wykorzystaniem konstrukcji urządzenia jako podstawy oraz narzędzi znajdujących się na wyposażeniu stacji naprawczej. Konstrukcja spawana z blach stalowych o grubości 5 mm, ze stali węglowej s235Jr ocynkowanej i malowanej proszkowo wg palety RAL lub w całości ze stali nierdzewnej 1.4301 szlifowanej. Stacja wyposażona jest uchwyt do zawieszenia roweru z dwóch rur ze stali nierdzewnej śr. 42 x 2,6 mm, długość 450 cm. Część narzędzi i wszystkie elementy mocowania (linki) będące wyposażeniem stacji, wykonane są ze stali nierdzewnej. Dodatkowo stacja wyposażona jest w wbudowany stojak rowerowy.

ZANO
SINCE 1988



Filip Babiarz

produkt:

Stacja naprawcza
KANGU 18.004.1

wersja:

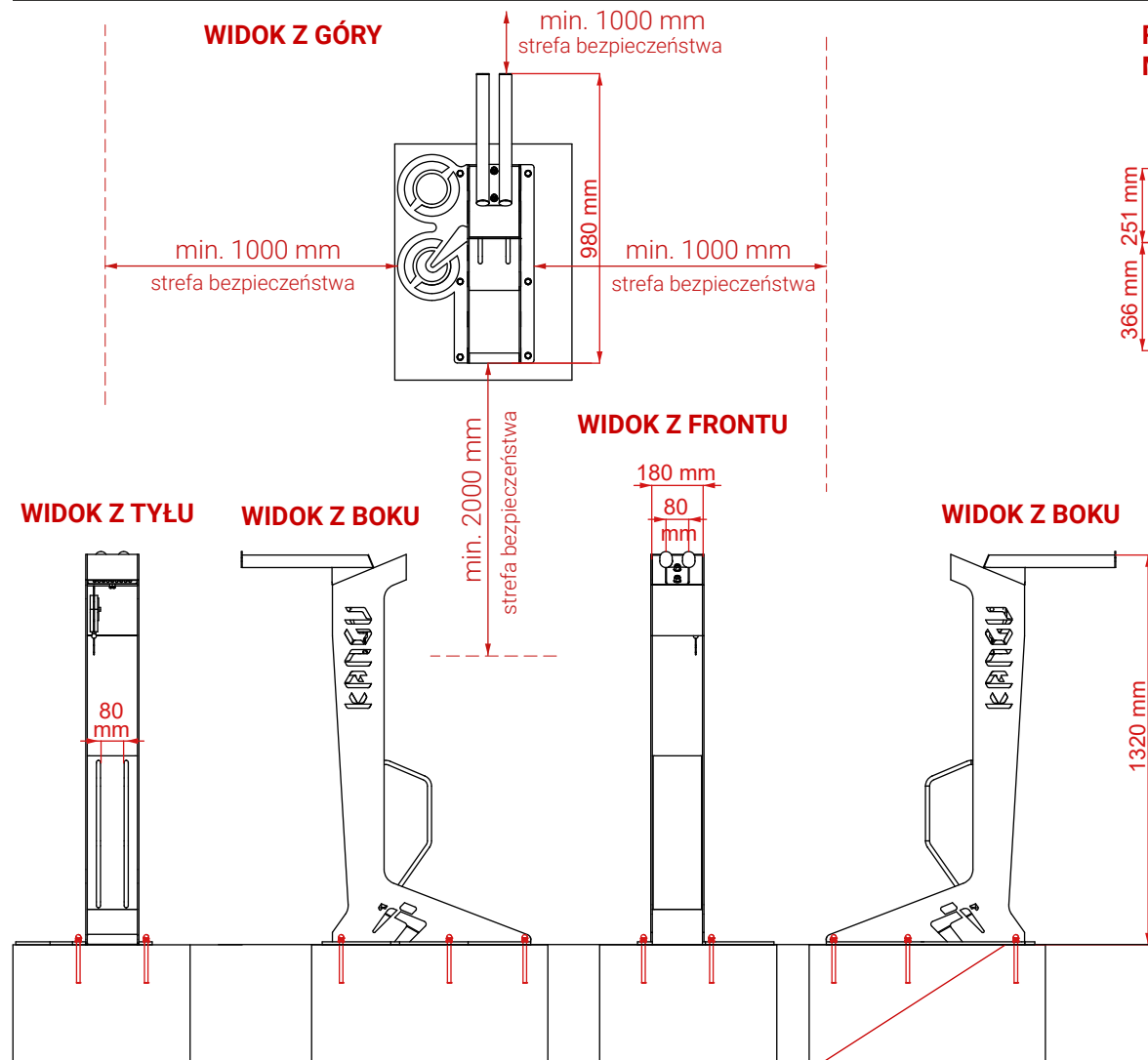
01



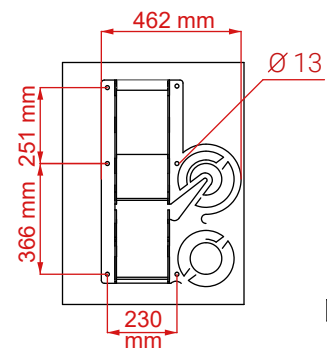
Iwona Żaczek

projektant:

Filip Babiarz, Iwona Żaczek



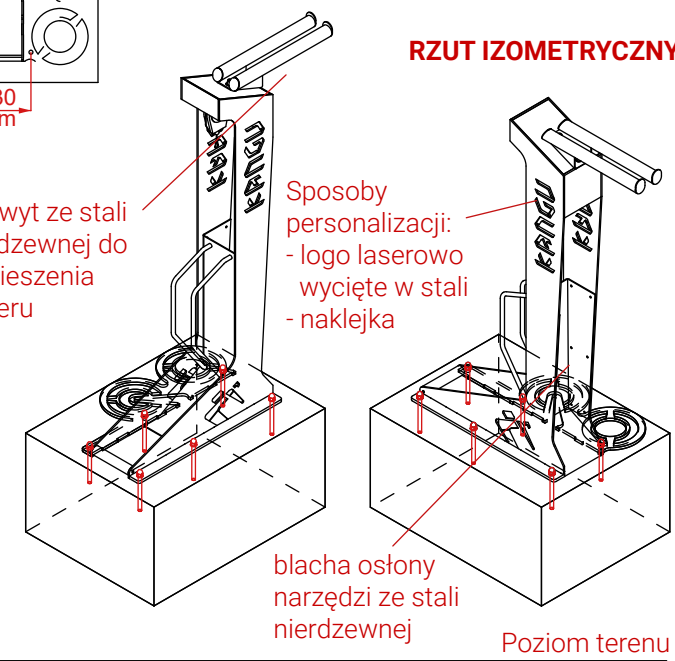
ROZSTAW OTWORÓW MONTAŻOWYCH



Narzędzia - stal nierdzewna:

- wkrętak
- klucze płaskie
- klucze imbusowe
- skuwacz do łańcucha
- klucz do szprych
- klucz gwiazdowy T25
- 8mm klin hamulca tarcz
- łyżki do opon
- pompa

RZUT IZOMETRYCZNY



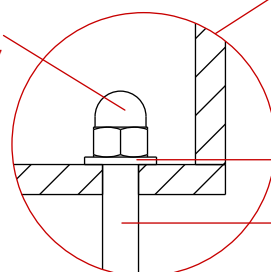
6 x Nakrętka M12 Din1587

Montaż:
 przykręcenie do fundamentu

6 x Podkładka M12 Din125

6 x Pręt gwintowany M12x150 DIN 976-1

Warianty stali:
 - stal konstrukcyjna(S235JR, DC01) ocynkowana i malowana proszkowo wg palety RAL
 - stal nierdzewna (1.4301) szlifowana



wymiary podane w [mm]

Stacja naprawcza dla rowerów Kangu z wbudowanym stojakiem rowerowym 18.004.1

Firma Zano Mirosław Zarotyński, zgodnie z Ustawą o prawie autorskim i prawach pokrewnych z dnia 04.02.1994r. (Dz.U.94.Nr.24.poz.83, sprost. Dz.U.94.Nr.43.poz.170, a także z prawodawstwem Unii Europejskiej dotyczącym ochrony prawnoautorskiej, w tym wszystkimi dyrektywami rozporządzeniami UE dotyczącymi praw autorskich, zastrzega sobie prawa autorskie do rysunków, modeli 3D, renderów, grafik, treści zawartych w ofertach, załącznikach do ofert oraz innych dokumentach - ich zawartość stanowi własność intelektualną firmy ZANO Mirosław Zarotyński - wykorzystywanie autorskich pomysłów, rozwiązań kopiowanie, rozpowszechnianie zdjęć, fragmentów grafiki, tekstów opisów w celach zarobkowych, bez zezwolenia autora - firmy ZANO Mirosław Zarotyński - jest zabronione i stanowi naruszenie praw autorskich oraz podlega karze.

ZANO Mirosław Zarotyński
 ul. Lindego 7a,
 30-148 Kraków
 tel. 12 636 89 25
 tel. 12 636 90 27
 e-mail: biuro@zano.pl

Numer seryjny:	171218-v1	
Arkusz:	A4	
Skala:	1:25	
Waga:	w stali nierdzewnej	45 kg