



## DONNÉES TECHNIQUES GÉNÉRALES

### dimensions:

- hauteur: 75 cm
- largeur: 60 cm
- profondeur: 60 cm

### poids:

- 47 kg

### matériaux:

- acier au carbone ou inoxydable

## DESCRIPTION:

Structure rivetée composée de tôles d'acier pliées de 2 mm d'épaisseur, en acier au carbone s235Jr galvanisé et revêtu de poudre selon RAL, ou entièrement en acier inoxydable 1.4301 poli. Le pot est composé de quatre planches de bois de 40 mm x 50 mm de section et de 744 mm de longueur. Un trou de drainage a été créé dans le fond du pot pour l'évacuation de l'eau. Il est recommandé de doubler le pot d'une feuille d'aluminium et, pour une utilisation en extérieur, d'isoler le pot avec du polystyrène. La marmite n'est pas équipée d'un insert en acier de série.

Tous les éléments d'aménagement paysager doivent être correctement ancrés, conformément aux instructions techniques du fabricant. Le fabricant ne peut être tenu responsable des dommages causés par une utilisation négligente ou le non-respect des instructions.



*M. Welmiński*

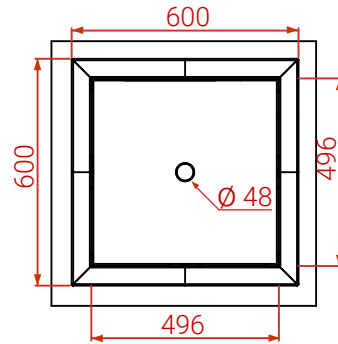
### produit:

Jardinière Agawa  
06.020.1.M

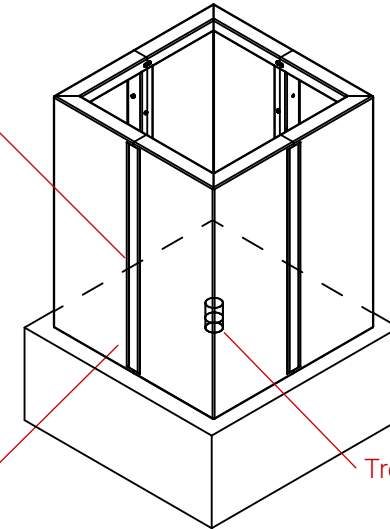
### designer:

Michał Welmiński

FRAIS GÉNÉRAUX



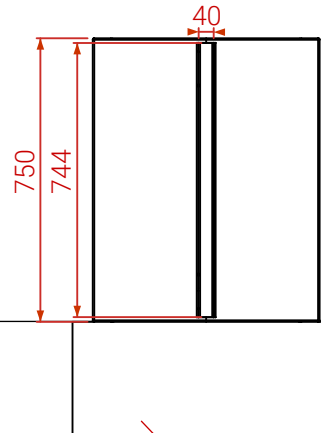
PROJECTION ISOMÉTRIQUE



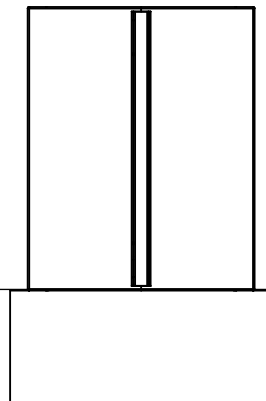
- Variantes de bois:
- Bois de conifères européennes traité et vernis
  - Bois exotique

- Variantes d'acier :
- Acier de construction (S235JR, DC01) galvanisé et revêtu d'une peinture en poudre de couleur RAL
  - Acier inoxydable (1.4301) poli

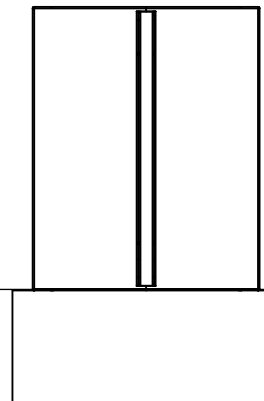
VUE FRONTALE



VUE ARRIÈRE



VUE LATÉRALE



Au niveau du sol

Exemple de fondation

dimensions en [mm]

Jardinière Agawa 06.020.1.M



ZANO Miroslaw Zarotyński  
Lindego 7A, 30-148  
Cracovie, Pologne

phone: +33(0)6 62 29 04 00  
email: icen.france@gmail.com

Conformément à la loi polonaise sur le droit d'auteur et les droits connexes du 04.02.1994 (Journal officiel n° 24, point 83, rectifié : Journal officiel n° 43, point 170) et conformément à la législation européenne sur le droit d'auteur y compris toutes les directives et réglementations de l'UE sur le droit d'auteur, la société ZANO Miroslaw Zarotyński, se réserve le droit d'auteur des dessins, des descriptions, de la modélisation en 3D, du rendu physique, réaliste, des graphiques, des informations contenues dans les offres, des documents attachés aux offres et de tout autre document. Son contenu est la propriété intellectuelle de la société ZANO Miroslaw Zarotyński. L'utilisation des idées de l'auteur, des solutions, la copie, la diffusion des photos, des graphiques ou fragments de graphiques, des textes descriptifs dans un but lucratif, sans l'autorisation de l'auteur - la société ZANO Miroslaw Zarotyński - est interdite et constitue une violation du droit d'auteur et est passible de sanctions.

Numéro:	260722-V1	
Tableur:	A4	
Échelle:	1:20	
Poids:	47 kg	