

DONNÉES TECHNIQUES GÉNÉRALE

dimensions:

- hauteur: 46 cm
- largeur: 48 cm
- profondeur: 42 cm

poids:

- 15 kg

matériaux:

- acier au carbone ou inoxydable

DESCRIPTION:

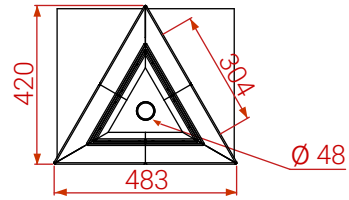
Structure rivetée composée de tôles d'acier pliées de 2 mm d'épaisseur, en acier au carbone s235Jr galvanisé et revêtu de poudre selon RAL, ou entièrement en acier inoxydable 1.4301 poli. Un trou de drainage a été créé dans le fond du pot pour l'évacuation de l'eau. Il est recommandé de doubler le pot d'une feuille d'aluminium et, pour une utilisation en extérieur, d'isoler le pot avec du polystyrène.

Tous les éléments d'aménagement paysager doivent être correctement ancrés, conformément aux instructions techniques du fabricant. Le fabricant ne peut être tenu responsable des dommages causés par une utilisation négligente ou le non-respect des instructions.

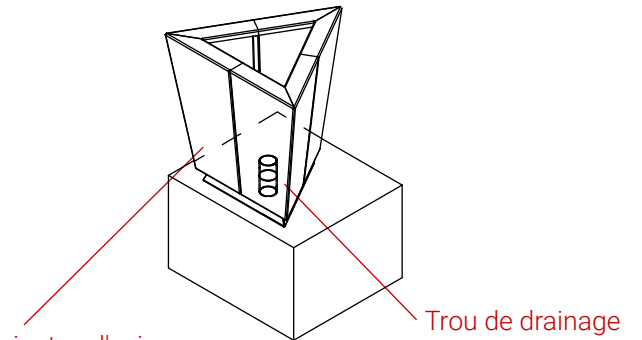


produit:
Jardinière IVO 06.045.S
designer: Iwona Żaczek

FRAIS GÉNÉRAUX



PROJECTION ISOMÉTRIQUE



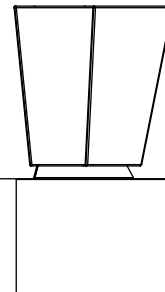
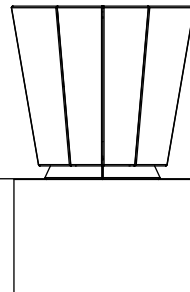
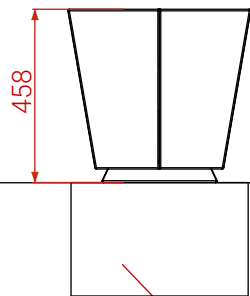
Variantes d'acier :

- Acier de construction (S235JR, DC01) galvanisé et revêtu d'une peinture en poudre de couleur RAL
- Acier inoxydable (1.4301) poli

VUE FRONTALE

VUE ARRIÈRE

VUE LATÉRALE



Exemple de fondation

Au niveau du sol

dimensions en [mm]		ZANO Miroslaw Zarotyński Lindegó 7A, 30-148 Cracovie, Pologne	
Jardinière Ivo 06.045.S		phone: +33(0)6 62 29 04 00 email: icen.france@gmail.com	
Conformément à la loi polonaise sur le droit d'auteur et les droits connexes du 04.02.1994 (Journal officiel n° 24, point 83, rectifié : Journal officiel n° 43, point 1170) et conformément à la législation européenne sur le droit d'auteur y compris toutes les directives et réglementations de l'UE sur le droit d'auteur, la société Zano Miroslaw Zarotyński, se réserve le droit d'auteur des dessins, des descriptions, de la modélisation en 3D, du rendu physique, réaliste, des graphiques, des informations contenues dans les offres, des documents attachés aux offres et de tout autre document. Son contenu est la propriété intellectuelle de la société ZANO Miroslaw Zarotyński. L'utilisation des idées de l'auteur, des solutions, la copie, la diffusion des photos, des graphiques ou fragments de graphiques, des textes descriptifs dans un but lucratif, sans l'autorisation de l'auteur - la société ZANO Miroslaw Zarotyński - est interdite et constitue une violation du droit d'auteur et est passible de sanctions.		Numéro: 280722-V1	
Tableur:	A4		
Échelle:	1:20		
Poids:	15 kg		