



DONNÉES TECHNIQUES GÉNÉRALES

dimensions: - hauteur: 90 cm
- largeur: 20 cm
- profondeur: 16 cm

poids: - 7 kg

capacité: - 1 L

matériaux: - acier inoxydable

DESCRIPTION

Construction soudée. L'enveloppe est fabriquée en tôle d'acier de 2 mm d'épaisseur. Le produit est fabriqué en acier inoxydable rectifié (1.4301). Le cendrier est doté d'un insert en tôle galvanisée.

Vidage du cendrier : Pour vider le cendrier, faites glisser l'étui à cigarettes vers vous et videz son contenu.

Tous les éléments de mobilier urbain doivent être correctement ancrés, conformément aux instructions techniques du fabricant. Le fabricant n'est pas responsable des dommages causés par une utilisation négligente ou le non-respect des instructions.

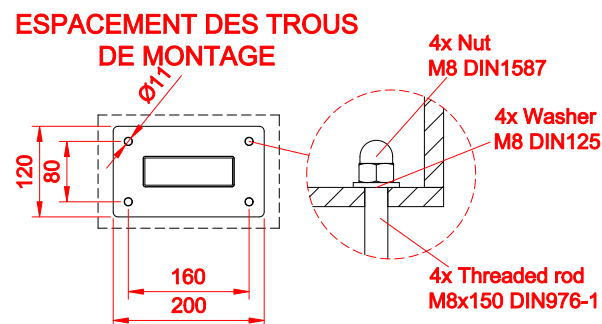
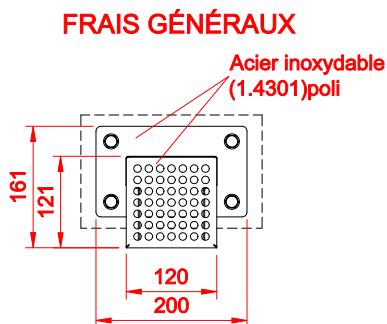
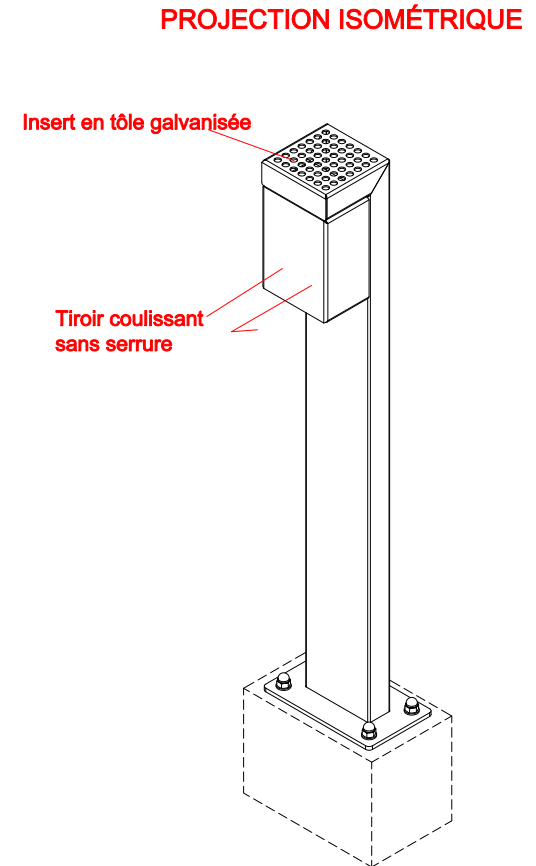
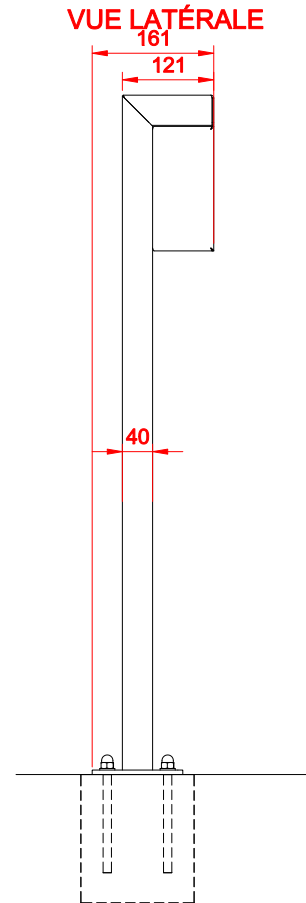
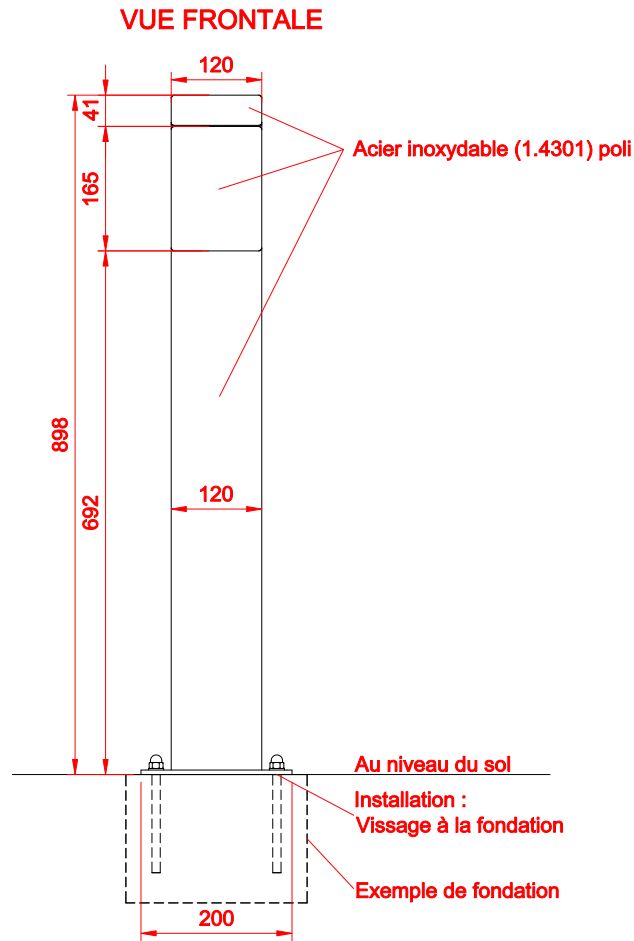
ZANO
SINCE 1988



M. Wełmiński

produit:
cendrier TABACCO 09.012
version: 1
concepteur: Mateusz Wełmiński

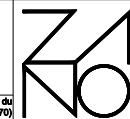
Conformément à la loi polonaise sur le droit d'auteur et les droits connexes du 04.02.1994 (Journal officiel n° 24, point 83, rectifié : Journal officiel n° 43, point 170) et conformément la législation européenne sur le droit d'auteur y compris toutes les directives et réglementations de l'UE sur le droit d'auteur, la société Zano Mirosław Zarotyński, se réserve le droit d'auteur des dessins, des descriptions, de la modélisation en 3D, du rendu physique, réaliste, des graphiques, des informations contenues dans les offres, des documents attachés aux offres et de tout autre document. Son contenu est la propriété intellectuelle de la société ZANO Mirosław Zarotyński. L'utilisation des idées de l'auteur, des solutions, la copie, la diffusion des photos, des graphiques ou fragments de graphiques, des textes descriptifs dans un but lucratif, sans l'autorisation de l'auteur - la société ZANO Mirosław Zarotyński - est interdite et constitue une violation du droit d'auteur et est passible de sanctions.



dimensions en [mm]

Cendrier Tabacco
09.012

Conformément à la loi polonaise sur le droit d'auteur et les droits connexes du 04.02.1994 (Journal officiel n° 24, point 83, rectifié : Journal officiel n° 43, point 170) et conformément à la législation européenne sur le droit d'auteur et comprise toutes les directives et réglementations de l'UE sur le droit d'auteur, la société Zano Interiors Zardziński, se réserve le droit d'auteur des dessins, des descriptions, de la modélisation en 3D, du rendu physique, réaliste, des graphiques, des informations contenues dans les offres, des documents attachés aux offres et de tout autre document. Son contenu est la propriété intellectuelle de la société ZANO Interiors Zardziński. L'utilisation des idées de l'auteur, des solutions, le copier, la diffusion des photos, des graphiques ou fragments de graphiques, des textes descriptifs dans un but lucratif, sans autorisation de l'auteur - la société ZANO Interiors Zardziński - est interdite et constitue une violation du droit d'auteur et est passible de sanctions.



ZANO Street Furniture
Lindego 7A, 30-148
Cracovie, Pologne

phone: +33(0)6 82 29 04 00
email: icen.france@gmail.com

Número:	020614-v1	
Tableur:	A4	
Échelle:	1:10	
Poids:	7 kg	