

OGÓLNE DANE TECHNICZNE

wymiary:

- wysokość: 132 cm
- szerokość: 26 cm
- głębokość: 101 cm

waga:

- 30 kg

materiały:

- stal węglowa z elementami ze stali nierdzewnej lub całość ze stali nierdzewnej

DESCRIPTION:

Stacja naprawcza dla rowerów, przeznaczona jest do doraźnej naprawy i regulacji rowerów samodzielnie przez użytkownika z wykorzystaniem konstrukcji urządzenia jako podstawy oraz narzędzi znajdujących się na wyposażeniu stacji naprawczej. Konstrukcja skręcana z blach stalowych o grubości 2, 4 i 6 mm, ze stali węglowej s235Jr ocynkowanej i malowanej proszkowo wg palety RAL z elementami ze stali nierdzewnej lub w całości ze stali nierdzewnej 1.4301 szlifowanej. Stacja posiada wbudowany stojak rowerowy.

Wszystkie elementy małej architektury muszą być odpowiednio zakotwiczone zgodnie z instrukcjami technicznymi producenta. Producent nie ponosi odpowiedzialności za szkody spowodowane niedbałym użytkowaniem lub nieprzestrzeganiem instrukcji.

ZANO
SINCE 1988



Iwona Żaczek

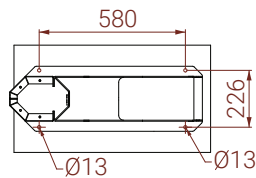
produkt: stacja naprawcza
STILO 18.048.1

wersja: 01

projektant: Iwona Żaczek

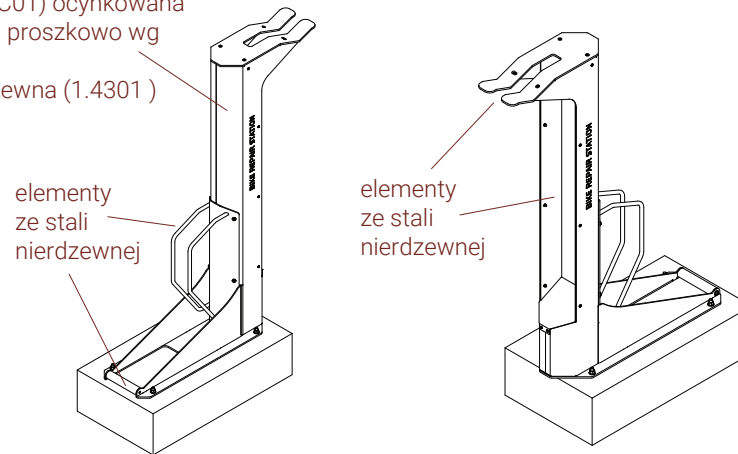
Firma Zano Miroslaw Zarotyński, zgodnie z Ustawą o prawie autorskim i prawach pokrewnych z dnia 04.02.1994 r. (Dz.U.94 Nr 24 poz. 83, sprost.: Dz.U.94 Nr 43 poz. 170), a także z prawodawstwem Unii Europejskiej dotyczącym ochrony prawnoautorskiej, w tym wszystkimi dyrektywami i rozporządzeniami UE dotyczącymi praw autorskich, zastrzega sobie prawa autorskie do rysunków, modeli 3D, renderów, grafik, treści zawartych w ofertach, załącznikach do ofert oraz innych dokumentach - ich zawartość stanowi własność intelektualną firmy ZANO Miroslaw Zarotyński; wykorzystywanie autorskich pomysłów, rozwiązań, kopiowanie, rozpowszechnianie zdjęć, fragmentów grafiki, tekstów opisów w celach zarobkowych, bez zezwolenia autora - rmy ZANO Miroslaw Zarotyński - jest zabronione i stanowi naruszenie praw autorskich oraz podlega karze.

ROZSTAW OTWORÓW
MONTAŻOWYCH



Warianty stali:
- Stal konstrukcyjna (S235JR, DC01) ocynkowana i malowana proszkowo wg palety RAL
- stal nierdzewna (1.4301) szlifowana

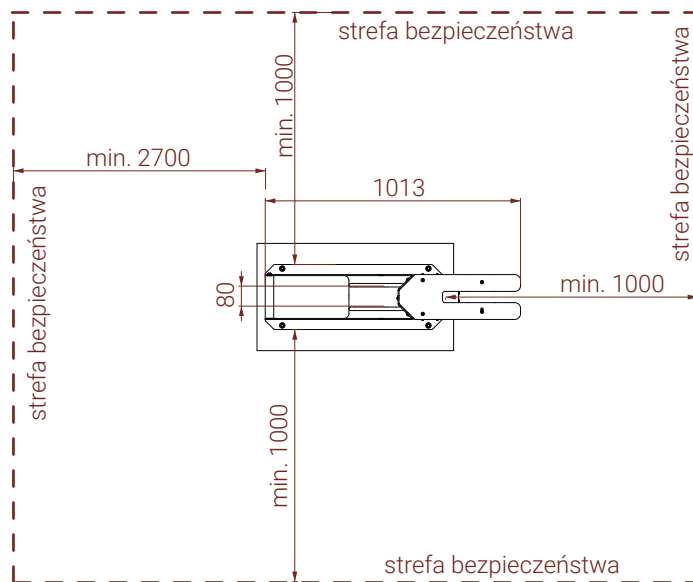
RZUT
IZOMETRYCZNY



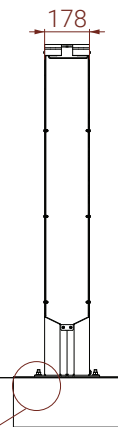
NARZĘDZIA:

- wkrętak; krzyżowy i płaski ze stali nierdzewnej
- klucze płaskie; ze stali nierdzewnej; 13, 14, 15, 16 mm
- klucze imbusowe; ze stali nierdzewnej; 2, 3, 4, 5, 6, 8 mm
- pompka ręczna; kompatybilna z zaworami Presta i Schreder
- skuwacz do łańcucha; 9, 10, 11 biegów (obsługuje SPD Shimano 11 biegów, nie obsługuje łańcuchów Campagnolo 11 biegów!); ze stali nierdzewnej
- klucz do szprych (nypli); Mavic MTB, 3,22, 3,45 oraz klucz CNSPOKE (3,2-3,3-3,4 mm) ze stali nierdzewnej
- klucz gwiazdowy T 25; ze stali nierdzewnej
- 8 mm klin hamulca tarczowego, otwieracz do butelek ze stali nierdzewnej
- łyżki do opon; przystosowane do zdejmowania opon bezdętkowych i opon drutowych z plastiku o wysokiej wytrzymałości

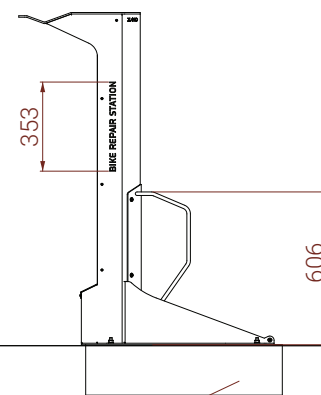
WIDOK Z GÓRY



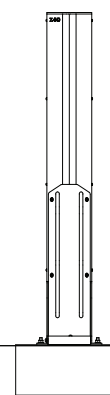
WIDOK Z PRZODU



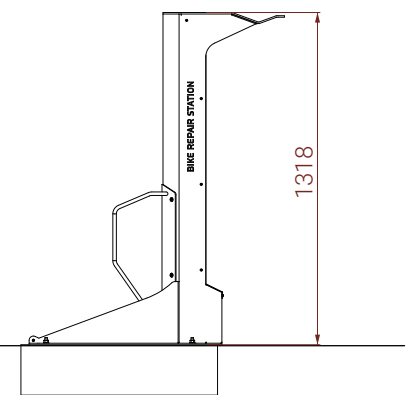
WIDOK Z BOKU



WIDOK Z TYŁU



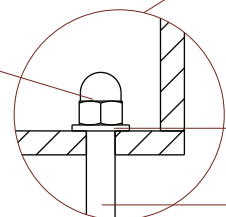
WIDOK Z BOKU



poziom terenu

wymiary podane w [mm]

4 x nakrętka
M10 Din1587



Montaż:
przykręcenie
do fundamentu

4 x podkładka
M10 Din125

4 x pręt gwintowany
M10 x120 DIN 976-1

przykładowy
fundament

Stacja naprawcza Stilo 18.048.1

Firma Zano Mirosław Zarotyński, zgodnie z Ustawą o prawie autorskim i prawach pokrewnych z dnia 04.02.1994r. (Dz.U.94 Nr 24 poz. 83, sprost.: Dz.U.94 Nr 43 poz.170) zastrzega sobie prawa autorskie do rysunków, opisów, grafik, modeli 3D - zawartość stanowi własność intelektualną firmy ZANO Mirosław Zarotyński;

Wykorzystywanie autorskich pomysłów, rozwiązań, kopiowanie, rozpowszechnianie zdjęć, fragmentów grafiki, tekstów opisów w celach zarobkowych, bez zezwolenia autora - firmy ZANO Mirosław Zarotyński - jest zabronione i stanowi naruszenie praw autorskich oraz podlega karze.



ZANO Mirosław Zarotyński
ul. Lindego 7a,
30-148 Kraków
tel. 12 636 89 25
tel. 12 636 90 27
e-mail: biuro@zano.pl

numery seryjne:	250724-v1
arkusz:	A4
skala:	1:30
waga:	30 kg