

**OGÓLNE DANE TECHNICZNE**

**wymiary:** - szerokość: 280cm  
 - wysokość całkowita: 77 cm  
 - wysokość siedziska: 45 cm  
 - głębokość: 280 cm

**waga:** - z drewnem europejskim iglastym 255 kg  
 - z drewnem egzotycznym 338 kg

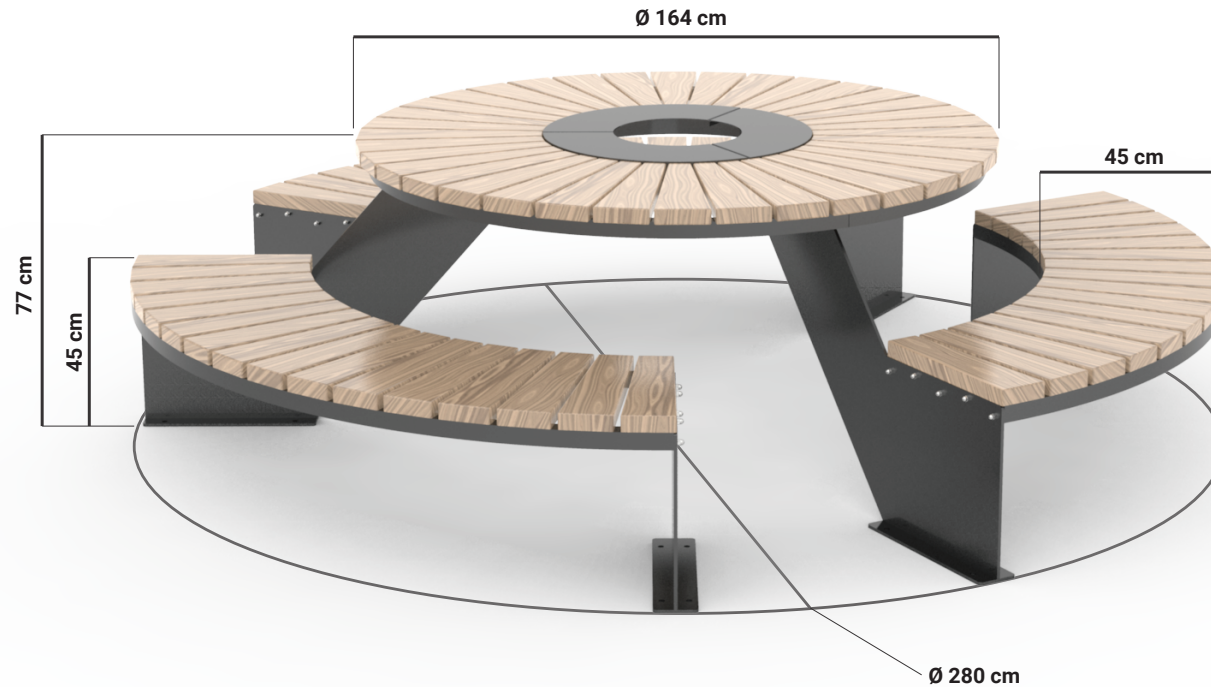
**materiały:** - stal nierdzewna lub stal węglowa  
 - drewno: europejskie iglaste lub egzotyczne

**OPIS**

Konstrukcja spawana połączona z drewnianymi deskami za pomocą połączeń. Spaw konstrukcji rur stalowych o średnicy 48 mm, ze stali węglowej s235Jr ocynkowanej i malowanej proszkowo wg palety RAL lub w całości ze stali nierdzewnej 1.4301 szlifowanej.

Blat stołu z zastosowaniem drewnianych 3 desek o przekroju prostokątnym w najszerszym miejscu 1180 x 120 x 38 mm i 3 desek o przekroju 873 x 95 x 38 mm. Siedzisko stołu z zastosowaniem drewnianych 3 desek o przekroju prostokątnym w najszerszym miejscu 971 x 82 x 38 mm, i 3 desek o przekroju 879 x 95 x 38 mm. Drewno europejskie iglaste impregnowane i lakierowane dwukrotnie lub drewno egzotyczne impregnowane i olejowane dwukrotnie.

Wszystkie elementy małej architektury muszą być odpowiednio zakotwiczone zgodnie z instrukcjami technicznymi producenta. Producent nie ponosi odpowiedzialności za szkody spowodowane niedbałym użytkowaniem lub nieprzebraniem instrukcji.



ZANO  
SINCE 1988

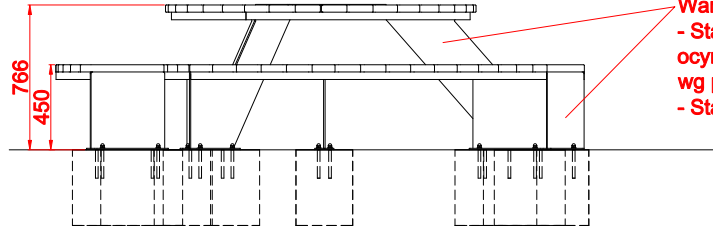


*Filip Babiarz*

produkt:  
 stół piknikowy Domino 13.440  
 wersja: v1  
 projektant: Filip Babiarz

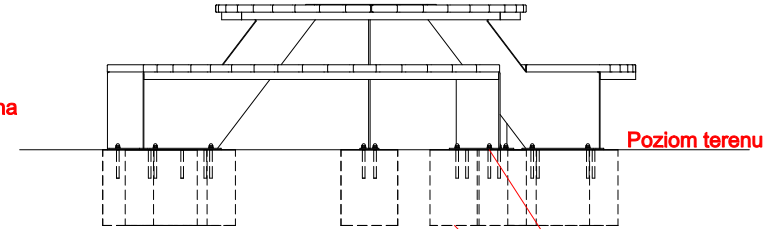
Firma Zano Mirosław Zarotyński, zgodnie z Ustawą o prawie autorskim i prawach pokrewnych z dnia 04.02.1994r.(Dz.U.94 Nr 24 poz. 83, sprost.: Dz.U.94 Nr 43 poz.170), a także z prawodawstwem Unii Europejskiej dotyczącym ochrony prawnoautorskiej, w tym wszystkimi dyrektywami i rozporządzeniami UE dotyczącymi praw autorskich, zastrzega sobie prawa autorskie do rysunków, modeli 3D, renderów, grafik, treści zawartych w ofertach, załącznikach do ofert oraz innych dokumentach - ich zawartość stanowi własność intelektualną firmy ZANO Mirosław Zarotyński; wykorzystywanie autorskich pomysłów, rozwiązań, kopiowanie, rozpowszechnianie zdjęć, fragmentów grafiki, tekstów opisów w celach zarobkowych, bez zezwolenia autora - firmy ZANO Mirosław Zarotyński - jest zabronione i stanowi naruszenie praw autorskich oraz podlega karze.

WIDOK Z FRONTU

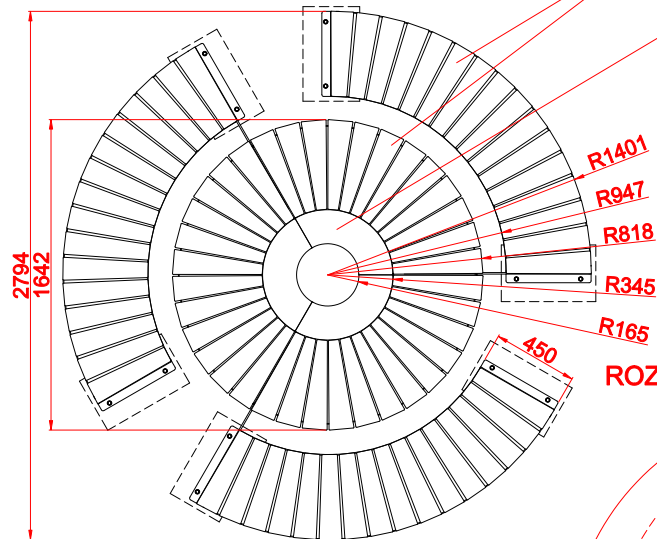


- Warianty stali:  
 - Stal konstrukcyjna ( S235JR, DC01)  
 ocynkowana i malowana proszkowo  
 wg palety RAL  
 - Stal nierdzewna ( 1.4301) szlifowana

WIDOK Z BOKU



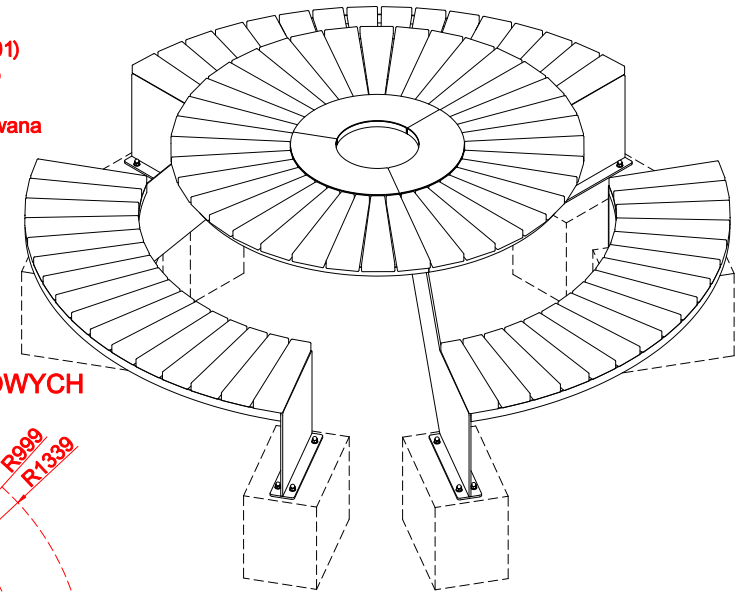
WIDOK Z GÓRY



- Warianty drewna:  
 - Europejskie iglaste impregnowane i lakierowane  
 - Egzotyczne olejowane

- Warianty stali:  
 - Stal konstrukcyjna ( S235JR, DC01)  
 ocynkowana i malowana proszkowo  
 wg palety RAL  
 - Stal nierdzewna ( 1.4301) szlifowana

RZUT IZOMETRYCZNY

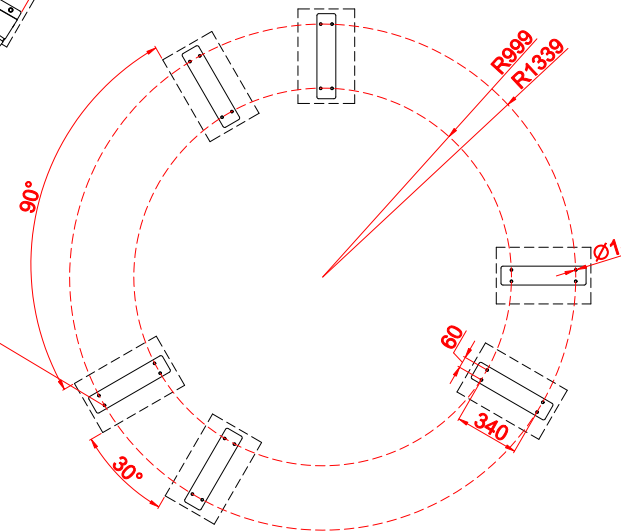


ROZSTAW OTWORÓW MONTAŻOWYCH

24 x Nakrętka  
M10 DIN1587

24 x Podkładka  
M10 DIN125

24 x Pręt gwintowany  
M10x150 DIN 976-1



wymiary podane w [mm]

Stół Piknikowy Domino  
13.440

Firma Zano Mirosław Zarotyński, zgodnie z Ustawą o prawie autorskim i prawach pokrewnych z dnia 04.02.1994r. (Dz.U.94 Nr 24 poz. 83, sprost. Dz.U.94 Nr 43 poz.170, a także z prawodawstwem Unii Europejskiej dotyczącym ochrony prawnoautorskiej, w tym wszystkimi dyrektywami rozporządzeniami UE dotyczącymi praw autorskich, zastrzega sobie prawa autorskie do rysunków, modeli 3D, renderów, grafik, treści zawartych w ofertach, załącznikach do ofert oraz innych dokumentach ich zawartość stanowi własność intelektualną firmy ZANO Mirosław Zarotyński; wykorzystywanie autorskich pomysłów, rozwiązań, kopiowanie, rozpowszechnianie zdjęć, fragmentów grafik, tekstów opublikowanych w celach zarobkowych, bez zezwolenia autora - firmy ZANO Mirosław Zarotyński - jest zabronione i stanowi naruszenie praw autorskich oraz podlega karze.

ZANO Mirosław Zarotyński  
 ul. Lindego 7a,  
 30-148 Kraków  
 tel. 12 636 89 25  
 tel. 12 636 90 27  
 e-mail: biuro@zano.pl

Numer seryjny:	300919-v1	
Arkusz:	A4	
Skala:	1:40	
Waga:	z drewnem iglastym	255 kg
	z drewnem egzotycznym	338 kg