

OGÓLNE DANE TECHNICZNE

wymiary: - wysokość: 72 cm
- szerokość: 128 cm
- głębokość: 64 cm

waga: - z drewnem europejskim iglastym 79 kg
- z drewnem egzotycznym 84 kg

materiały: - stal nierdzewna lub stal węglowa
- drewno europejskie iglaste lub egzotyczne

OPIS

Konstrukcja spawana połączona z drewnianymi deskami. Spaw konstrukcji blach stalowych o grubości 3 mm ze stali węglowej s235Jr ocynkowanej i malowanej proszkowo wg palety RAL lub w całości ze stali nierdzewnej 1.4301 szlifowanej. Siedzisko ławki z zastosowaniem 14 desek drewnianych o przekroju prostokątnym 38 x 80 mm i różnej długości od 405 mm do 624 mm. Drewno europejskie iglaste impregnowane i lakierowane dwukrotnie lub drewno egzotyczne impregnowane i olejowane dwukrotnie.

Wszystkie elementy małej architektury muszą być odpowiednio zakotwiczone zgodnie z instrukcjami technicznymi producenta. Producent nie ponosi odpowiedzialności za szkody spowodowane niedbałym użytkowaniem lub nieprzestrzeganiem instrukcji.

ZANO
SINCE 1998



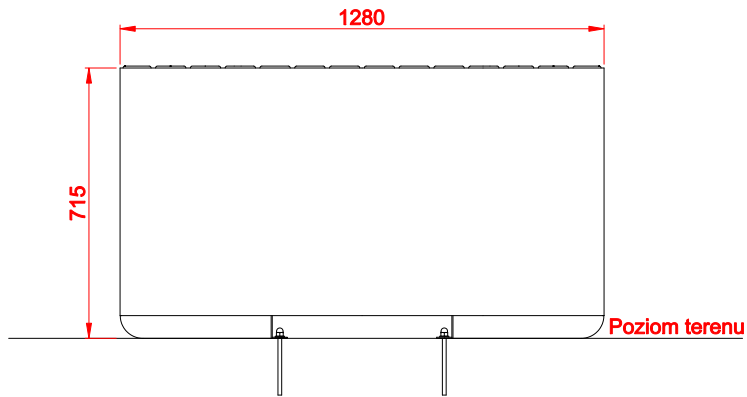
Filip Babiarz

produkt:
ławka UNIVERSE 02.455.4
wersja: 1
projektant: Filip Babiarz

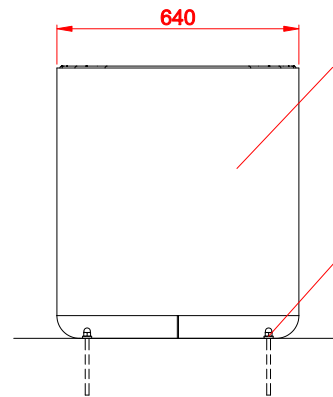
Firma Zano Mirośław Zarotyński, zgodnie z Ustawą o prawie autorskim i prawach pokrewnych z dnia 04.02.1994r.(Dz.U.94 Nr 24 poz. 83, sprost.: Dz.U.94 Nr 43 poz.170), a także z prawodawstwem Unii Europejskiej dotyczącym ochrony prawnoautorskiej, w tym wszystkimi dyrektywami i rozporządzeniami UE dotyczącymi praw autorskich, zastrzega sobie prawa autorskie do rysunków, modeli 3D, renderów, grafik, treści zawartych w ofertach, załącznikach do ofert oraz innych dokumentach - ich zawartość stanowi własność intelektualną firmy ZANO Mirośław Zarotyński; wykorzystywanie autorskich pomysłów, rozwiązań, kopiowanie, rozpowszechnianie zdjęć, fragmentów grafiki, tekstów opisów w celach zarobkowych, bez zezwolenia autora - firmy ZANO Mirośław Zarotyński - jest zabronione i stanowi naruszenie praw autorskich oraz podlega karze.



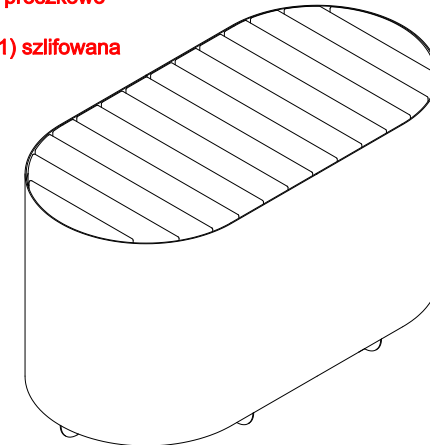
WIDOK Z FRONTU



WIDOK Z BOKU



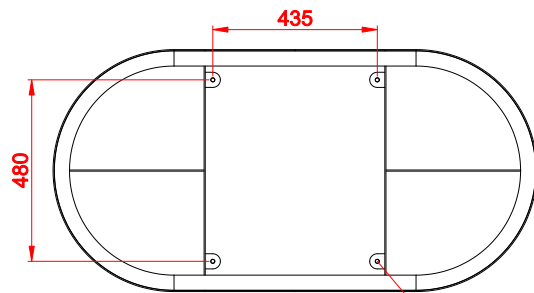
RZUT IZOMETRYCZNY



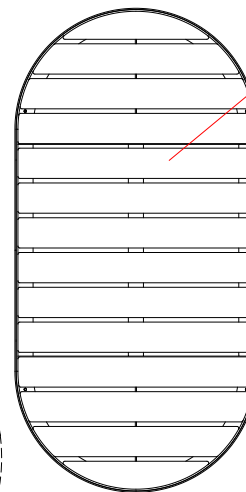
Warianty stali:
 - Stal konstrukcyjna (S235JR, DC01)
 ocynkowana i malowana proszkowo
 wg palety RAL
 - Stal nierdzewna (1.4301) szlifowana

Montaż:
 - Przykręcenie
 do fundamentu

ROZSTAW OTWORÓW MONTAŻOWYCH



WIDOK Z GÓRY

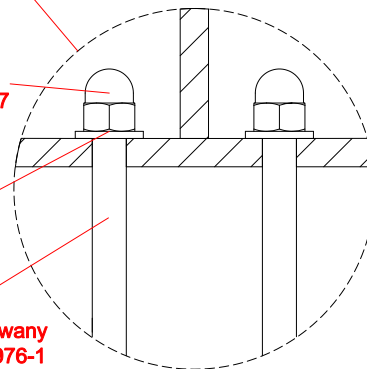


Warianty drewna:
 - Europejskie iglaste impregnowane i lakierowane
 - Egzotyczne olejowane

4 x Nakrętka
 M10 DIN1587

4 x Podkładka
 M10 DIN125

4 x Pręt gwintowany
 M10x150 DIN 976-1



wymiary podane w [mm]

<p>Ławka Universe 02.455.4</p>		 <p>ZANO Mirosław Zarotyński ul. Lindego 7a, 30-148 Kraków tel. 12 636 89 25 tel. 12 636 90 27 e-mail: biuro@zano.pl</p>	
<p>Firma Zano Mirosław Zarotyński, zgodnie z Ustawą o prawie autorskim i prawach pokrewnych z dnia 04.02.1994r. (Dz.U.94 Nr 24 poz. 83, sprost. Dz.U.94 Nr 43 poz.170, a także z prawodawstwem Unii Europejskiej dotyczącym ochrony prawnoautorskiej, w tym wszelkimi dyrektywami i rozporządzeniami UE dotyczącymi praw autorskich, zastrzega sobie prawa autorskie do rysunków, modeli 3D, renderów, grafik, treści zawartych w ofertach, załącznikach do ofert oraz innych dokumentach. Ich zawartość stanowi własność intelektualną firmy ZANO Mirosław Zarotyński; wykorzystywanie autorskich pomysłów, rozwiązań, kopiowanie, rozpowszechnianie zdjęć, fragmentów grafik, tekstów opiewów w celach zarobkowych, bez zezwolenia autora - firmy ZANO Mirosław Zarotyński - jest zabronione i stanowi naruszenie praw autorskich oraz podlega karze.</p>		<p>Numer seryjny: 170820-v1</p>	
<p>Arkusz: A4</p>			
<p>Skala: 1:20</p>		<p>z drewnem iglastym 79 kg z drewnem egzotycznym 84 kg</p>	