

OGÓLNE DANE TECHNICZNE**wymiary:**

- wysokość : 46 cm
- szerokość całkowita: 180 cm
- głębokość całkowita: 47 cm

waga

- 37 kg

materiały:

- stal węglowa lub stal nierdzewna
- drewno europejskie iglaste lub egzotyczne

OPIS:

Konstrukcja gięta i skręcana z blach stalowych o grubości 4 mm, ze stali węglowej s235Jr ocynkowanej i malowanej proszkowo wg palety RAL lub w całości ze stali nierdzewnej 1.4301 szlifowanej. Siedzisko ławki z zastosowaniem 7 desek o przekroju 25 x 45 mm i długości 1787mm oraz 2 desek o przekroju 45 x 60 mm i długości 1787mm.

Drewno europejskie iglaste impregnowane i lakierowane dwukrotnie, a drewno egzotyczne impregnowane i olejowane dwukrotnie.

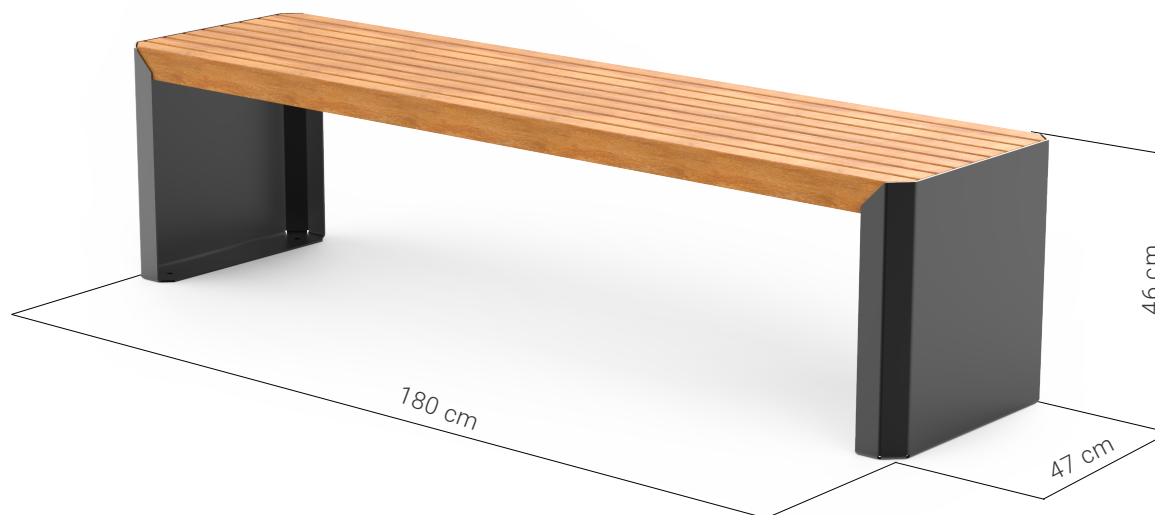
Wszystkie elementy małej architektury muszą być odpowiednio zakotwiczone zgodnie z instrukcjami technicznymi producenta. Producent nie ponosi odpowiedzialności za szkody spowodowane niedbałym użytkowaniem lub nieprzestrzeganiem instrukcji.



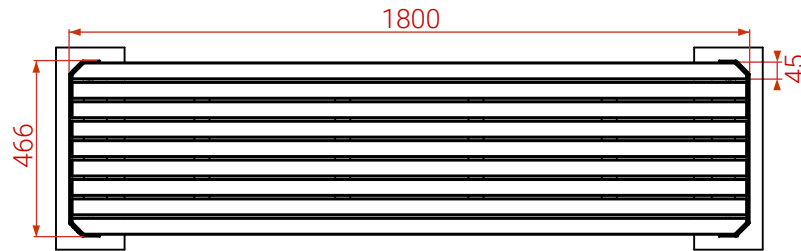
Iwona Żaczek

produkt:
Ławka Stilo 02.448
projektant: Iwona Żaczek

Firma Zano Mirosław Zarotyński, zgodnie z Ustawą o prawie autorskim i prawach pokrewnych z dnia 04.02.1994r.(Dz.U.94 Nr 24 poz. 83, sprost.: Dz.U.94 Nr 43 poz.170), a także z prawodawstwem Unii Europejskiej dotyczącym ochrony prawnoautorskiej, w tym wszystkimi dyrektywami i rozporządzeniami UE dotyczącymi praw autorskich, zastrzega sobie prawa autorskie do rysunków, modeli 3D, renderów, grafik, treści zawartych w ofertach, załącznikach do ofert oraz innych dokumentach - ich zawartość stanowi własność intelektualną firmy ZANO Mirosław Zarotyński; wykorzystywanie autorskich pomysłów, rozwiązań, kopiowanie, rozpowszechnianie zdjęć, fragmentów grafik, tekstów opisów w celach zarobkowych, bez zezwolenia autora - firmy ZANO Mirosław Zarotyński - jest zabronione i stanowi naruszenie praw autorskich oraz podlega karze.

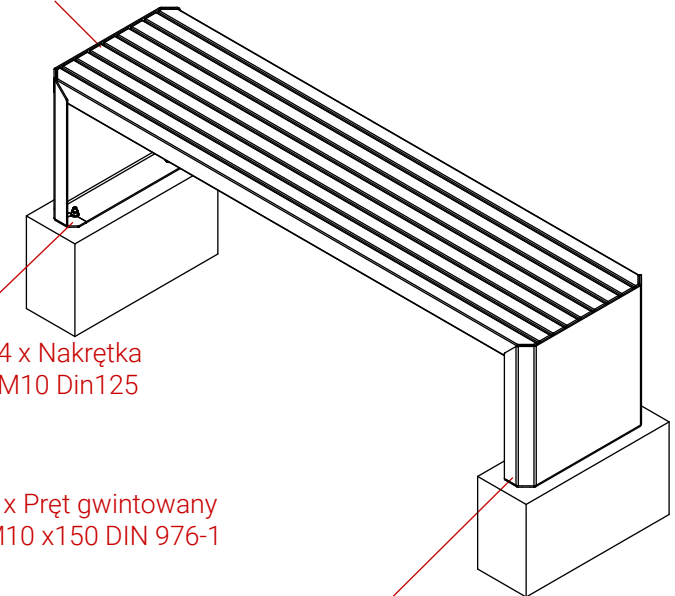


WIDOK Z GÓRY



RZUT IZOMETRYCZNY

Warianty drewna:
 - Europejskie iglaste impregnowane i lakierowane
 - Egzotyczne olejowane

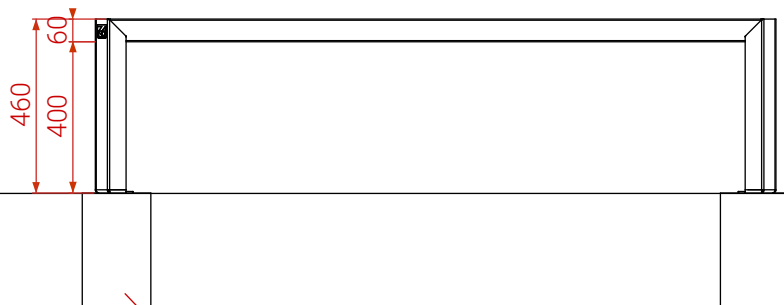


ROZSTAW OTWORÓW MONTAŻOWYCH (WIDOK Z GÓRY)

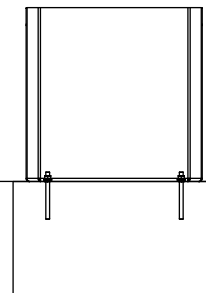


4 x Nakrętka M10 Din125
 4 x Podkładka M10 Din125
 4 x Pręt gwintowany M10 x150 DIN 976-1

WIDOK Z FRONTU



WIDOK Z BOKU



Warianty stali:
 - stal konstrukcyjna (S235JR, DC01) ocynkowana i malowana proszkowo wg palety RAL
 - Stal nierdzewna (1.4301) szlifowana

Poziom terenu

przykładowy fundament

wymiary podane w [mm]

Ławka Stilo 02.448



ZANO Mirosław Zarotyński
 ul. Lindego 7a,
 30-148 Kraków

tel. 12 636 89 25
 tel. 12 636 90 27
 e-mail: biuro@zano.pl

Firma Zano Mirosław Zarotyński, zgodnie z Ustawą o prawie autorskim i prawach pokrewnych z dnia 04.02.1994r. (Dz.U.94 Nr 24 poz. 83, sprost. Dz.U.94 Nr 43 poz.170, a także z prawodawstwem Unii Europejskiej dotyczącym ochrony prawnoautorskiej, w tym wszystkimi dyrektywami i rozporządzeniami UE dotyczącymi praw autorskich, zastrzega sobie prawa autorskie do rysunków, modeli 3D, renderów, grafik, treści zawartych w ofertach, załącznikach do ofert oraz innych dokumentach ich zawartość stanowi własność intelektualną firmy ZANO Mirosław Zarotyński; wykorzystywanie autorskich pomysłów, rozwiązań, kopiowanie, rozpowszechnianie zdjęć, fragmentów grafiki, tekstów opisów w celach zarobkowych, bez zezwolenia autora - firmy ZANO Mirosław Zarotyński - jest zabronione i stanowi naruszenie praw autorskich oraz podlega karze.

Numer seryjny: 080822-V1

Arkusz: A4

Skala: 1:20

Waga: 37 kg

