



OGÓLNE DANE TECHNICZNE

wymiary: - wysokość: 76 cm
 - wysokość z odcinkiem kotwiącym: 117 cm
 - szerokość: 180 cm
 - głębokość: 80 cm

waga: - 220 kg

materiały: - stal węglowa lub nierdzewna
 - beton architektoniczny

OPIS

Konstrukcja spawana połączona z drewnianymi deskami. Spaw konstrukcji profili stalowych 80x40 i 40x40 mm, blachy stalowe 4mm ze stali węglowej s235Jr ocynkowanej i malowanej proszkowo wg palety RAL lub w całości ze stali nierdzewnej 1.4301 szlifowanej. Błat stołu z zastosowaniem betonu architektonicznego o grubości 80 mm.

Wszystkie elementy małej architektury muszą być odpowiednio zakotwiczone zgodnie z instrukcjami technicznymi producenta. Producent nie ponosi odpowiedzialności za szkody spowodowane niedbałym użytkowaniem lub nieprzestrzeganiem instrukcji.

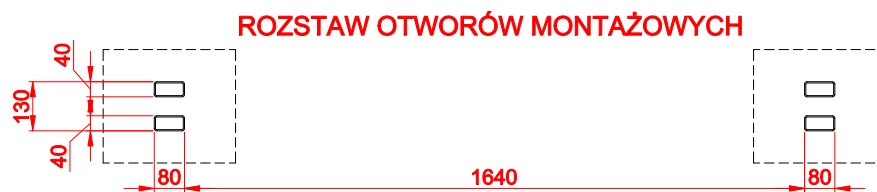
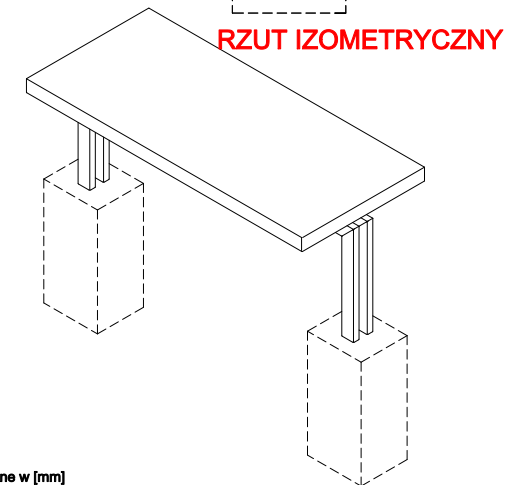
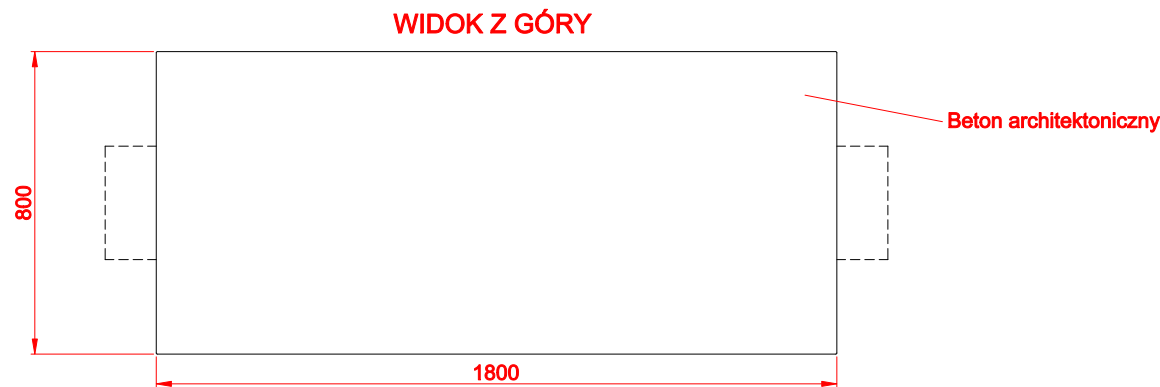
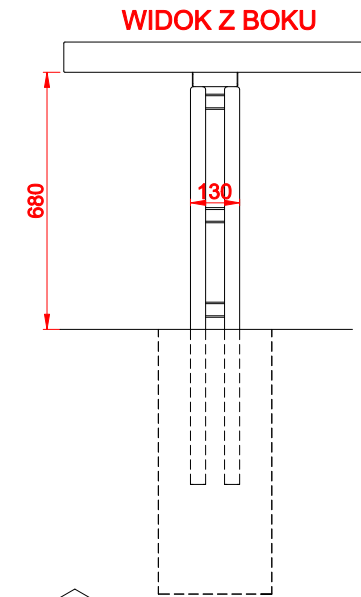
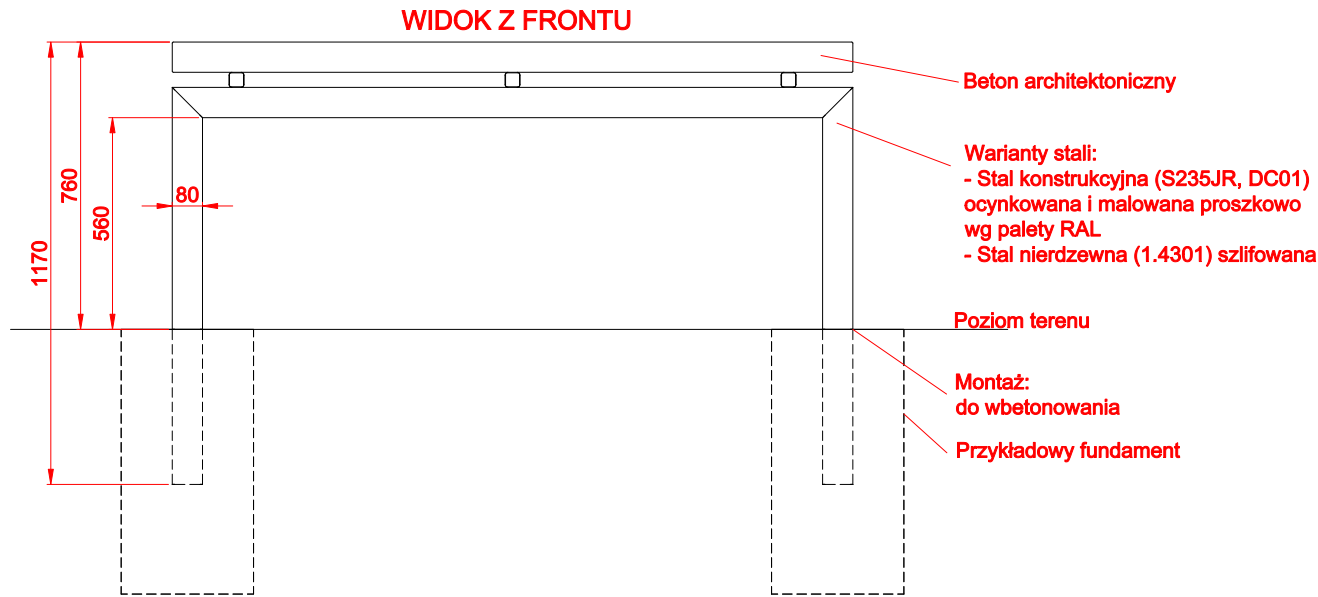
ZANO
SINCE 1998




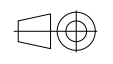
M. Wełmiński

produkt:
 stół Bus 13.020.1
 projektant: Mateusz Wełmiński
 wersja: 1

Firma Zano Mirosław Zarotyński, zgodnie z Ustawą o prawie autorskim i prawach pokrewnych z dnia 04.02.1994r.(Dz.U.94 Nr 24 poz. 83, sprost.: Dz.U.94 Nr 43 poz.170), a także z prawodawstwem Unii Europejskiej dotyczącym ochrony prawnoautorskiej, w tym wszystkimi dyrektywami i rozporządzeniami UE dotyczącymi praw autorskich, zastrzega sobie prawa autorskie do rysunków, modeli 3D, renderów, grafik, treści zawartych w ofertach, załącznikach do ofert oraz innych dokumentach - ich zawartość stanowi własność intelektualną firmy ZANO Mirosław Zarotyński; wykorzystywanie autorskich pomysłów, rozwiązań, kopiowanie, rozpowszechnianie zdjęć, fragmentów grafiki, tekstów opisów w celach zarobkowych, bez zezwolenia autora - firmy ZANO Mirosław Zarotyński - jest zabronione i stanowi naruszenie praw autorskich oraz podlega karze.



wymiary podane w [mm]

Stół Bus 13.020.1		 ZANO Mirosław Zarożyński ul. Lindego 7a, 30-148 Kraków tel. 12 636 89 25 tel. 12 636 90 27 e-mail: biuro@zano.pl
Firma Zano Mirosław Zarożyński, zgodnie z Ustawą o prawie autorskim i prawach pokrewnych z dnia 04.02.1994r. (Dz.U.94 Nr 24 poz. 83, sprost. Dz.U.94 Nr 43 poz.170, a także z prawodawstwem Unii Europejskiej dotyczącym ochrony prawnoautorskiej, w tym wszystkimi dyrektywami i rozporządzeniami UE dotyczącymi praw autorskich, zastrzega sobie prawa autorskie do rysunków, modeli 3D, renderów, grafik, treści zawartych w ofertach, załącznikach do ofert oraz innych dokumentach - Ich zawartość stanowi własność intelektualną firmy ZANO Mirosław Zarożyński; wykorzystywanie autorskich pomysłów, rozwiązań, kopiowanie, rozpowszechnianie zdjęć, fragmentów grafiki, tekstów opisów w celach zarobkowych, bez zezwolenia autora - firmy ZANO Mirosław Zarożyński - jest zabronione i stanowi naruszenie praw autorskich oraz podlega karze.		
Numer seryjny:		070814-v1
Arkusz:	A4	
Skala:	1:20	
Waga:		220 kg