

## OGÓLNE DANE TECHNICZNE

### wymiary:

- wysokość : 75 cm
- szerokość całkowita: 60 cm
- głębokość całkowita: 60 cm

### waga

- 47 kg

### materiały:

- stal węglowa lub stal nierdzewna

## OPIS:

Konstrukcja nitowana z blach stalowych, giętych, o grubości 2 mm ze stali węglowej s235Jr ocynkowanej i malowanej proszkowo wg palety RAL lub w całości ze stali nierdzewnej 1.4301 szlifowanej. W dnie donicy utworzono jeden otwór drenażowy do odprowadzenia wody. Zaleca się wyścielenie donicy folią oraz w przypadku użytku zewnętrznego ocieplenie donicy styropianem. W standardzie donica nie posiada stalowego wkładu.

Wszystkie elementy małej architektury muszą być odpowiednio zakotwiczone zgodnie z instrukcjami technicznymi producenta. Producent nie ponosi odpowiedzialności za szkody spowodowane niedbałym użytkowaniem lub nieprzestrzeganiem instrukcji.

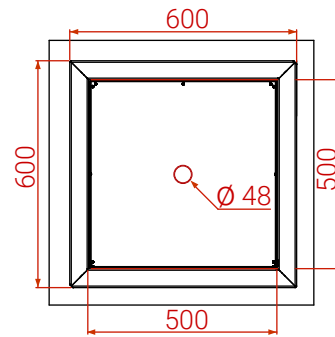


*M. Wełmiński*

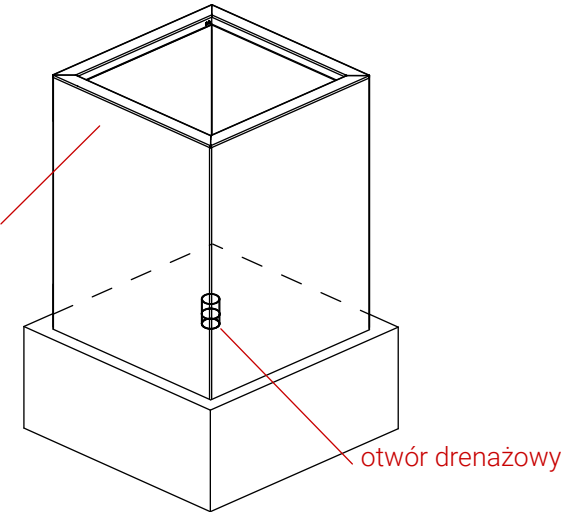
produkt:  
Donica Agawa 06.020.2.M  
projektant: Michał  
Wełmiński

Firma Zano Mirosław Zarotyński, zgodnie z Ustawą o prawie autorskim i prawach pokrewnych z dnia 04.02.1994r.(Dz.U.94 Nr 24 poz. 83, sprost.: Dz.U.94 Nr 43 poz.170), a także z prawodawstwem Unii Europejskiej dotyczącym ochrony prawnoautorskiej, w tym wszystkimi dyrektywami i rozporządzeniami UE dotyczącymi praw autorskich, zastrzega sobie prawa autorskie do rysunków, modeli 3D, renderów, grafik, treści zawartych w ofertach, załącznikach do ofert oraz innych dokumentach - ich zawartość stanowi własność intelektualną firmy ZANO Mirosław Zarotyński; wykorzystywanie autorskich pomysłów, rozwiązań, kopiowanie, rozpowszechnianie zdjęć, fragmentów grafik, tekstów opisów w celach zarobkowych, bez zezwolenia autora - firmy ZANO Mirosław Zarotyński - jest zabronione i stanowi naruszenie praw autorskich oraz podlega karze.

WIDOK Z GÓRY

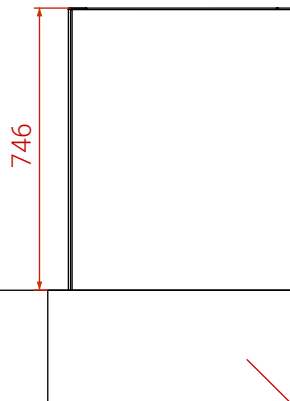


RZUT IZOMETRYCZNY

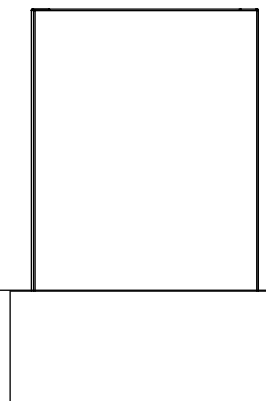


Warianty stali:  
 - stal konstrukcyjna( S235JR, DC01 )  
 ocynkowana i malowana proszkowo  
 wg palety RAL  
 - Stal nierdzewna (1.4301) szlifowana

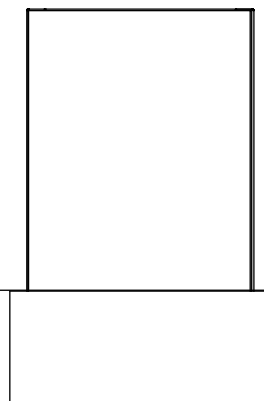
WIDOK Z FRONTU



WIDOK Z TYŁU



WIDOK Z BOKU



Poziom terenu

wymiary podane w [mm]

Donica Agawa 06.020.2 M



ZANO Mirosław Zarotyński  
 ul. Lindego 7a,  
 30-148 Kraków

tel. 12 636 89 25  
 tel. 12 636 90 27  
 e-mail: biuro@zano.pl

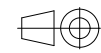
Firma Zano Mirosław Zarotyński, zgodnie z Ustawą o prawie autorskim i prawach pokrewnych z dnia 04.02.1994r. (Dz.U.94 Nr 24 poz. 83, sprost. Dz.U.94 Nr 43 poz.170, a także z prawodawstwem Unii Europejskiej dotyczącym ochrony prawnoautorskiej, w tym wszystkimi dyrektywami rozporządzeniami UE dotyczącymi praw autorskich, zastrzega sobie prawa autorskie do rysunków, modeli 3D, renderów, grafik, treści zawartych w ofertach, załącznikach do ofert oraz innych dokumentach ich zawartość stanowi własność intelektualną firmy ZANO Mirosław Zarotyński; wykorzystywanie autorskich pomysłów, rozwiązań, kopiowanie, rozpowszechnianie zdjęć, fragmentów grafiki, tekstów opisów w celach zarobkowych, bez zezwolenia autora - firmy ZANO Mirosław Zarotyński - jest zabronione i stanowi naruszenie praw autorskich oraz podlega karze.

Numer seryjny: 250722-V1

Arkusz: A4

Skala: 1:20

Waga: 47 kg



przykładowy fundament