

DONNÉES TECHNIQUES GÉNÉRALES

dimensions:

- hauteur: 100 cm
- largeur: 235 cm
- profondeur: 68 cm

poids: - 145 kg

capacité: - 720 L

matériaux: - acier au carbone ou inoxydable

DESCRIPTION

La structure est boulonnée à partir de tôles pliées de 3 mm d'épaisseur en acier au carbone s235Jr, galvanisées et revêtues de poudre selon la palette RAL, ou entièrement en acier inoxydable 1.4301, rectifié. Le fond du jardinière comporte deux trous de 22 mm de diamètre pour l'évacuation de l'excès d'eau. Le jardinière n'a pas d'insert.

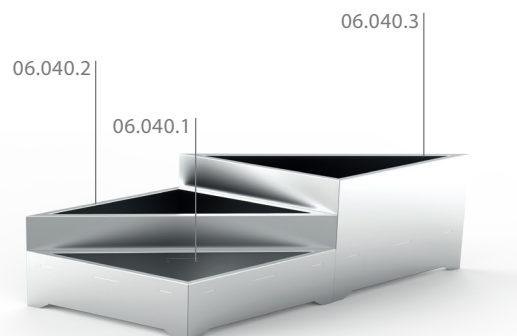
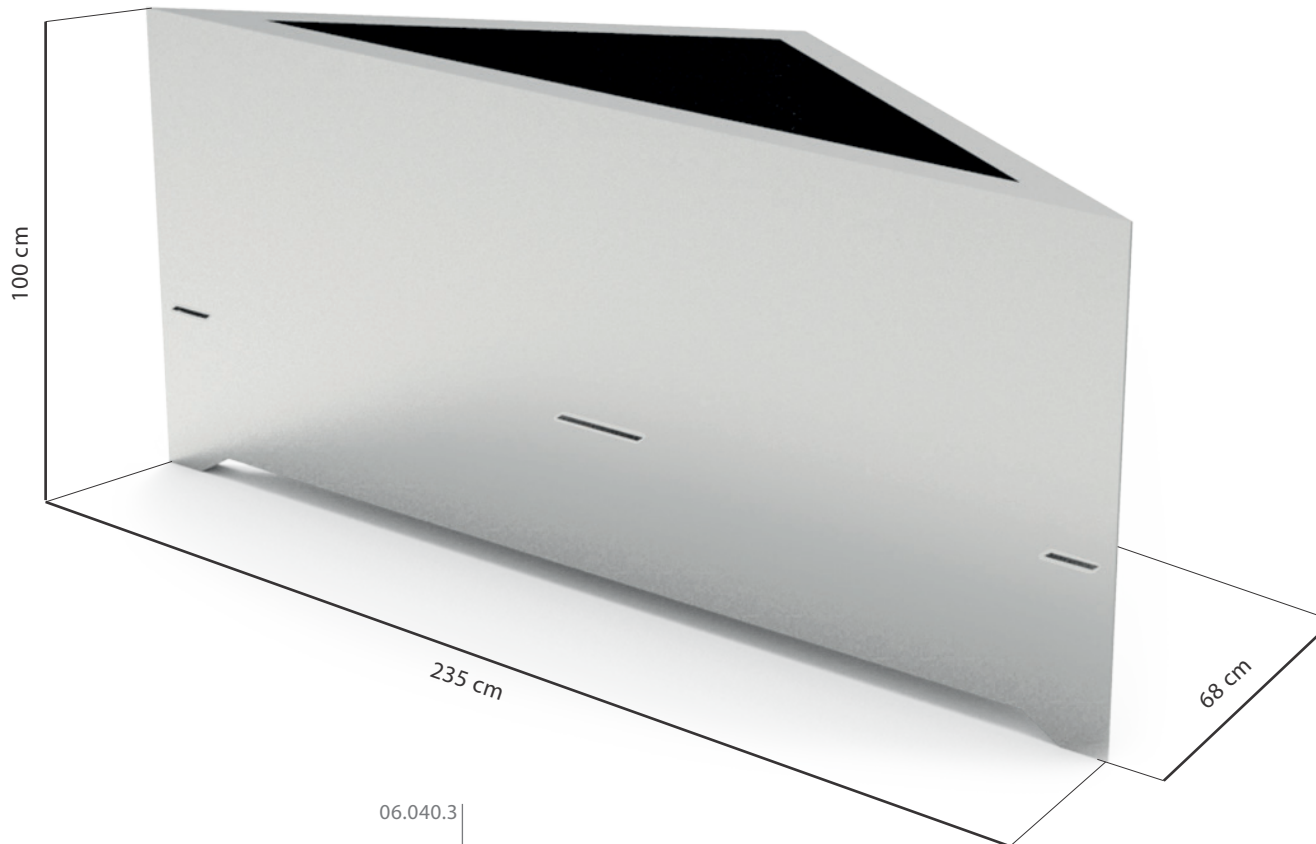
Tous les éléments du mobilier urbain doivent être correctement ancrés, conformément aux instructions techniques du fabricant. Le fabricant n'est pas responsable des dommages causés par une utilisation négligente ou le non-respect de ces instructions.



FILIP BABIARZ

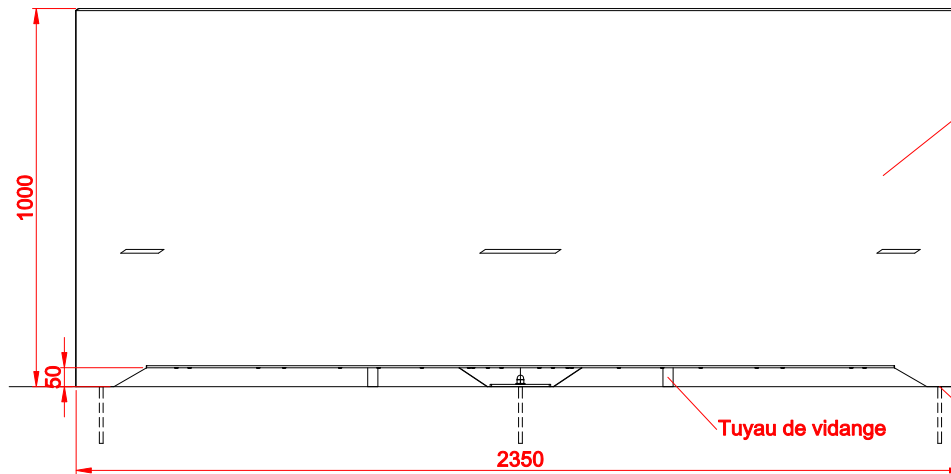
produit:
jardinière ORIGAMI 06.460.3
version: 1
concepteur: Filip Babiarz

Conformément à la loi polonaise sur le droit d'auteur et les droits connexes du 04.02.1994 (Journal officiel n° 24, point 83, rectifié : Journal officiel n° 43, point 170) et conformément la législation européenne sur le droit d'auteur y compris toutes les directives et réglementations de l'UE sur le droit d'auteur, la société Zano Miroslaw Zarotyński, se réserve le droit d'auteur des dessins, des descriptions, de la modélisation en 3D, du rendu physique, réaliste, des graphiques, des informations contenues dans les offres, des documents attachés aux offres et de tout autre document. Son contenu est la propriété intellectuelle de la société ZANO Miroslaw Zarotyński. L'utilisation des idées de l'auteur, des solutions, la copie, la diffusion des photos, des graphiques ou fragments de graphiques, des textes descriptifs dans un but lucratif, sans l'autorisation de l'auteur - la société ZANO Miroslaw Zarotyński - est interdite et constitue une violation du droit d'auteur et est passible de sanctions.



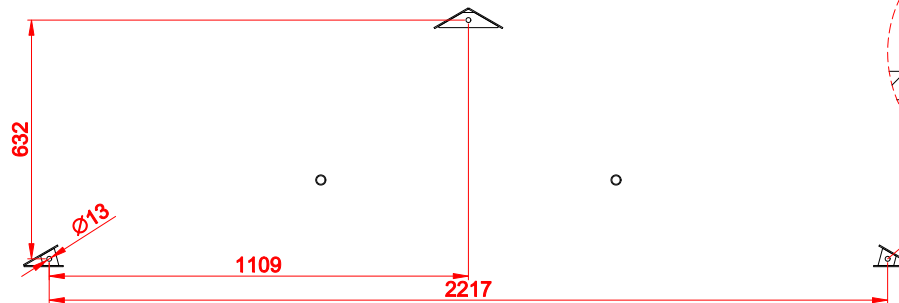
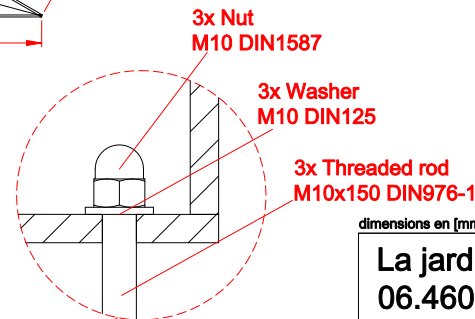
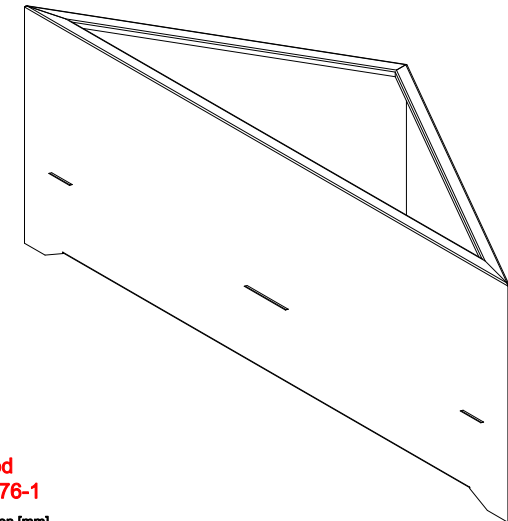
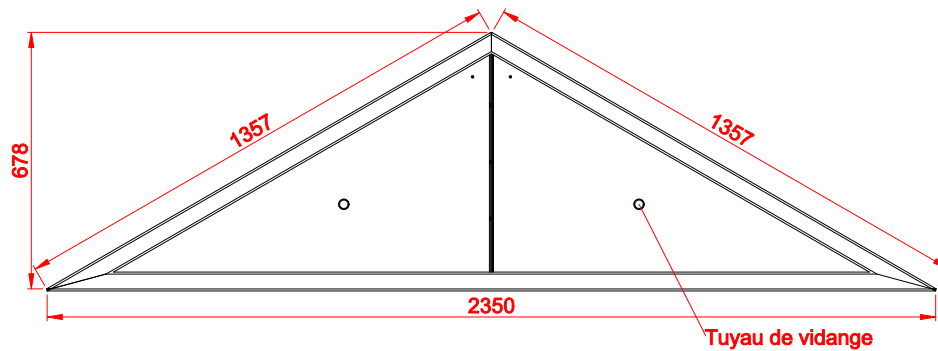
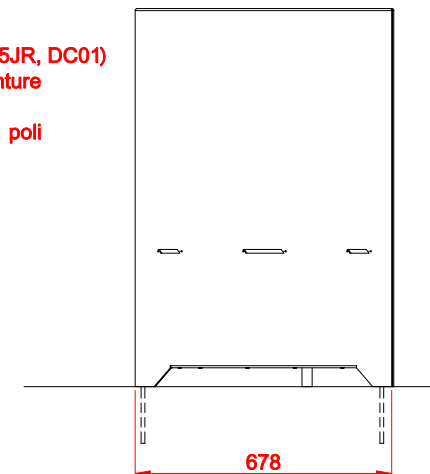
VUE FRONTALE

VUE LATÉRALE



Variante d'acier :
 - Acier de construction (S235JR, DC01)
 galvanisé et revêtu d'une peinture
 en poudre de couleur RAL
 - Acier inoxydable (1.4301) poli

Au niveau du sol
 Installation :
 - Vissage à la fondation



dimensions en [mm]

La jardinière Origami
06.460.3



ZANO Street Furniture
 Lindego 7A, 30-148
 Cracovie, Pologne

phone: +33 (0) 6 62 29 04 00
 email: icon.france@gmail.com

Conformément à la loi polonaise sur le droit d'auteur et les droits connexes du 04.02.1994 (Journal officiel n° 24, point 83, rectifié - Journal officiel n° 43, point 170) et conformément à la législation européenne sur le droit d'auteur y compris toutes les directives et réglementations de l'UE sur le droit d'auteur, le sociétaire ZANO Miróslaw Zarobczyński, se réserve le droit d'auteur des dessins, des descriptions, de la modélisation en 3D, du rendu physique, réalistes, des graphiques, des informations contenues dans les offres, des documents attachés aux offres et de tout autre document. Son contenu est la propriété intellectuelle de la société ZANO Miróslaw Zarobczyński. L'utilisation des idées de l'auteur, des solutions, le copier, la diffusion des photos, des graphiques ou fragments de graphiques, des textes descriptifs dans un but lucratif, sans l'autorisation de l'auteur - la société ZANO Miróslaw Zarobczyński - est interdite et constitue une violation du droit d'auteur et est passible de sanctions.

Numéro:	121020-v1	
Tableau:	A4	
Échelle:	1:20	
Poids:	145 kg	