

OGÓLNE DANE TECHNICZNE

wymiary: - wysokość: 107 cm
 - wysokość siedziska: 47 cm
 - szerokość podstawy: 129 cm
 - głębokość: 153 cm

waga: - z drewnem europejskim iglastym 91 kg
 - z drewnem egzotycznym 111 kg

materiały: - stal nierdzewna lub stal węglowa
 - drewno europejskie iglaste lub egzotyczne

OPIS

Konstrukcja spawana połączona z drewnianymi deskami. Spaw konstrukcji blach stalowych o grubości 4-6 mm, ze stali węglowej s235Jr ocynkowanej i malowanej proszkowo wg palety RAL lub w całości ze stali nierdzewnej 1.4301 szlifowanej.

Leżak z zastosowaniem desek drewnianych o przekroju prostokątnym w ilości 12 o wymiarach 38 x 38 x 1163 mm oraz 12 desek o wymiarach 38 x 100 mm i różnych długościach od 1025 do 1241 mm. Drewno europejskie iglaste impregnowane i lakierowane dwukrotnie lub drewno egzotyczne impregnowane i olejowane dwukrotnie.

Wszystkie elementy małej architektury muszą być odpowiednio zakotwiczone zgodnie z instrukcjami technicznymi producenta. Producent nie ponosi odpowiedzialności za szkody spowodowane niedbałym użytkowaniem lub nieprzestrzeganiem instrukcji.

ZANO
SINCE 1998



Filip Babiarz

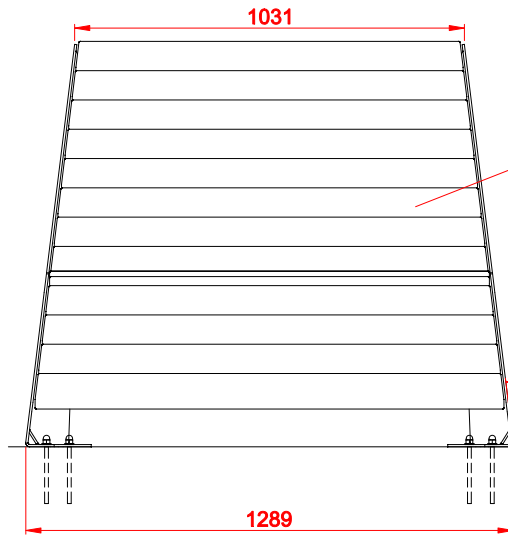
produkt:
leżak Duo 02.052

wersja: 1

projektant: Filip Babiarz

Firma Zano Miroslaw Zarotyński, zgodnie z Ustawą o prawie autorskim i prawach pokrewnych z dnia 04.02.1994r.(Dz.U.94 Nr 24 poz. 83, sprost.: Dz.U.94 Nr 43 poz.170), a także z prawodawstwem Unii Europejskiej dotyczącym ochrony prawnoautorskiej, w tym wszystkimi dyrektywami i rozporządzeniami UE dotyczącymi praw autorskich, zastrzega sobie prawa autorskie do rysunków, modeli 3D, renderów, grafik, treści zawartych w ofertach, załącznikach do ofert oraz innych dokumentach - ich zawartość stanowi własność intelektualną firmy ZANO Miroslaw Zarotyński; wykorzystywanie autorskich pomysłów, rozwiązań, kopiowanie, rozpowszechnianie zdjęć, fragmentów grafiki, tekstów opisów w celach zarobkowych, bez zezwolenia autora - firmy ZANO Miroslaw Zarotyński - jest zabronione i stanowi naruszenie praw autorskich oraz podlega karze.

WIDOK Z FRONTU



WIDOK Z BOKU

Warianty drewna:
 - Europejskie iglaste impregnowane i lakierowane
 - Egzotyczne olejowane

Warianty stali:
 - Stal konstrukcyjna (S235JR, DC01) ocynkowana i malowana proszkowo wg palety RAL
 - Stal nierdzewna (1.4301) szlifowana

Montaż: przykręcenie do fundamentu

97°

465

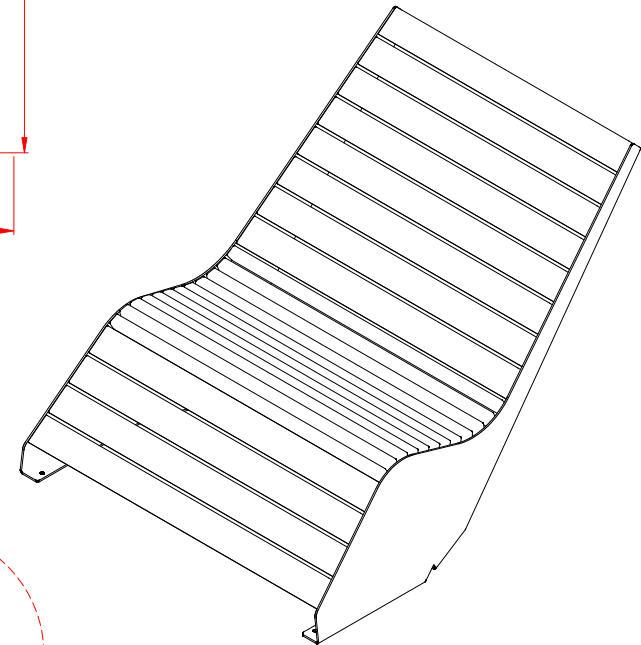
1534

Poziom terenu

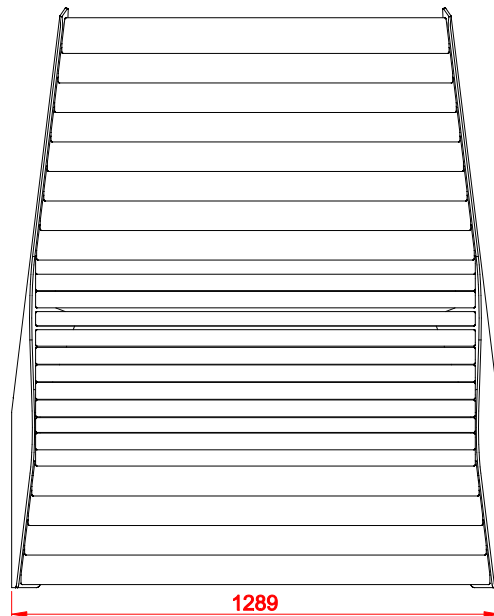
52°

1072

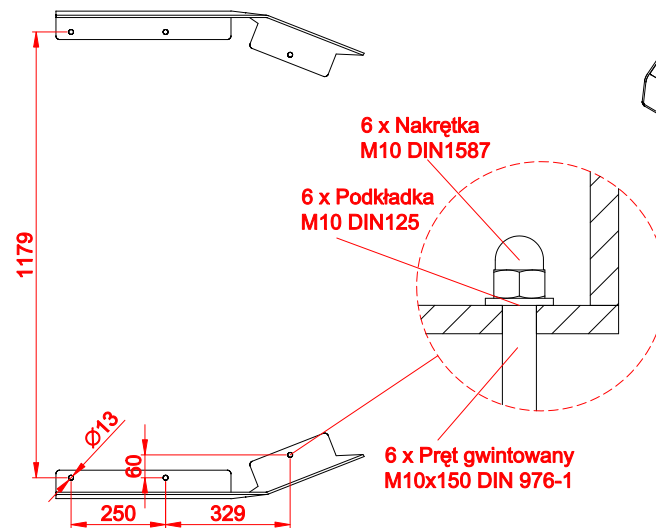
RZUT IZOMETRYCZNY



WIDOK Z GÓRY



ROZSTAW OTWORÓW MONTAŻOWYCH



wymiary podane w [mm]

Leżak Duo 02.052

Firma Zano Mirosław Zarołyński, zgodnie z Ustawą o prawie autorskim i prawach pokrewnych z dnia 04.02.1994r. (Dz.U.94 Nr 24 poz. 83, sprost. Dz.U.94 Nr 43 poz.170, a także z prawodawstwem Unii Europejskiej dotyczącym ochrony praw autorskiej, w tym wszelkimi dyrektywami rozporządzeniami UE dotyczącymi praw autorskich, zastrzega sobie prawa autorskie do rysunków, modeli 3D, renderów, grafik, treści zawartych w ofertach, załącznikach do ofert oraz innych dokumentach ich zawartość stanowi własność intelektualną firmy ZANO Mirosław Zarołyński; wykorzystywanie autorskich pomysłów, rozwiązań, kopiowanie, rozpowszechnianie zdjęć, fragmentów grafik, sesłów, opłów w celach zarobkowych, bez zezwolenia autora - firmy ZANO Mirosław Zarołyński - jest zabronione i stanowi naruszenie praw autorskich oraz podlega karze.		ZANO Mirosław Zarołyński ul. Lindego 7a, 30-148 Kraków tel. 12 636 89 25 tel. 12 636 90 27 e-mail: biuro@zano.pl	
Numer seryjny:	071220-v1		
Arkusz:	A4		
Skala:	1:20		
Waga:	z drewnem iglastym	91 kg	
	z drewnem egzotycznym	111 kg	