

**DONNÉES TECHNIQUES GÉNÉRALES****dimensions:**

- hauteur: 77 cm
- largeur: 183 cm
- profondeur: 105 cm

**poids:**

- avec bois de conifères européennes 107 kg
- avec bois exotique 137 kg

**matériaux:**

- acier au carbone ou inoxydable
- bois exotique ou conifères européennes

**DESCRIPTION**

Structure soudée combinée à des planches de bois. Structure soudée composée de tôles de 4 et 10 mm en acier au carbone s235Jr galvanisé et thermolaqué selon la palette RAL ou entièrement en acier inoxydable 1.4301 rectifié.

Plateau de table utilisant 7 planches de 1800 x 100 x 38 mm et 4 planches de 1800 x 83 x 38 mm. Bois de conifères européens imprégnés et vernis deux fois, ou bois exotique imprégné et huilé deux fois.

Tous les éléments de mobilier urbain doivent être correctement ancrés, conformément aux instructions techniques du fabricant. Le fabricant n'est pas responsable des dommages causés par une utilisation négligente ou le non-respect des instructions.




*Iwona Żaczek*

produit: table SOFT 13.012

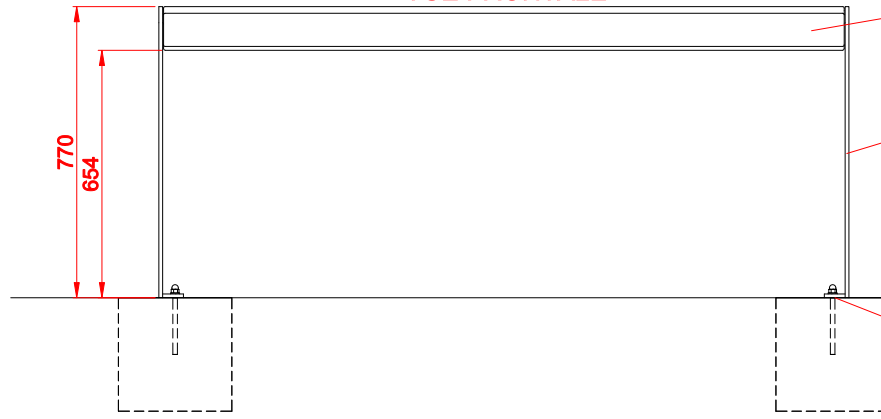
concepteur: Iwona Żaczek

version: 1

Conformément à la loi polonaise sur le droit d'auteur et les droits connexes du 04.02.1994 (Journal officiel n° 24, point 83, rectifié : Journal officiel n° 43, point 170) et conformément à la législation européenne sur le droit d'auteur y compris toutes les directives et réglementations de l'UE sur le droit d'auteur, la société Zano Mirosław Zarotyński, se réserve le droit d'auteur des dessins, des descriptions, de la modélisation en 3D, du rendu physique, réaliste, des graphiques, des informations contenues dans les offres, des documents attachés aux offres et de tout autre document. Son contenu est la propriété intellectuelle de la société ZANO Mirosław Zarotyński. L'utilisation des idées de l'auteur, des solutions, la copie, la diffusion des photos, des graphiques ou fragments de graphiques, des textes descriptifs dans un but lucratif, sans l'autorisation de l'auteur - la société ZANO Mirosław Zarotyński - est interdite et constitue une violation du droit d'auteur et est passible de sanctions.

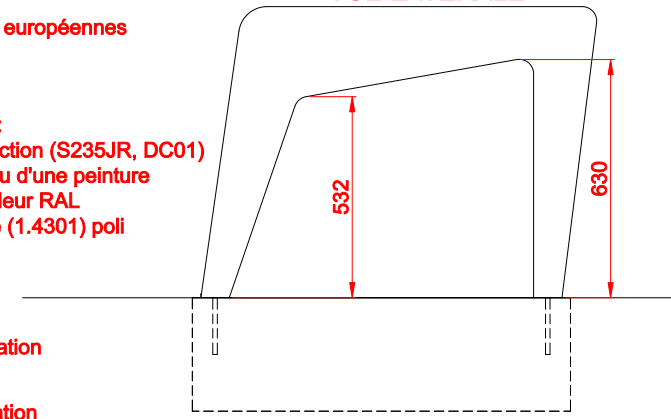
VUE FRONTALE

VUE LATÉRALE



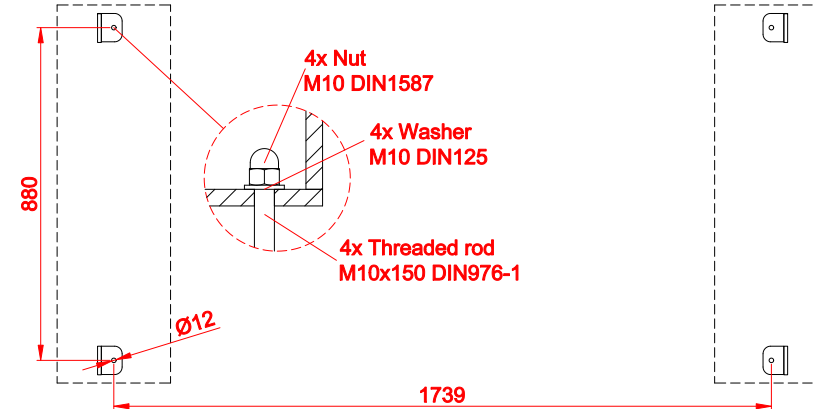
- Variants de bois  
 -Bois de conifères européennes traité et vernis  
 -Bois exotique
- Variants d'acier :  
 - Acier de construction (S235JR, DC01) galvanisé et revêtu d'une peinture en poudre de couleur RAL  
 - Acier inoxydable (1.4301) poli

Au niveau du sol  
 Installation :  
 Vissage à la fondation  
 Exemple de fondation



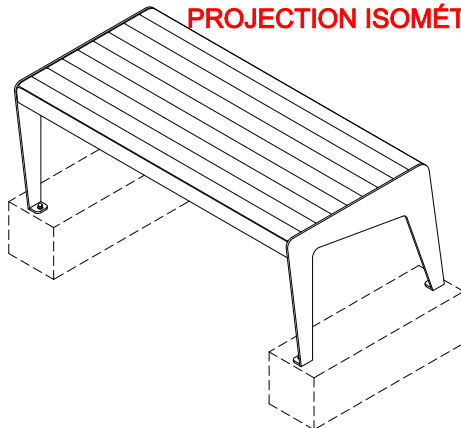
FRAIS GÉNÉRAUX

ESPACEMENT DES TROUS DE MONTAGE


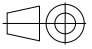


- Variants de bois  
 -Bois de conifères européennes traité et vernis  
 -Bois exotique

PROJECTION ISOMÉTRIQUE



dimensions en [mm]

<b>Table Soft 13.012</b>		 ZANO Street Furniture Lindego 7A, 30-148 Cracovie, Pologne phone: +33(0)6 62 29 04 00 email: ioan.france@gmail.com
Conformément à la loi polonaise sur le droit d'auteur et les droits connexes du 04.02.1994 (Journal officiel n° 24, point 93, recodifié : Journal officiel n° 43, point 170) et conformément à la législation européenne sur le droit d'auteur y compris toutes les directives et réglementations de l'UE sur le droit d'auteur, la société Zano Miroslaw Zarotyński, se réserve le droit d'auteur des dessins, des descriptions, de la modélisation en 3D, du rendu physique, réalistes, des graphiques, des informations contenues dans les offres, des documents attachés aux offres et de tout autre document. Son contenu est la propriété intellectuelle de la société ZANO Miroslaw Zarotyński. L'utilisation des idées de l'auteur, des solutions, la copie, la diffusion des photos, des graphiques ou fragments de graphiques, des textes décrits dans un but lucratif, sans l'autorisation de l'auteur - la société ZANO Miroslaw Zarotyński - est interdite et constitue une violation du droit d'auteur et est passible de sanctions.		
Numéro:	170120-v1	
Tableur:	A4	
Échelle:	1:20	
Poids:	avec bois de conifères européennes 107 kg avec bois exotique 137 kg	