

## DONNÉES TECHNIQUES GÉNÉRALES

**dimensions:** - hauteur: 100 cm  
- largeur: 18 cm  
- profondeur: 18 cm

**poids:** - 7 kg

**capacité:** - 4 L

**matériaux:** - acier au carbone ou inoxydable

## DESCRIPTION

Construction soudée. Boîtier en tube d'acier de 2 mm d'épaisseur. Le produit est fabriqué en acier au carbone (s235jr), galvanisé et peint par poudrage selon la palette RAL avec un cendrier en acier inoxydable (truss) ou entièrement en acier inoxydable (1.4301). Le cendrier est doté d'un insert en tôle galvanisée.

Vidage du cendrier : grille soulevée, pas de serrure.

Tous les éléments de mobilier urbain doivent être correctement ancrés, conformément aux instructions techniques du fabricant. Le fabricant n'est pas responsable des dommages causés par une utilisation négligente ou le non-respect des instructions.

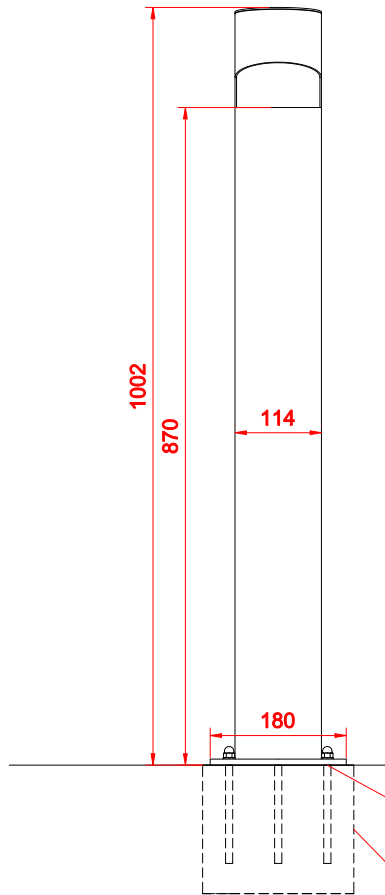


*M. Wełmiński*

produit:  
cendrier Vero 09.011  
version: 1  
concepteur: Mateusz Wełmiński

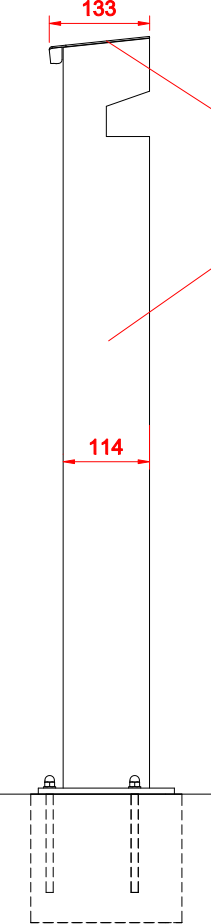
Conformément à la loi polonaise sur le droit d'auteur et les droits connexes du 04.02.1994 (Journal officiel n° 24, point 83, rectifié : Journal officiel n° 43, point 170) et conformément la législation européenne sur le droit d'auteur y compris toutes les directives et réglementations de l'UE sur le droit d'auteur, la société Zano Miroslaw Zarotyński, se réserve le droit d'auteur des dessins, des descriptions, de la modélisation en 3D, du rendu physique, réaliste, des graphiques, des informations contenues dans les offres, des documents attachés aux offres et de tout autre document. Son contenu est la propriété intellectuelle de la société ZANO Miroslaw Zarotinski. L'utilisation des idées de l'auteur, des solutions, la copie, la diffusion des photos, des graphiques ou fragments de graphiques, des textes descriptifs dans un but lucratif, sans l'autorisation de l'auteur - la société ZANO Miroslaw Zarotinski - est interdite et constitue une violation du droit d'auteur et est passible de sanctions.

VUE FRONTALE



Au niveau du sol  
Installation :  
Vissage à la fondation  
Exemple de fondation

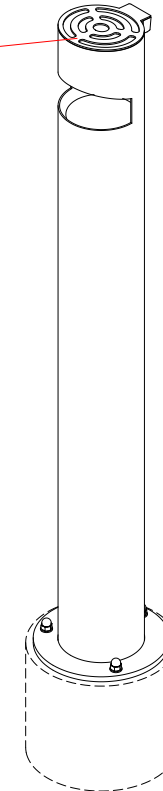
VUE LATÉRALE



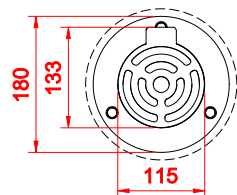
Acier inoxydable (1.4301) poli

Variants d'acier :  
- Acier de construction (S235JR, DC01) galvanisé et revêtu d'une peinture en poudre de couleur RAL  
- Acier inoxydable (1.4301) poli

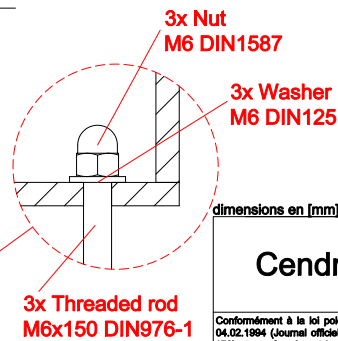
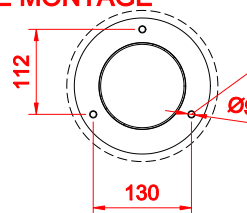
PROJECTION ISOMÉTRIQUE



FRAIS GÉNÉRAUX



ESPACEMENT DES TROUS DE MONTAGE



dimensions en [mm]

Cendrier Vero 09.011

Conformément à la loi polonaise sur le droit d'auteur et les droits connexes du 04.02.1994 (Journal officiel n° 24, point 83, rectifié : Journal officiel n° 43, point 170) et conformément à la législation européenne sur le droit d'auteur y compris toutes les directives et réglementations de l'UE sur le droit d'auteur, la société Zano Mirosław Zarotński, se réserve le droit d'auteur des dessins, des descriptions, de la modélisation en 3D, du rendu physique, réalisées, des graphiques, des informations contenues dans les offres, des documents attachés aux offres et de tout autre document. Son contenu est la propriété intellectuelle de la société ZANO Mirosław Zarotński. L'utilisation des idées de l'auteur, des solutions, la copie, la diffusion des photos, des graphiques ou fragments de graphiques, des textes descriptifs dans un but lucratif, sans l'autorisation de l'auteur - la société ZANO Mirosław Zarotński - est interdite et constitue une violation du droit d'auteur et est passible de sanctions.



ZANO Street Furniture  
Lindego 7A, 30-148  
Cracovie, Pologne

phone: +33(0)6 62 29 04 00  
email: ioen.france@gmail.com

Numéro:	070917-v1	
Tableur:	A4	
Échelle:	1:10	
Poids:	7 kg	