

DONNÉES TECHNIQUES GÉNÉRALES

dimensions:

- hauteur: 110 cm
- largeur: 60 cm
- profondeur: 70 cm

poids:

- avec bois de conifères européennes 39 kg
- avec bois exotique 50 kg

matériaux:

- acier au carbone ou inoxydable
- bois de conifères européennes ou exotique

DESCRIPTION

Construction soudée combinée à des planches de bois. Construction soudée en tôles d'acier de 10 et 4 mm d'épaisseur, en acier au carbone s235Jr galvanisé et revêtu de poudre selon la palette RAL, ou entièrement en acier inoxydable 1.4301 poli.

L'assise et le dossier du banc sont constitués de planches de bois de section rectangulaire de 38 x 38 mm. Le banc comporte 33 planches d'une longueur de 598 mm. Bois de conifères européens imprégnés et vernis deux fois ou bois exotique imprégné et huilé deux fois.

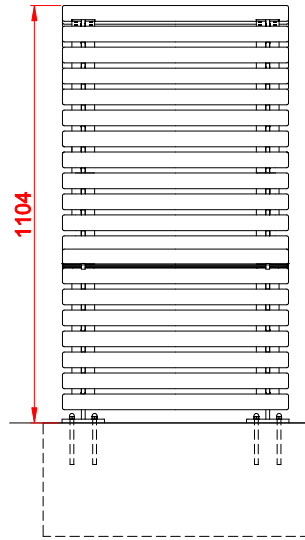
Tous les éléments du mobilier urbain doivent être correctement ancrés, conformément aux instructions techniques du fabricant. Le fabricant n'est pas responsable des dommages causés par une utilisation négligente ou le non-respect des instructions.



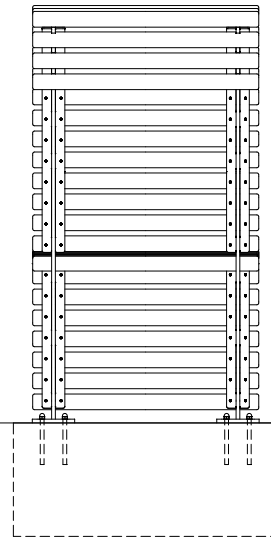
produit:
chaise FLASH 02.625.1
version: 1
concepteur: Filip Babiarz

Conformément à la loi polonaise sur le droit d'auteur et les droits connexes du 04.02.1994 (Journal officiel n° 24, point 83, rectifié : Journal officiel n° 43, point 170) et conformément à la législation européenne sur le droit d'auteur y compris toutes les directives et réglementations de l'UE sur le droit d'auteur, la société ZANO Mirosław Zarotkiński, se réserve le droit d'auteur des dessins, des descriptions, de la modélisation en 3D, du rendu physique, réaliste, des graphiques, des informations contenues dans les offres, des documents attachés aux offres et de tout autre document. Son contenu est la propriété intellectuelle de la société ZANO Mirosław Zarotkiński. L'utilisation des idées de l'auteur, des solutions, la copie, la diffusion des photos, des graphiques ou fragments de graphiques, des textes descriptifs dans un but lucratif, sans l'autorisation de l'auteur - la société ZANO Mirosław Zarotkiński - est interdite et constitue une violation du droit d'auteur et est passible de sanctions.

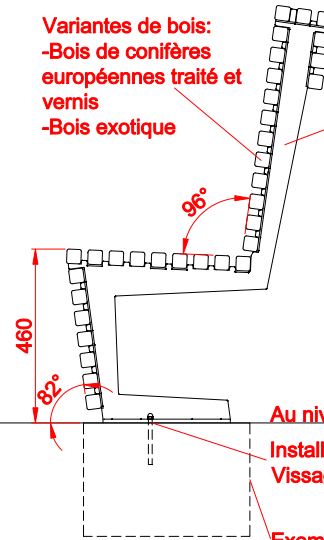
VUE FRONTALE



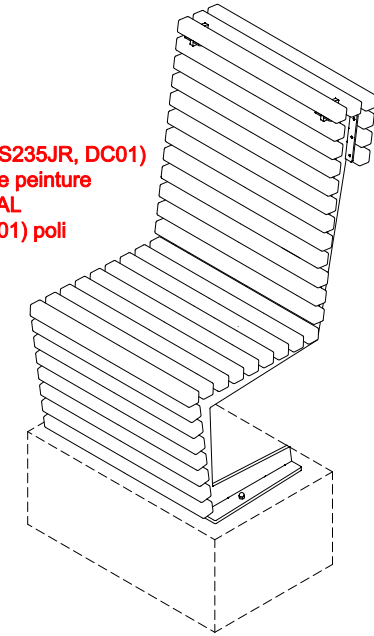
VUE ARRIÈRE



VUE LATÉRALE



PROJECTION ISOMÉTRIQUE

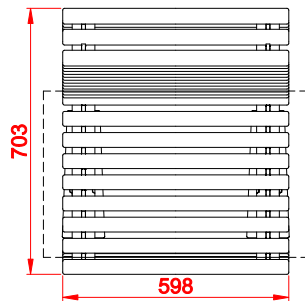


Variants de bois:
-Bois de conifères européennes traité et vernis
-Bois exotique

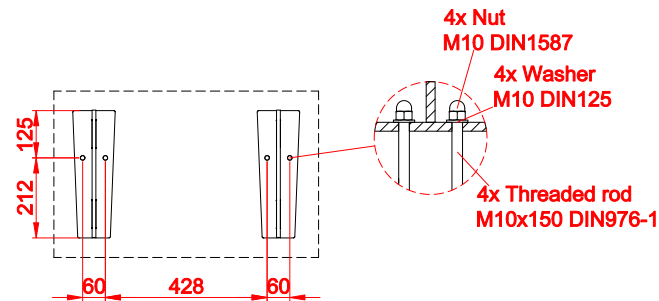
Variants d'acier:
- Acier de construction (S235JR, DC01) galvanisé et revêtu d'une peinture en poudre de couleur RAL
- Acier inoxydable (1.4301) poli

Au niveau du sol
Installation:
Vissage à la fondation
Exemple de fondation

FRAIS GÉNÉRAUX



ESPACEMENT DES TROUS DE MONTAGE



dimensions en [mm]

Chaise Flash 02.625.1			ZANO Street Furniture Lindego 7A, 30-148 Cracovie, Pologne	
			phone: +33(0)6 62 29 04 00 email: loen.france@gmail.com	
Conformément à la loi polonaise sur le droit d'auteur et les droits connexes du 04.02.1994 (Journal officiel n° 24, point 83, rectifié : Journal officiel n° 43, point 170) et conformément à la législation européenne sur le droit d'auteur y compris toutes les directives et réglementations de l'UE sur le droit d'auteur, la société Zano Miroslaw Zarotyński, se réserve le droit d'auteur des dessins, des descriptions, de la modélisation en 3D, du rendu physique, réalistes, des graphiques, des informations contenues dans les offres, des documents attachés aux offres et de tout autre document. Son contenu est la propriété intellectuelle de la société ZANO Miroslaw Zarotyński. L'utilisation des idées de l'auteur, des solutions, la copie, la diffusion des photos, des graphiques ou fragments de graphiques, des notes descriptifs dans un but lucratif, sans l'autorisation de l'auteur - la société ZANO Miroslaw Zarotyński - est interdite et constitue une violation du droit d'auteur et est passible de sanctions.		Numéro:	080914-v1	
		Tableur:	A4	
		Échelle:	1:20	
		Poids:	avec bois de conifères européennes	39 kg
			avec bois exotique	50 kg