



OGÓLNE DANE TECHNICZNE

wymiary:

- głębokość: 32 cm
- wysokość: 117 cm
- szerokość: 218 cm

waga: 58 kg

materiały:

- stal nierdzewna lub stal węglowa

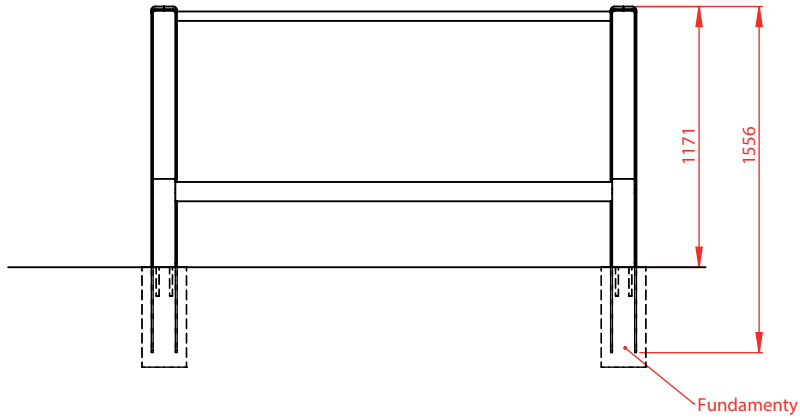
OPIS

Elegancka podpora dla rowerzystów Pauza będzie świetnym rozwiązaniem, ułatwiającym rowerzystom jazdę w rejonie skrzyżowań.

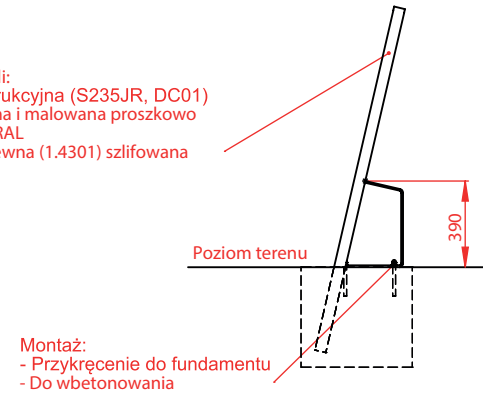
Podpora umożliwi także oczekiwanie na zielone światło w wygodnej pozycji, bez konieczności zsiadania z roweru. Prezentowana podpora dla rowerzystów zbudowana jest z płaskowników i składa się z dwóch części. Na wyższej można się przytrzymać ręką, a na niższej – oprzeć nogę. Montaż przy pomocy fundamentu betonowego lub kołków rozporowych.



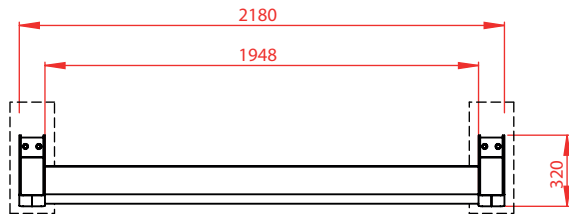
WIDOK Z FRONTU



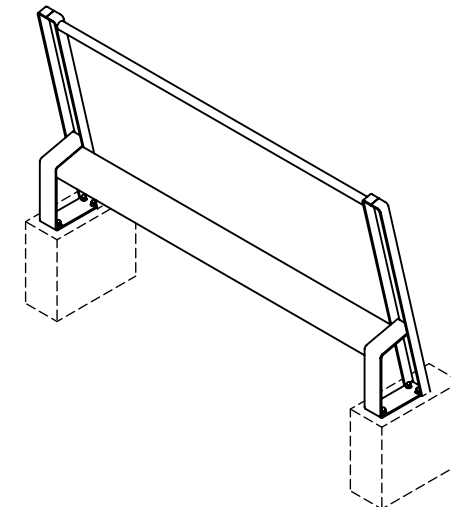
WIDOK Z BOKU



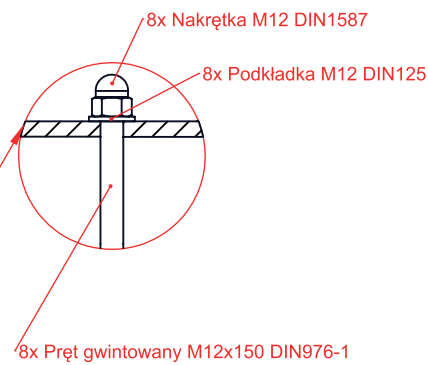
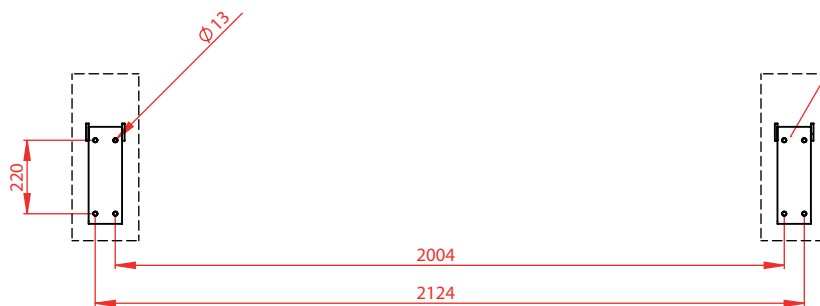
WIDOK Z GÓRY



RZUT IZOMETRYCZNY (SKALA 1:30)



ROZSTAW OTWORÓW MONTAŻOWYCH (SKALA 1:20)



Wymiary podane w [mm]

Projekt i zawartość rysunku stanowi własność intelektualną firmy ZANO Mirosław Zarotyński. Autor projektu zgodnie z Ustawą o prawie autorskim i prawach pokrewnych z dnia 04.02.1994r. (Dz.U.2006 Nr 90 poz. 631 z późn. zmianami) zastrzega sobie prawa autorskie. All rights reserved.

ZANO ul.Lindeggo 7a,
30-148 Kraków

Podpora dla
rowerzystów
Pauza 18.001

Numer:	110516-v1
Arkusz:	A4
Skala:	1:30
Waga:	58 kg

