



DONNÉES TECHNIQUES GÉNÉRALES

dimensions:

- hauteur : 80 cm
- largeur : 180 cm
- profondeur : 55 cm
- largeur du siège : 180 cm
- profondeur du siège : 39 cm
- hauteur du siège : 41 cm
- la hauteur de l'accoudoir : 58 cm

- poids:**
- bois d'épicéa 58 kg
 - bois exotique 73 kg

- matériaux:**
- en fonte
 - bois exotique ou d'épicéa

DESCRIPTION

Construction en fonte combinée à des planches de bois. Fonte d'une épaisseur de 42 mm, revêtement par poudre selon la palette RAL. Banquette utilisant 4 planches de bois 85 x 38 x 1800 mm. Dossier utilisant 2 planches de dimensions 85 x 38 x 1800 mm. Bois de conifères européens imprégnés et vernis deux fois ou bois exotique imprégné et huilé deux fois.

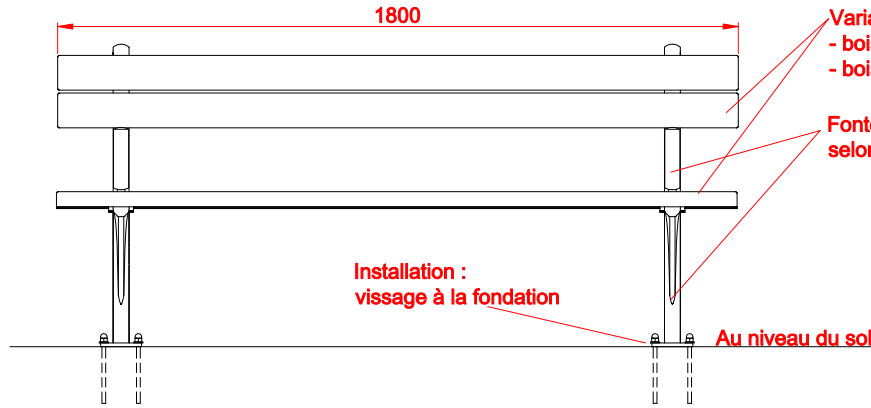
Tous les éléments d'aménagement paysager doivent être correctement ancrés, conformément aux instructions techniques du fabricant. Le fabricant n'est pas responsable des dommages causés par une utilisation négligente ou le non-respect des instructions.



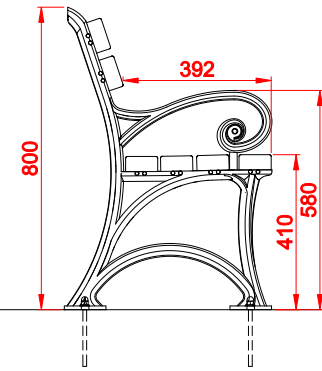
produit:
banc WOLA 02.079
version: 1

Conformément à la loi polonaise sur le droit d'auteur et les droits connexes du 04.02.1994 (Journal officiel n° 24, point 83, rectifié : Journal officiel n° 43, point 170) et conformément à la législation européenne sur le droit d'auteur y compris toutes les directives et réglementations de l'UE sur le droit d'auteur, la société Zano Miroslaw Zarotyński, se réserve le droit d'auteur des dessins, des descriptions, de la modélisation en 3D, du rendu physique, réaliste, des graphiques, des informations contenues dans les offres, des documents attachés aux offres et de tout autre document. Son contenu est la propriété intellectuelle de la société ZANO Miroslaw Zarotyński. L'utilisation des idées de l'auteur, des solutions, la copie, la diffusion des photos, des graphiques ou fragments de graphiques, des textes descriptifs dans un but lucratif, sans l'autorisation de l'auteur - la société ZANO Miroslaw Zarotyński - est interdite et constitue une violation du droit d'auteur et est passible de sanctions.

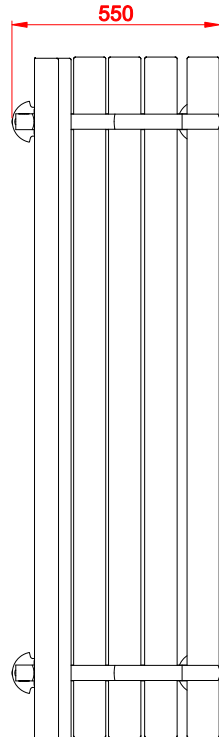
VUE FRONTALE



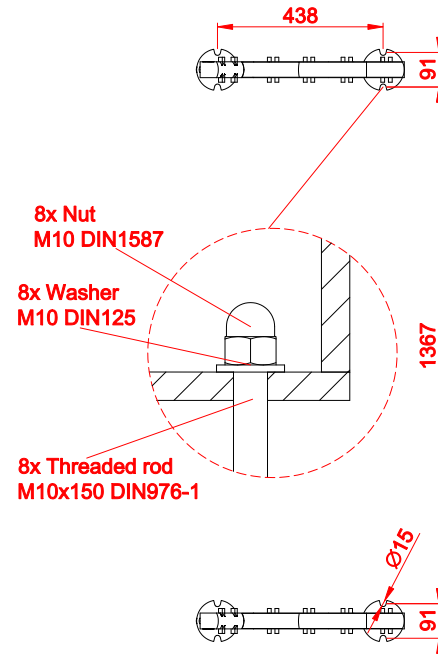
VUE LATÉRALE



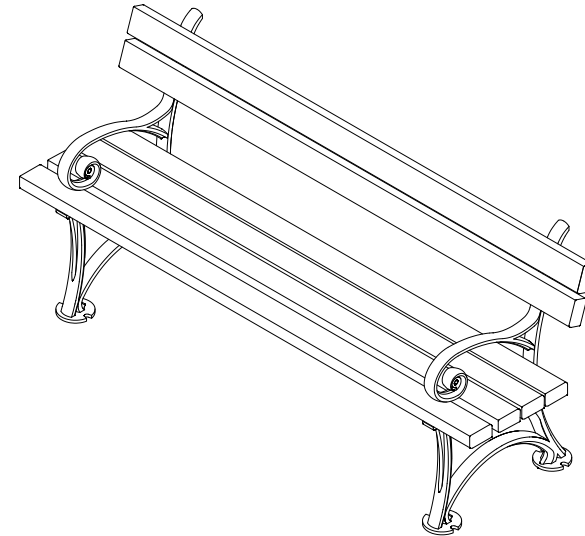
FRAIS GÉNÉRAUX



ESPACEMENT DES TROUS DE MONTAGE



PROJECTION ISOMÉTRIQUE



dimensions en [mm]

Banc Wola 02.079

Conformément à la loi polonaise sur le droit d'auteur et les droits connexes du 04.02.1994 (Journal officiel n° 24, point 83, rectifié - Journal officiel n° 43, point 170) et conformément à la législation européenne sur le droit d'auteur et comprise toutes les directives et réglementations de l'UE sur le droit d'auteur, la société ZANO Mirosław Zarodniak, se réserve le droit d'auteur des données, des descriptions, de la modélisation en 3D, du rendu physique, réaliste, des graphiques, des informations contenues dans les offres, des documents attachés aux offres et de tout autre document. Son contenu est la propriété intellectuelle de la société ZANO Mirosław Zarodniak. L'utilisation des idées de l'auteur, des solutions, la copie, la diffusion des photos, des graphiques ou fragments de graphiques, des textes décrits dans un but lucratif, sans l'autorisation de l'auteur - la société ZANO Mirosław Zarodniak - est interdite et constitue une violation du droit d'auteur et est passible de sanctions.



ZANO Street Furniture
Lindego 7A, 30-148
Cracovie, Pologne

phone: +33 (0) 6 82 29 04 00
email: loen.france@gmail.com

Numéro:	140715-v1	
Tableau:	A4	
Échelle:	1:20	
Poids:	bois de résineux	58 kg
	bois feuillu	73 kg