

OGÓLNE DANE TECHNICZNE

wymiary:

- wysokość : 123 cm
- wysokość z odcinkiem kotwiącym: 170 cm
- szerokość całkowita: 200 cm
- głębokość całkowita: 31 cm

waga

- 35 kg

materiały:

- stal węglowa lub stal nierdzewna
- aluminiowa blacha ryflowana

OPIS:

Konstrukcja gięta i spawana ze stalowych rur o grubości 48,3 mm ze stali węglowej s235Jr ocynkowanej i malowanej proszkowo wg palety RAL lub z rury ze stali nierdzewnej 1.4301 szlifowanej. Podnóżek wykonany z blachy aluminiowej ryflowanej (Pa11) o grubości 3 mm.

Wszystkie elementy małej architektury muszą być odpowiednio zakotwiczone zgodnie z instrukcjami technicznymi producenta. Producent nie ponosi odpowiedzialności za szkody spowodowane niedbałym użytkowaniem lub nieprzestrzeganiem instrukcji.



Filip Babiarz

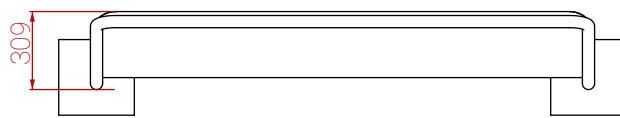
produkt:
podpora dla rowerzystów
COMFORT 18.002
projektant: Filip Babiarz

Firma Zano Mirosław Zarołyński, zgodnie z Ustawą o prawie autorskim i prawach pokrewnych z dnia 04.02.1994r.(Dz.U.94 Nr 24 poz. 83, sprost.: Dz.U.94 Nr 43 poz.170), a także z prawodawstwem Unii Europejskiej dotyczącym ochrony prawnoautorskiej, w tym wszystkimi dyrektywami i rozporządzeniami UE dotyczącymi praw autorskich, zastrzega sobie prawa autorskie do rysunków, modeli 3D, renderów, grafik, treści zawartych w ofertach, załącznikach do ofert oraz innych dokumentach - ich zawartość stanowi własność intelektualną firmy ZANO Mirosław Zarołyński; wykorzystywanie autorskich pomysłów, rozwiązań, kopiowanie, rozpowszechnianie zdjęć, fragmentów grafik, tekstów opisów w celach zarobkowych, bez zezwolenia autora - firmy ZANO Mirosław Zarołyński - jest zabronione i stanowi naruszenie praw autorskich oraz podlega karze.

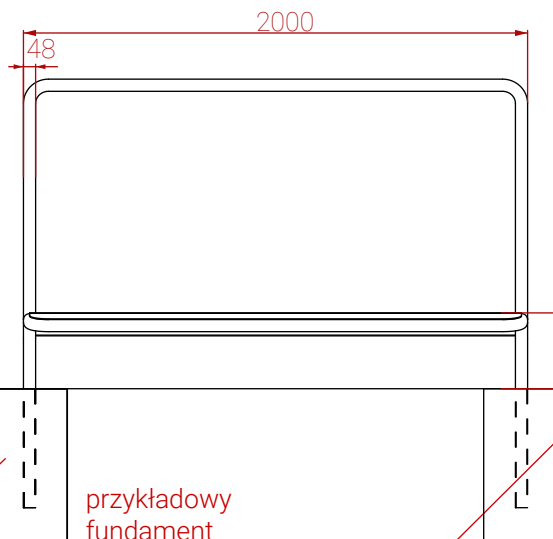
ROZSTAW OTWORÓW MONTAŻOWYCH
(WIDOK Z GÓRY)



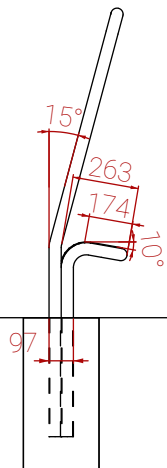
WIDOK Z GÓRY



WIDOK Z FRONTU



WIDOK Z BOKU

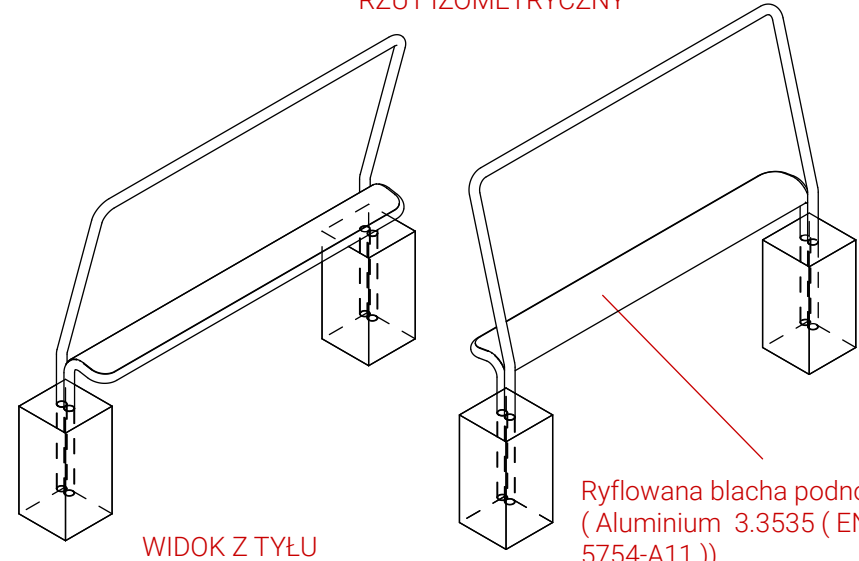


montaż:
do wbetonowania

przykładowy
fundament

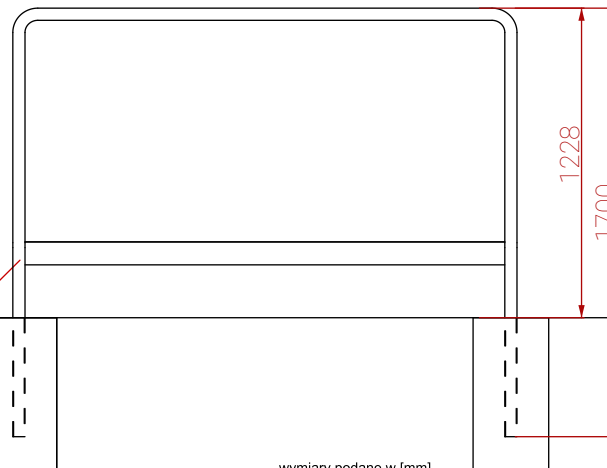
Warianty stali:
- stal konstrukcyjna(S235JR, DC01)
ocynkowana i malowana proszkowo
wg palety RAL
- Stal nierdzewna (1.4301) szlifowana

RZUT IZOMETRYCZNY



WIDOK Z TYŁU

Ryflowana blacha podnóżka
(Aluminium 3.3535 (EN-AW
5754-A11))



Poziom terenu

wymiary podane w [mm]

Podpora dla rowerzystów Comfort
18.002

Firma Zano Mirosław Zarotyński, zgodnie z Ustawą o prawie autorskim i prawach pokrewnych z dnia 04.02.1994r. (Dz.U.94 Nr 24 poz. 83, sprost.: Dz.U.94 Nr 43 poz.170, a także z prawodawstwem Unii Europejskiej dotyczącym ochrony prawnoautorskiej, w tym wszystkimi dyrektywami i rozporządzeniami UE dotyczącymi praw autorskich, zastrzega sobie prawa autorskie do rysunków, modeli 3D, renderów, grafik, treści zawartych w ofertach, załącznikach do ofert oraz innych dokumentach ich zawartość stanowi własność intelektualną firmy ZANO Mirosław Zarotyński; wykorzystywanie autorskich pomysłów, rozwiązań, kopiowanie, rozpowszechnianie zdjęć, fragmentów grafiki, tekstów opisów w celach zarobkowych, bez zezwolenia autora - firmy ZANO Mirosław Zarotyński - jest zabronione i stanowi naruszenie praw autorskich oraz podlega karze.

 ZANO Mirosław Zarotyński ul. Lindego 7a, 30-148 Kraków tel. 12 636 89 25 tel. 12 636 90 27 e-mail: biuro@zano.pl	
Numer seryjny:	130722-V1
Arkusz:	A4
Skala:	1:30
Waga:	35 kg