

OGÓLNE DANE TECHNICZNE

wymiary:

- wysokość: 80 cm
- szerokość: 180 cm
- głębokość: 55 cm
- szerokość siedziska: 180 cm
- głębokość siedziska: 39 cm
- wysokość siedziska: 41 cm
- wysokość podłokietnika: 58 cm

waga:

- z drewnem europejskim iglastym 58 kg
- z drewnem egzotycznym 73 kg

materiały:

- żeliwo
- drewno europejskie iglaste lub egzotyczne

OPIS

Konstrukcja żeliwna połączona z drewnianymi deskami. Odlewy żeliwne o grubości 42 mm, malowane proszkowo wg palety RAL.

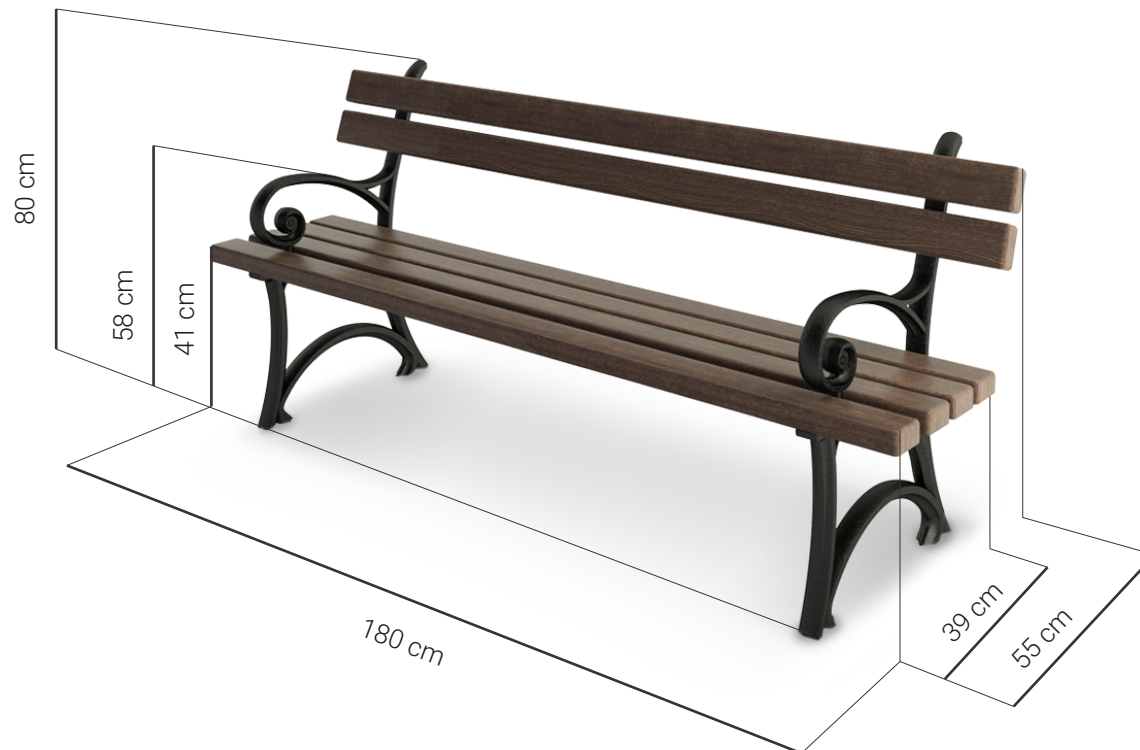
Siedzisko ławki z zastosowaniem 4 desek drewnianych o wymiarach 85 x 38 x 1800 mm. Oparcie z zastosowaniem 2 desek o wymiarach 85 x 38 x 1800 mm. Drewno europejskie iglaste impregnowane i lakierowane dwukrotnie lub drewno egzotyczne impregnowane i olejowane dwukrotnie.

Wszystkie elementy małej architektury muszą być odpowiednio zakotwiczone zgodnie z instrukcjami technicznymi producenta. Producent nie ponosi odpowiedzialności za szkody spowodowane niedbałym użytkowaniem lub nieprzestrzeganiem instrukcji.

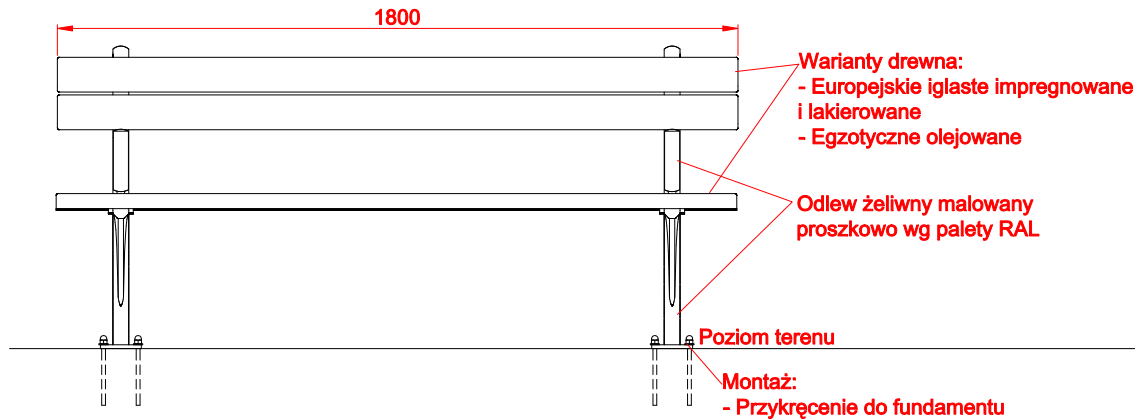


produkt:
ławka WOLA 02.079
wersja: 1

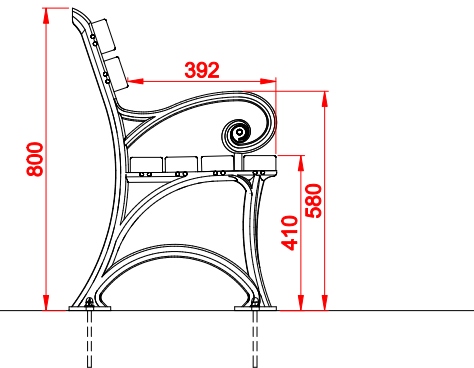
Firma Zano Mirosław Zarotyński, zgodnie z Ustawą o prawie autorskim i prawach pokrewnych z dnia 04.02.1994r.(Dz.U.94 Nr 24 poz. 83, sprost.: Dz.U.94 Nr 43 poz.170), a także z prawodawstwem Unii Europejskiej dotyczącym ochrony prawnoautorskiej, w tym wszystkimi dyrektywami i rozporządzeniami UE dotyczącymi praw autorskich, zastrzega sobie prawa autorskie do rysunków, modeli 3D, renderów, grafik, treści zawartych w ofertach, załącznikach do ofert oraz innych dokumentach - ich zawartość stanowi własność intelektualną firmy ZANO Mirosław Zarotyński; wykorzystywanie autorskich pomysłów, rozwiązań, kopiowanie, rozpowszechnianie zdjęć, fragmentów grafiki, tekstów opisów w celach zarobkowych, bez zezwolenia autora - firmy ZANO Mirosław Zarotyński - jest zabronione i stanowi naruszenie praw autorskich oraz podlega karze.



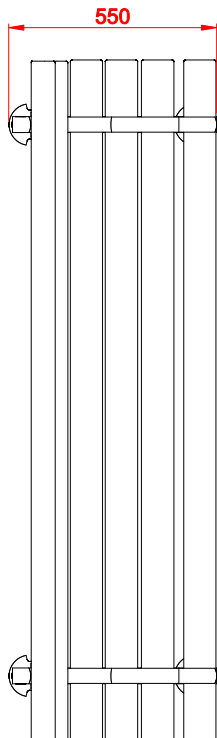
WIDOK Z FRONTU



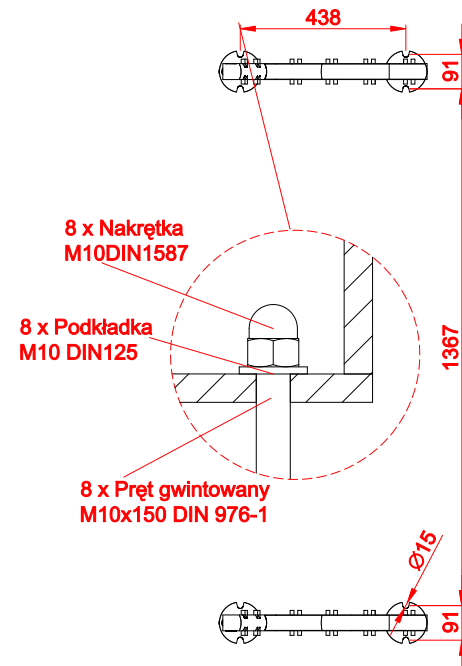
WIDOK Z BOKU



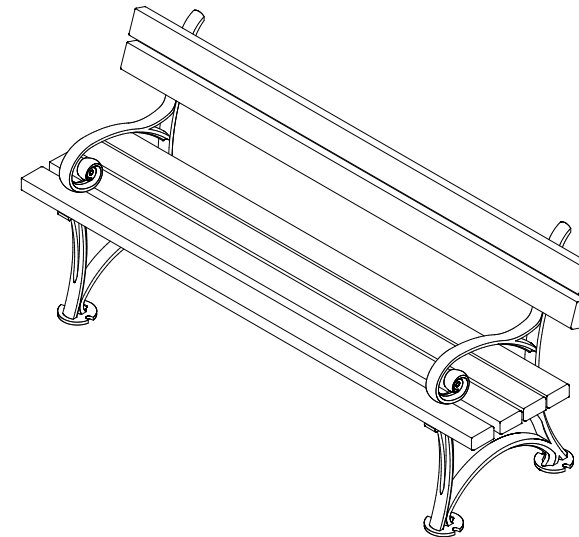
WIDOK Z GÓRY



ROZSTAW OTWORÓW MONTAŻOWYCH



RZUT IZOMETRYCZNY



wymiary podane w [mm]

Ławka Wola 02.079

Firma Zano Mirosław Zarotyński, zgodnie z Ustawą o prawie autorskim i prawach pokrewnych z dnia 04.02.1994r. (Dz.U.94 Nr 24 poz. 83, sprost. Dz.U.94 Nr 43 poz.170, a także z prawodawstwem Unii Europejskiej dotyczącym ochrony prawnoautorskiej, w tym wszystkimi dyrektywami rozporządzeniami UE dotyczącymi praw autorskich, zastrzega sobie prawa autorskie do rysunków, modeli 3D, renderów, grafik, treści zawartych w ofertach, załącznikach do ofert oraz innych dokumentach. Ich zawartość stanowi własność intelektualną firmy ZANO Mirosław Zarotyński; wykorzystywanie autorskich pomysłów, rozwiązań, kopiowanie, rozpowszechnianie zdjęć, fragmentów grafik, tekstów opisów w celach zarobkowych, bez zezwolenia autora - firmy ZANO Mirosław Zarotyński - jest zabronione i stanowi naruszenie praw autorskich oraz podlega karze.

ZANO Mirosław Zarotyński ul. Lindego 7a, 30-148 Kraków	
tel. 12 636 89 25 tel. 12 636 90 27 e-mail: biuro@zano.pl	
Numer seryjny:	140715-v1
Arkusz:	A4
Skala:	1:20
Waga:	z drewnem iglastym 58 kg z drewnem egzotycznym 73 kg