

DONNÉES TECHNIQUES GÉNÉRALES

dimensions:

- hauteur: 46 cm
- largeur: 130 cm
- profondeur: 47 cm

poids:

- ? kg

matériaux:

- fonte revêtue par poudre selon la palette RAL
- acier inoxydable (1.4301) poli
- bois de conifères européennes traité et vernis
- bois exotique

DESCRIPTION:

Construction pliée et boulonnée de tôles d'acier 4 mm d'épaisseur, en acier au carbone s235Jr galvanisé et peint par poudrage selon la palette RAL ou entièrement en acier inoxydable 1.4301 poli. Banquette utilisant 7 planches de section 25 x 45mm et 1287mm de long et 2 planches de section 45 x 60mm et 1287mm de long.

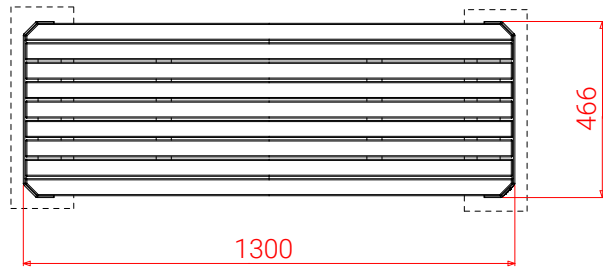
Tous les éléments de mobilier urbain doivent être correctement ancrés, conformément aux instructions techniques du fabricant. Le fabricant n'est pas responsable des dommages causés par une utilisation négligente ou le non-respect des instructions.



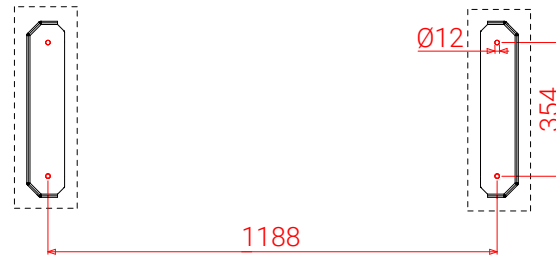
produit:
Banc Stilo modifié
02.448.1
concepteur: I. Żaczek

Conformément à la loi polonaise sur le droit d'auteur et les droits connexes du 04.02.1994 (Journal officiel n° 24, point 83, rectifié : Journal officiel n° 43, point 170) et conformément à la législation européenne sur le droit d'auteur y compris toutes les directives et réglementations de l'UE sur le droit d'auteur, la société Zano Miroslaw Zarotyński, se réserve le droit d'auteur des dessins, des descriptions, de la modélisation en 3D, du rendu physique, réaliste, des graphiques, des informations contenues dans les offres, des documents attachés aux offres et de tout autre document. Son contenu est la propriété intellectuelle de la société ZANO Miroslaw Zarotyński. L'utilisation des idées de l'auteur, des solutions, la copie, la diffusion des photos, des graphiques ou fragments de graphiques, des textes descriptifs dans un but lucratif, sans l'autorisation de l'auteur - la société ZANO Miroslaw Zarotyński - est interdite et constitue une violation du droit d'auteur et est passible de sanctions.

FRAIS GÉNÉRAUX

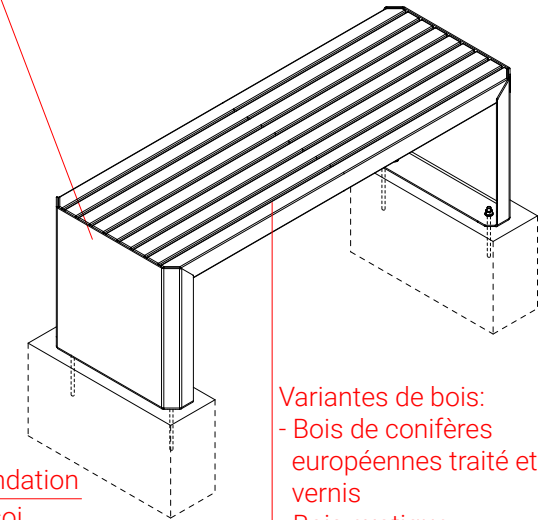


ESPACEMENT DES TROUS DE MONTAGE



PROJECTION ISOMÉTRIQUE

- Variante d'acier :
- Acier de construction (S235JR, DC01) galvanisé et revêtu d'une peinture en poudre de couleur RAL
 - Acier inoxydable (1.4301) poli

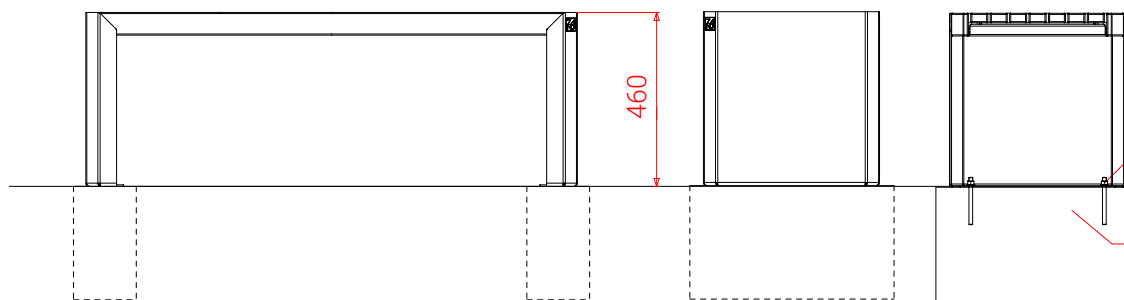


- Variante de bois :
- Bois de conifères européennes traité et vernis
 - Bois exotique

VUE FRONTALE

VUE LATÉRALE

COUPE VERTICALE


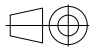


Installation:
Vissage à la fondation
Au niveau du soi

Exemple de fondation

- 4x écrou M10 DIN1587
- 4x rondelle M10 DIN 125
- 4x Tige filetée M10x125 DIN 976-1

dimensions en [mm]

Banc Stilo modifié 02.448.1		 ZANO Street Furniture Lindego 7A, 30-148 Cracovie, Pologne phone: +33(0)6 62 29 04 00 email: icen.france@gmail.com
Conformément à la loi polonaise sur le droit d'auteur et les droits connexes du 04.02.1994 (Journal officiel n° 24, point 83, rectifié : Journal officiel n° 43, point 170) et conformément à la législation européenne sur le droit d'auteur y compris toutes les directives et réglementations de l'UE sur le droit d'auteur, la société Zano Miroslaw Zarotynski, se réserve le droit d'auteur des dessins, des descriptions, de la modélisation en 3D, du rendu physique, réaliste, des graphiques, des informations contenues dans les offres, des documents attachés aux offres et de tout autre document. Son contenu est la propriété intellectuelle de la société ZANO Miroslaw Zarotynski. L'utilisation des idées de l'auteur, des solutions, la copie, la diffusion des photos, des graphiques ou fragments de graphiques, des textes descriptifs dans un but lucratif, sans l'autorisation de l'auteur - la société ZANO Miroslaw Zarotynski - est interdite et constitue une violation du droit d'auteur et est passible de sanctions.		
Numéro:		241022-V1
Tableau:	A4	
Échelle:	1:20	
Poids:	? kg	