

## OGÓLNE DANE TECHNICZNE

### wymiary:

- wysokość: 38 cm
- szerokość: 120 cm
- głębokość: 60 cm

### waga:

- kg

### pojemność: 172 l

### materiały:

- stal węglowa lub stal nierdzewna
- wkład ze stali ocynkowanej

## OPIS:

Konstrukcja gięta i skrucana z blach stalowych o grubości: 2 i 3 mm ze stali węglowej s235Jr ocynkowanej i malowanej proszkowo wg palety RAL lub w całości ze stali nierdzewnej 1.4301 szlifowanej. Wkład donicy z blachy ocynkowanej z otworem drenażowym.

Wszystkie elementy małej architektury muszą być odpowiednio zakotwiczone zgodnie z instrukcjami technicznymi producenta. Producent nie ponosi odpowiedzialności za szkody spowodowane niedbałym użytkowaniem lub nieprzestrzeganiem instrukcji.

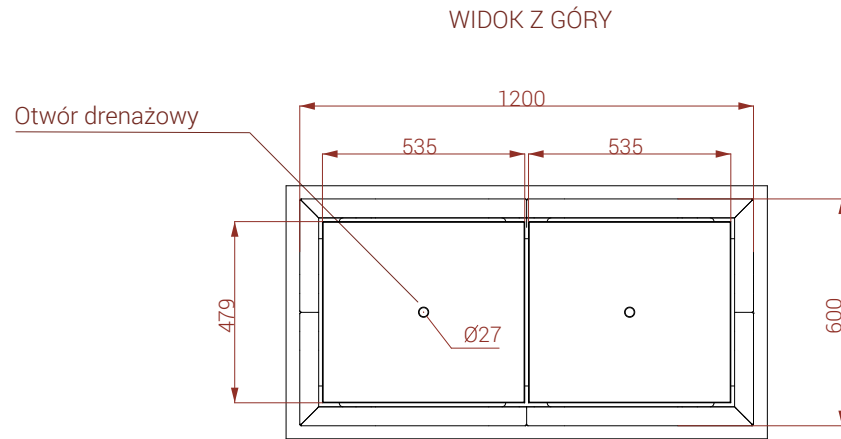
ZANO  
SINCE 1988



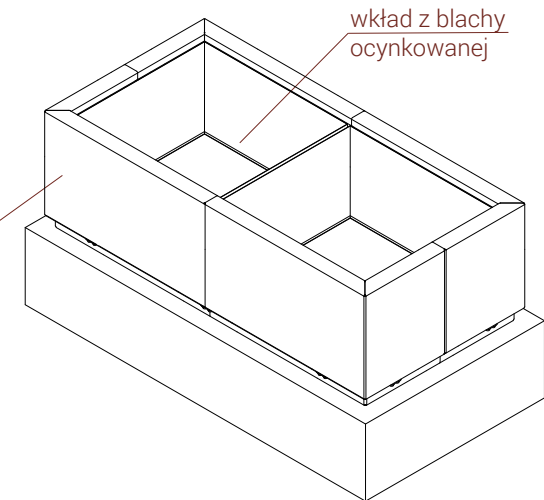
*Iwona Żaczek*

produkt:  
Donica Quadro 06.076 M  
projektant: Iwona Żaczek

Firma Zano Mirosław Zarotyński, zgodnie z Ustawą o prawie autorskim i prawach pokrewnych z dnia 04.02.1994r. (Dz.U.94 Nr 24 poz. 83, sprost.: Dz.U.94 Nr 43 poz.170), a także z prawodawstwem Unii Europejskiej dotyczącym ochrony prawnoautorskiej, w tym wszystkimi dyrektywami i rozporządzeniami UE dotyczącymi praw autorskich, zastrzega sobie prawa autorskie do rysunków, modeli 3D, renderów, grafik, treści zawartych w ofertach, załącznikach do ofert oraz innych dokumentach - ich zawartość stanowi własność intelektualną firmy ZANO Mirosław Zarotyński; wykorzystywanie autorskich pomysłów, rozwiązań, kopiowanie, rozpowszechnianie zdjęć, fragmentów grafik, tekstów opisów w celach zarobkowych, bez zezwolenia autora - rmy ZANO Mirosław Zarotyński - jest zabronione i stanowi naruszenie praw autorskich oraz podlega karze.



RZUT  
IZOMETRYCZNY



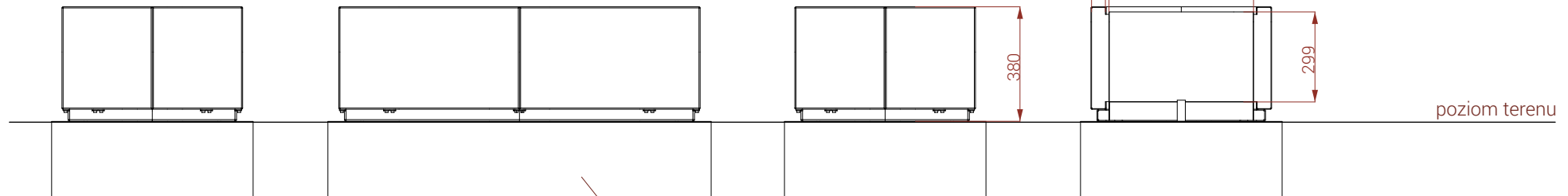
Warianty stali:  
 - Stal konstrukcyjna (S235JR, DC01) ocynkowana i malowana proszkowo wg palety RAL  
 - stal nierdzewna (1.4301) szlifowana

WIDOK Z BOKU

WIDOK Z PRZODU

WIDOK Z BOKU

PRZEKRÓJ



wymiary podane w [mm]

Donica Quadro 06.076 M		 ZANO Mirosław Zarotyński ul. Lindego 7a, 30-148 Kraków tel. 12 636 89 25 tel. 12 636 90 27 e-mail: biuro@zano.pl
Firma Zano Mirosław Zarotyński, zgodnie z Ustawą o prawie autorskim i prawach pokrewnych z dnia 04.02.1994r. (Dz.U.94 Nr 24 poz. 83, sprost.: Dz.U.94 Nr 43 poz.170, a także z prawodawstwem Unii Europejskiej dotyczącym ochrony prawnoautorskiej, w tym wszystkimi dyrektywami rozporządzeniami UE dotyczącymi praw autorskich, zastrzega sobie prawa autorskie do rysunków, modeli 3D, renderów, grafik, treści zawartych w ofertach, załącznikach do ofert oraz innych dokumentach ich zawartość stanowi własność intelektualną firmy ZANO Mirosław Zarotyński; wykorzystywanie autorskich pomysłów, rozwiązań, kopiowanie, rozpowszechnianie zdjęć, fragmentów grafiki, tekstów opisów w celach zarobkowych, bez zezwolenia autora - firmy ZANO Mirosław Zarotyński - jest zabronione i stanowi naruszenie praw autorskich oraz podlega karze.		
numer seryjny:		181024-v2
arkusz:	A4	
skala:	1:20	
waga:		