



DONNÉES TECHNIQUES GÉNÉRALES

dimensions: - largeur : 180 cm
 - profondeur : 66 cm
 - hauteur : 81 cm
 - hauteur du siège : 43 cm

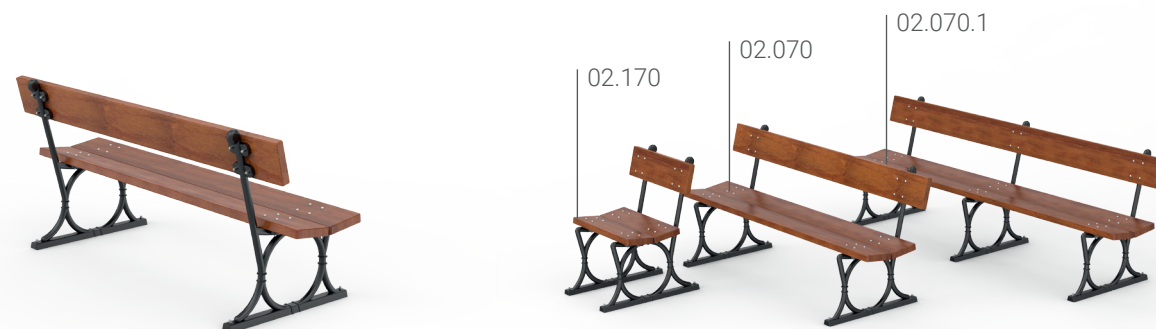
poids: - avec bois de conifères européennes: 55 kg
 - avec bois exotique: 68 kg

matériaux: - fer forgé
 - bois exotique ou d'epicéa

DESCRIPTION

Construction en fonte combinée à des planches de bois. Pièces en fonte de 30 mm d'épaisseur, revêtement par poudre selon RAL. Banquette utilisant 2 planches de bois, 180 x 38 x 1800 mm. Dossier utilisant 1 planche 78 x 182 x 1800 mm. Bois de conifères européens imprégnés et vernis deux fois ou bois exotique imprégné et huilé deux fois.

Tous les éléments d'aménagement paysager doivent être correctement ancrés, conformément aux instructions techniques du fabricant. Le fabricant n'est pas responsable des dommages causés par une utilisation négligente ou le non-respect des instructions.



ZANO
SINCE 1988

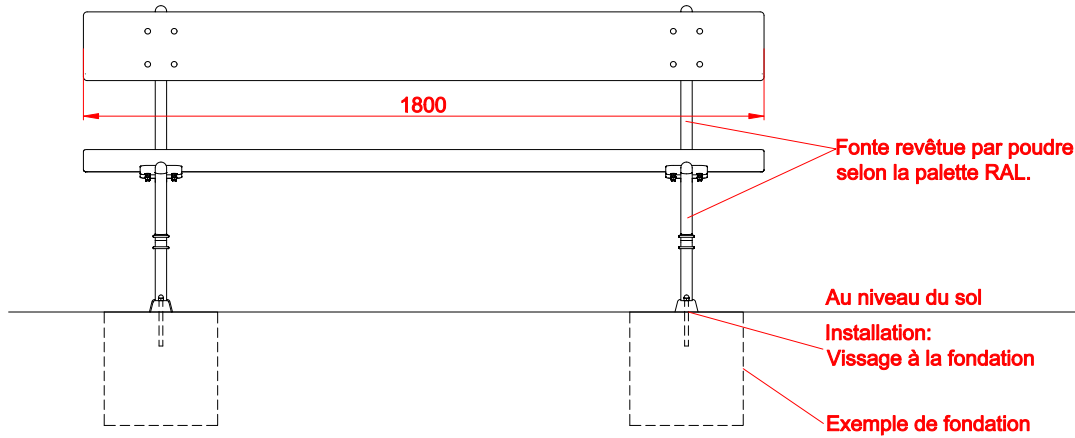


PROJEKTANT

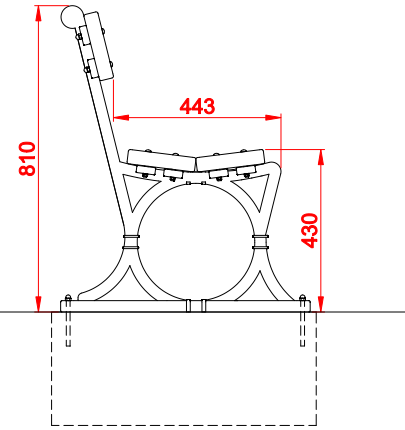
produit:
 banc OLD TOWN 02.070
 version: 1
 concepteur: Tomasz Szpytma

Conformément à la loi polonaise sur le droit d'auteur et les droits connexes du 04.02.1994 (Journal officiel n° 24, point 83, rectifié : Journal officiel n° 43, point 170) et conformément à la législation européenne sur le droit d'auteur y compris toutes les directives et réglementations de l'UE sur le droit d'auteur, la société Zano Miroslaw Zarotyński, se réserve le droit d'auteur des dessins, des descriptions, de la modélisation en 3D, du rendu physique, réaliste, des graphiques, des informations contenues dans les offres, des documents attachés aux offres et de tout autre document. Son contenu est la propriété intellectuelle de la société ZANO Miroslaw Zarotyński. L'utilisation des idées de l'auteur, des solutions, la copie, la diffusion des photos, des graphiques ou fragments de graphiques, des textes descriptifs dans un but lucratif, sans l'autorisation de l'auteur - la société ZANO Miroslaw Zarotyński - est interdite et constitue une violation du droit d'auteur et est passible de sanctions.

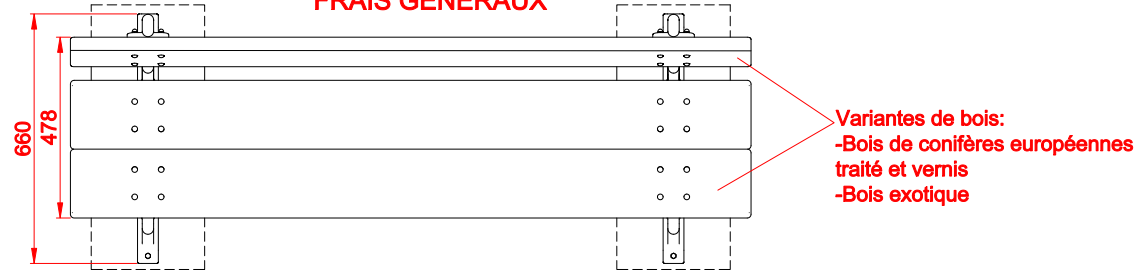
VUE FRONTALE



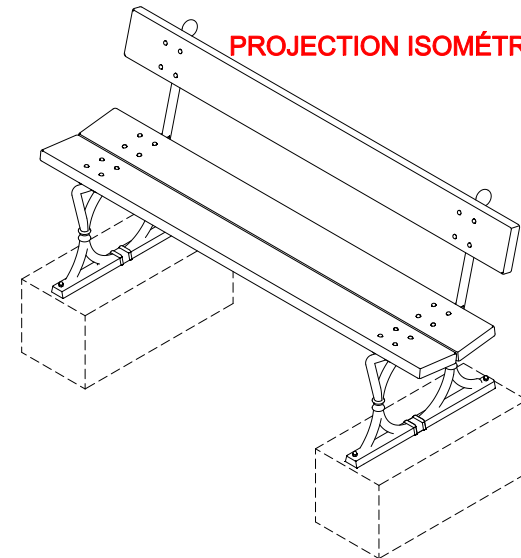
VUE LATÉRALE



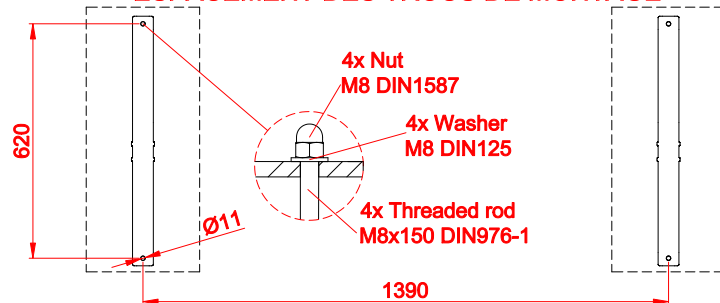
FRAIS GÉNÉRAUX



PROJECTION ISOMÉTRIQUE



ESPACEMENT DES TROUS DE MONTAGE



dimensions en [mm]

Banc Old town 02.070

Conformément à la loi polonaise sur le droit d'auteur et les droits connexes du 04.02.1994 (Journal officiel n° 24, point 93, recodifié : Journal officiel n° 43, point 170) et conformément à la législation européenne sur le droit d'auteur y compris toutes les directives et réglementations de l'UE sur le droit d'auteur, la société Zano Miroslaw Zarotyński, se réserve le droit d'auteur des dessins, des descriptions, de la modélisation en 3D, du rendu physique, réelles, des graphiques, des informations contenues dans les offres, des documents attachés aux offres et de tout autre document. Son contenu est la propriété intellectuelle de la société ZANO Miroslaw Zarotyński. L'utilisation des idées de l'auteur, des solutions, la copie, la diffusion des photos, des graphiques ou fragments de graphiques, des textes descriptifs dans un but lucratif, sans l'autorisation de l'auteur - la société ZANO Miroslaw Zarotyński - est interdite et constitue une violation du droit d'auteur et est passible de sanctions.



ZANO Street Furniture
Lindego 7A, 30-148
Cracovie, Pologne

phone: +33(0)6 62 29 04 00
email: loen.france@gmail.com

Numéro:	010914-v1	
Tableur:	A4	
Échelle:	1:20	
Poids:	avec bois de conifères européennes	55 kg
	avec bois exotique	68 kg