

DONNÉES TECHNIQUES GÉNÉRALES

dimensions: - hauteur: 45 cm
- largeur: 180 cm
- profondeur: 48 cm

capacité: - 247 L

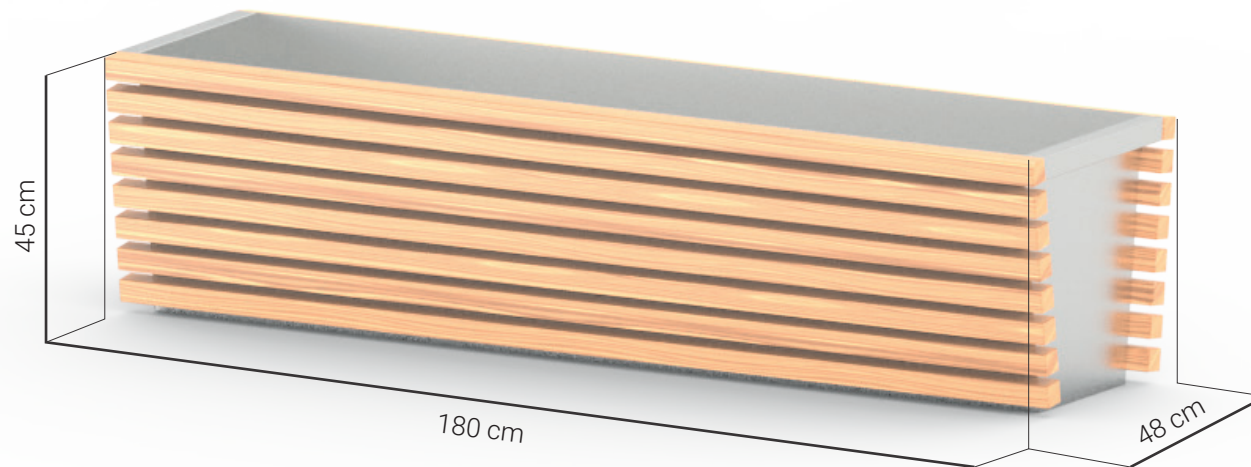
poids: - avec bois de conifères européennes 55 kg
- avec bois exotique 78 kg

matériaux: - acier au carbone ou inoxydable
- bois de conifères européennes ou exotique

DESCRIPTION

Structure soudée composée de tôles d'acier, reliées par des planches. La structure est pliée, d'une épaisseur de 2 mm, en acier au carbone s235Jr galvanisé et peint par poudrage selon la couleur RAL, ou entièrement en acier inoxydable 1.4301 rectifié. Il y a un trou de drainage au fond du pot pour évacuer l'excès d'eau. Le pot de fleurs n'a pas d'insert en acier.

Planches de bois de section rectangulaire, 38 x 38 mm. Le banc comporte 16 planches d'une longueur de 1800 mm. Bois de conifères européens imprégnés et vernis deux fois ou bois exotique imprégné et huilé deux fois. Tous les éléments du mobilier urbain doivent être correctement ancrés, conformément aux instructions techniques du fabricant. Le fabricant n'est pas responsable des dommages causés par une utilisation négligente ou le non-respect des instructions.



M. Welmiński

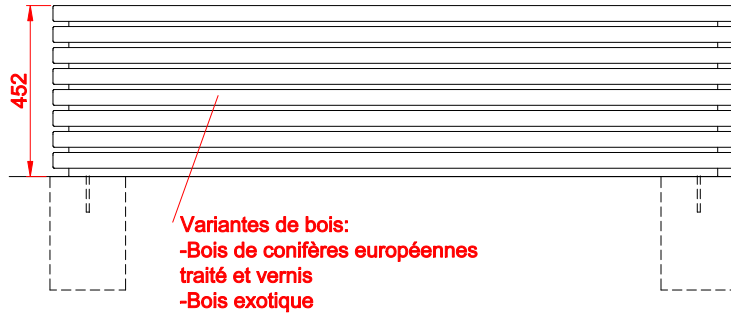
produit:
FLASH Jardinière 06.025.XL

version: 1

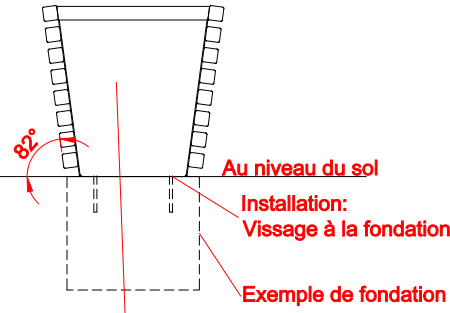
concepteur: Mateusz Welmiński

Conformément à la loi polonaise sur le droit d'auteur et les droits connexes du 04.02.1994 (Journal officiel n° 24, point 83, rectifié : Journal officiel n° 43, point 170) et conformément à la législation européenne sur le droit d'auteur y compris toutes les directives et réglementations de l'UE sur le droit d'auteur, la société Zano Miroslaw Zarotynski, se réserve le droit d'auteur des dessins, des descriptions, de la modélisation en 3D, du rendu physique, réaliste, des graphiques, des informations contenues dans les offres, des documents attachés aux offres et de tout autre document. Son contenu est la propriété intellectuelle de la société ZANO Miroslaw Zarotynski. L'utilisation des idées de l'auteur, des solutions, la copie, la diffusion des photos, des graphiques ou fragments de graphiques, des textes descriptifs dans un but lucratif, sans l'autorisation de l'auteur - la société ZANO Miroslaw Zarotynski - est interdite et constitue une violation du droit d'auteur et est passible de sanctions.

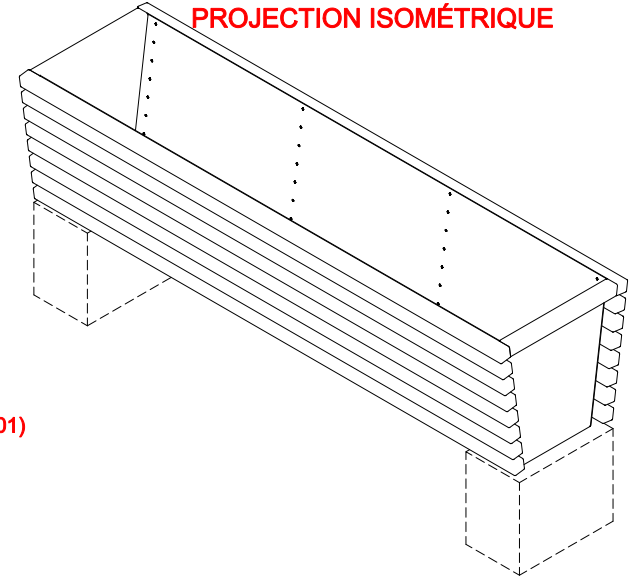
VUE FRONTALE



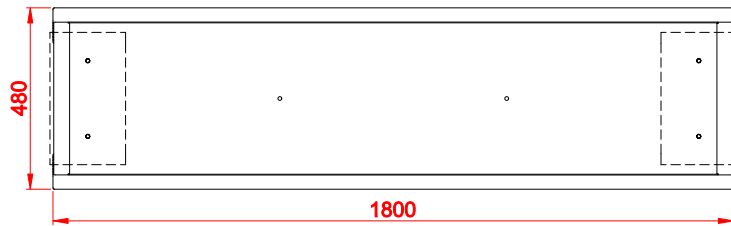
VUE LATÉRALE



PROJECTION ISOMÉTRIQUE

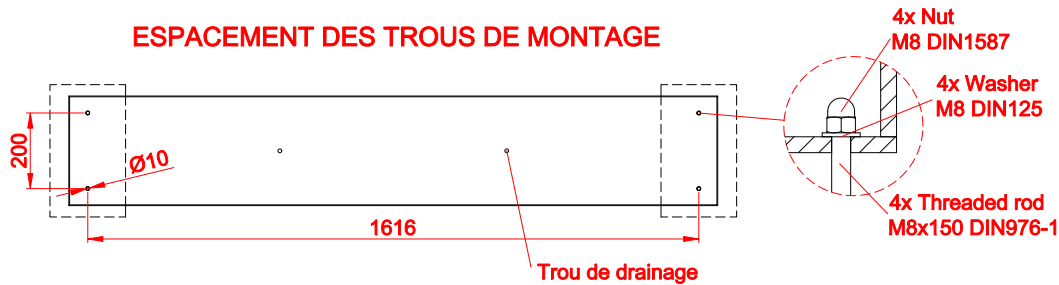


FRAIS GÉNÉRAUX



- Variante d'acier:
- Acier de construction (S235JR, DC01) galvanisé et revêtu d'une peinture en poudre de couleur RAL
- Acier inoxydable (1.4301) poli

ESPACEMENT DES TROUS DE MONTAGE



dimensions en [mm]

Jardinière Flash
06.025.XL

Conformément à la loi polonaise sur le droit d'auteur et les droits connexes du 04.02.1994 (Journal officiel n° 24, point 93, rectifié : Journal officiel n° 43, point 170) et conformément à la législation européenne sur le droit d'auteur y compris toutes les directives et réglementations de l'UE sur le droit d'auteur, la société Zano Miroslaw Zarotynski, se réserve le droit d'auteur des dessins, des descriptions, de la modélisation en 3D, du rendu physique, réalistes, des graphiques, des informations contenues dans les offres, des documents attachés aux offres et de tout autre document. Son contenu est la propriété intellectuelle de la société ZANO Miroslaw Zarotynski. L'utilisation des idées de l'auteur, des solutions, la copie, la diffusion des photos, des graphiques ou fragments de graphiques, des textes décrits dans un but lucratif, sans l'autorisation de l'auteur - la société ZANO Miroslaw Zarotynski - est interdite et constitue une violation du droit d'auteur et est passible de sanctions.

		ZANO Street Furniture Lindego 7A, 30-148 Cracovie, Pologne	
		phone: +33(0)6 62 29 04 00 email: ioen.france@gmail.com	
Numéro:		091112-v1	
Tableur:		A4	
Échelle:		1:20	
Poids:		avec bois de conifères européennes 55 kg avec bois exotique 78 kg	