



DONNÉES TECHNIQUES GÉNÉRALES

dimensions:

- hauteur: 104 cm
- largeur: 104 cm
- profondeur: 30 cm

capacité: - 3 x 50 L

- pois:**
- avec bois de conifères européennes : 110 kg
 - avec bois exotique : 121 kg

- matériaux:**
- acier inoxydable ou acier au carbone
 - bois exotique ou conifères européennes

DESCRIPTION

Construction soudée combinée à des planches de bois. Structure soudée en acier au carbone s235Jr de 2 mm d'épaisseur, galvanisé et peint par poudrage selon la palette RAL, ou entièrement en acier inoxydable 1.4301 rectifié. Le panier est équipé de trois conteneurs en acier galvanisé de 0,8 mm d'épaisseur. Le conteneur est vidé en ouvrant la porte avant avec l'insert. Le corps du panier est constitué de planches de bois de section rectangulaire 40 x40 x 218 mm (disponibles en 3, 4, 5, douelles). Bois de conifères européens imprégnés et vernis deux fois ou bois exotique imprégné et huilé deux fois.

Tous les éléments de mobilier urbain doivent être correctement ancrés, conformément aux instructions techniques du fabricant. Le fabricant n'est pas responsable des dommages causés par une utilisation négligente ou le non-respect des instructions.

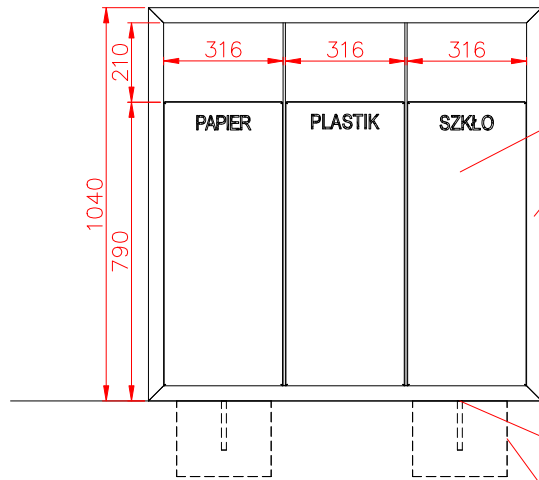


Filip Babiarz

produit: poubelle de recyclage
PAVO 15.063
concepteur: Filip Babiarz
version: 1

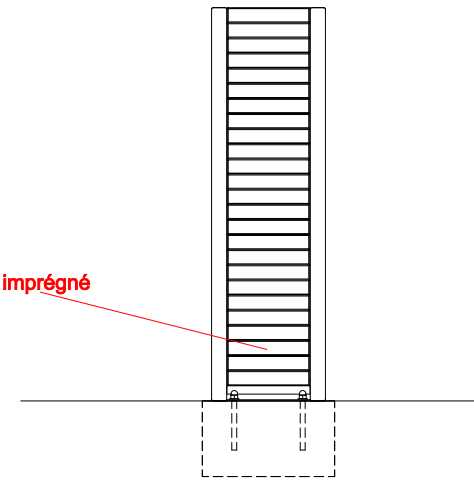
Conformément à la loi polonaise sur le droit d'auteur et les droits connexes du 04.02.1994 (Journal officiel n° 24, point 83, rectifié : Journal officiel n° 43, point 170) et conformément à la législation européenne sur le droit d'auteur y compris toutes les directives et réglementations de l'UE sur le droit d'auteur, la société Zano Miroslaw Zarotyński, se réserve le droit d'auteur des dessins, des descriptions, de la modélisation en 3D, du rendu physique, réaliste, des graphiques, des informations contenues dans les offres, des documents attachés aux offres et de tout autre document. Son contenu est la propriété intellectuelle de la société ZANO Miroslaw Zarotyński. L'utilisation des idées de l'auteur, des solutions, la copie, la diffusion des photos, des graphiques ou fragments de graphiques, des textes descriptifs dans un but lucratif, sans l'autorisation de l'auteur - la société ZANO Miroslaw Zarotyński - est interdite et constitue une violation du droit d'auteur et est passible de sanctions.

VUE FRONTALE



Variantes d'acier :
 - Acier de construction (S235JR, DC01) galvanisé et revêtu d'une peinture en poudre de couleur RAL
 - Acier inoxydable (1.4301) poli

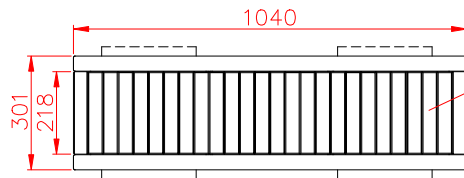
VUE LATÉRALE



Variantes de bois
 - bois de résineux laqué et imprégné
 - bois feuillu huilé

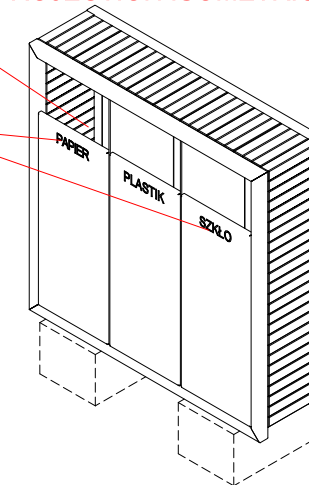
Au niveau du sol
 Installation :
 Vissage à la fondation
 Exemple de fondation

FRAIS GÉNÉRAUX



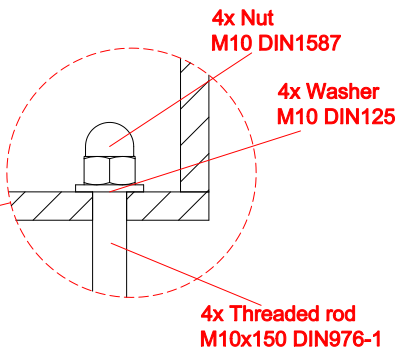
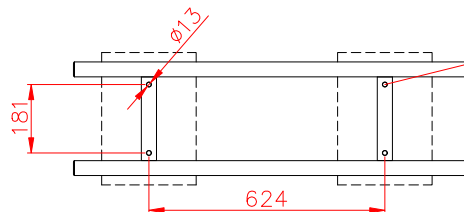
Variantes de bois
 - bois de résineux laqué et imprégné
 - bois feuillu huilé

PROJECTION ISOMÉTRIQUE



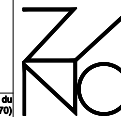
Insert en tôle galvanisée
 Possibilité de modifier les sous-titres

ESPACEMENT DES TROUS DE MONTAGE



dimensions en [mm]

Poubelle tri sélectif
 Pavo 15.063



ZANO Street Furniture
 Lindego 7A, 30-148
 Cracovie, Pologne

phone: +33(0)6 62 29 04 00
 email: icen.france@gmail.com

Conformément à la loi polonaise sur le droit d'auteur et les droits connexes du 04.02.1994 (Journal officiel n° 24, point 83, rectifié : Journal officiel n° 43, point 170) et conformément à la législation européenne sur le droit d'auteur y compris toutes les directives et réglementations de l'UE sur le droit d'auteur, le société Zano Innowacje Zarobkowe, se réserve le droit d'auteur des dessins, des descriptions, de la modélisation en 3D, du rendu physique, réaliste, des graphiques, des informations contenues dans les offres, des documents attachés aux offres et de tout autre document. Son contenu est la propriété intellectuelle de la société ZANO Innowacje Zarobkowe. L'utilisation des idées de l'auteur, des solutions, le copie, la diffusion des photos, des graphiques ou fragments de graphiques, des textes descriptifs dans un but lucratif, sans autorisation de l'auteur - la société ZANO Innowacje Zarobkowe - est interdite et constitue une violation du droit d'auteur et est passible de sanctions.

Numéro:	120320-v1	
Tableau:	A4	
Échelle:	1:20	
Poids:	bois de résineux	110 kg
	bois feuillu	121 kg