

OGÓLNE DANE TECHNICZNE

Wymiary:

- szerokość: 279 cm
- wysokość: 70 cm
- głębokość: 78 cm

Waga:

- drewno europejskie iglaste: 179 kg
- drewno egzotyczne: 190 kg

Materiały:

- stal nierdzewna lub stal węglowa
- drewno europejskie iglaste lub egzotyczne

Specyfikacja elektryczna:

- maks. moc paneli fotowoltaicznych: 100 W
- pojemność akumulatorów: 36 Ah
- temperatura pracy: -20°C - 60°C

Wyposażenie podstawowe:

- trzy porty ładowania USB A quick charge
- oświetlenie LED ambient light

Wyposażenie opcjonalne:

- ładowarka indukcyjna
- moduł Wi-Fi
- moduł muzyczny z wbudowaną pamięcią
- moduł dźwiękowy bluetooth
- stojaki rowerowe
- stolik

OPIS

Konstrukcja gięta, spawana i skręcana z blach stalowych o grubości 2 - 8 mm ze stali węglowej s235Jr ocynkowanej i malowanej proszkowo wg palety RAL lub w całości ze stali nierdzewnej 1.4301 szlifowanej. Ławka wyposażona w szklany panel fotowoltaiczny o maks. mocy: 100 W. W wersji podstawowej ławka posiada trzy porty USB A quick charge i oświetlenie LED ambient light. W wersji rozszerzonej ławka może zostać wyposażona w ładowarkę indukcyjną, moduł muzyczny z wbudowaną pamięcią oraz moduł hotspot Wi-Fi. Pojemność akumulatorów: 36 Ah. Temperatura pracy: -20°C - 60°C.

Wszystkie elementy małej architektury muszą być odpowiednio zakotwiczone zgodnie z instrukcjami technicznymi producenta. Producent nie ponosi odpowiedzialności za szkody spowodowane niedbałym użytkowaniem lub nieprzestrzeganiem instrukcji.



Dodatkowy stolik



Dodatkowy stojak rowerowy



produkt: Ławka solarne Photon 02.009.3

wersja: v2

projektant: Filip Babiarez, Iwona Żaczek



Iwona Żaczek



Filip Babiarez

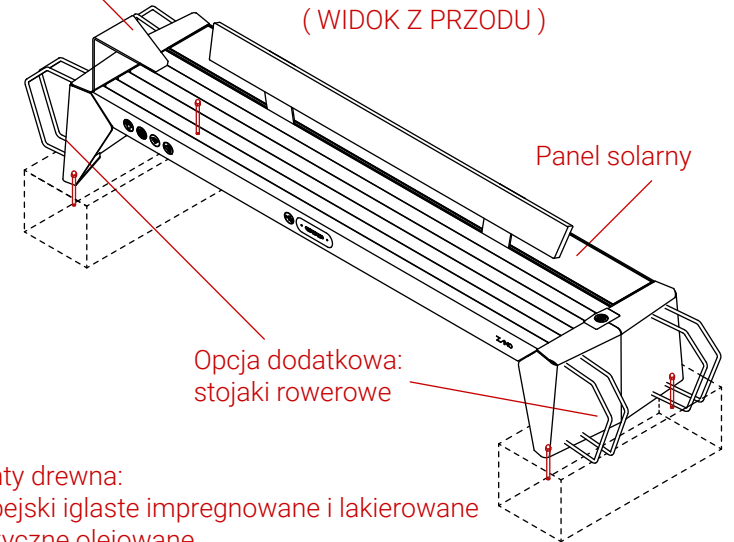
Firma Zano Mirosław Zarotyński, zgodnie z Ustawą o prawie autorskim i prawach pokrewnych z dnia 04.02.1994r. (Dz.U.94 Nr 24 poz. 83, sprost.: Dz.U.94 Nr 43 poz.170), a także z prawodawstwem Unii Europejskiej dotyczącym ochrony prawnoautorskiej, w tym wszystkimi dyrektywami i rozporządzeniami UE dotyczącymi praw autorskich, zastrzega sobie prawa autorskie do rysunków, modeli 3D, renderów, grafik, treści zawartych w ofertach, załącznikach do ofert oraz innych dokumentach - ich zawartość stanowi własność intelektualną firmy ZANO Mirosław Zarotyński; wykorzystywanie autorskich pomysłów, rozwiązań, kopiowanie, rozpowszechnianie zdjęć, fragmentów grafiki, tekstów opisów w celach zarobkowych, bez zezwolenia autora - firmy ZANO Mirosław Zarotyński - jest zabronione i stanowi naruszenie praw autorskich oraz podlega karze.

ROZSTAW OTWORÓW MONTAŻOWYCH
(WIDOK Z GÓRY)



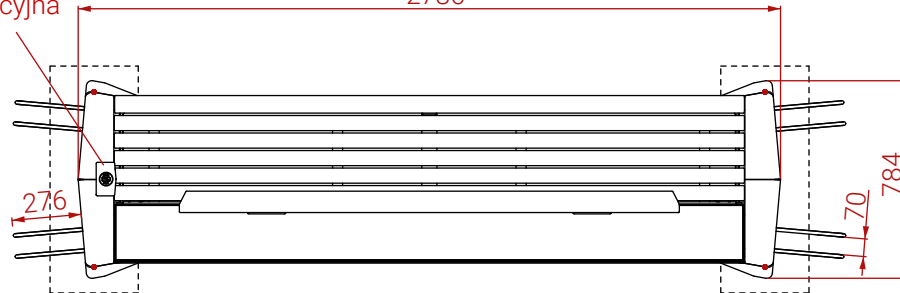
Opcja dodatkowa:
stolik

RZUT IZOMETRYCZNY
(WIDOK Z PRZODU)



Opcja dodatkowa:
ładowarka indukcyjna
2 A, 10 W

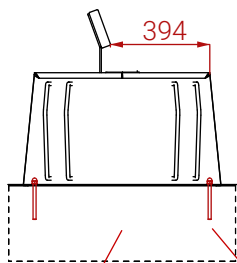
WIDOK Z GÓRY



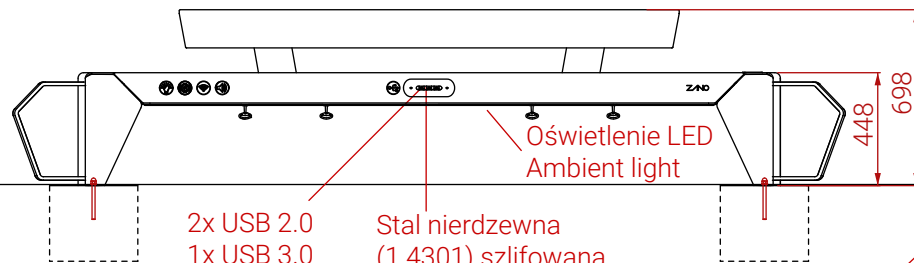
Warianty drewna:

- Europejski iglaste impregnowane i lakierowane
- Egzotyczne olejowane

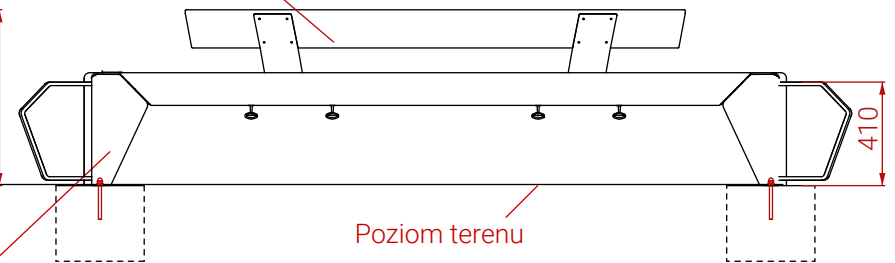
WIDOK Z BOKU



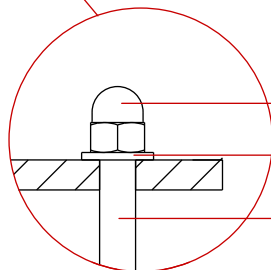
WIDOK Z FRONTU



WIDOK Z TYŁU



Przykładowy fundament



Montaż:
przykręcenie do fundamentu

- 4 x Nakrętka M12 Din1587
- 4 x Podkładka M12 Din125
- 4 x Pręt gwintowany M12 x125 DIN 976-1

Warianty stali:

- Stal konstrukcyjna (S235JR, DC01) ocynkowana i malowana proszkowo wg palety RAL
- Stal nierdzewna (1.4301) szlifowana

Oświetlenie LED
Ambient light

2x USB 2.0
1x USB 3.0

Stal nierdzewna
(1.4301) szlifowana

Poziom terenu

wymiary podane w [mm]

Ławka solarna
Photon 02.009.3

Firma Zano Mirosław Zarotyński, zgodnie z Ustawą o prawie autorskim i prawach pokrewnych z dnia 04.02.1994r. (Dz.U.94 Nr 24 poz. 83, sprost. Dz.U.94 Nr 43 poz.170, a także z prawodawstwem Unii Europejskiej dotyczącym ochrony prawnoautorskiej, w tym wszystkimi dyrektywami rozporządzeniami UE dotyczącymi praw autorskich, zastrzega sobie prawa autorskie do rysunków, modeli 3D, renderów, grafik, treści zawartych w ofertach, załącznikach do ofert oraz innych dokumentach ich zawartość stanowi własność intelektualną firmy ZANO Mirosław Zarotyński; wykorzystywanie autorskich pomysłów, rozwiązań, kopiowanie, rozpowszechnianie zdjęć, fragmentów grafiki, tekstów opisów w celach zarobkowych, bez zezwolenia autora - firmy ZANO Mirosław Zarotyński - jest zabronione i stanowi naruszenie praw autorskich oraz podlega karze.

		ZANO Mirosław Zarotyński ul. Lindego 7a, 30-148 Kraków tel. 12 636 89 25 tel. 12 636 90 27 e-mail: biuro@zano.pl	
Numer seryjny: 010323-V2			
Arkusz: A4	Skala: 1:30		
Waga z drewnem egzotycznym: 179 kg		Waga z drewnem iglastym: 190 kg	