

OGÓLNE DANE TECHNICZNE

wymiary: - wysokość: 110 cm
- szerokość: 180 cm
- głębokość: 131 cm

waga: - z drewnem europejskim iglastym 120 kg
- z drewnem egzotycznym 146 kg

materiały: - stal nierdzewna lub stal węglowa
- drewno europejskie iglaste lub egzotyczne

OPIS

Konstrukcja spawana połączona z drewnianymi deskami. Spaw konstrukcji blach stalowych o grubości 10 i 4 mm, ze stali węglowej s235Jr ocynkowanej i malowanej proszkowo wg palety RAL lub w całości ze stali nierdzewnej 1.4301 szlifowanej. Siedzisko jak i oparcie ławki z zastosowaniem desek drewnianych o przekroju prostokątnym o wymiarach 38 x 38 mm. Ławka posiada 26 desek o długości 955 mm, 32 Desek o długości 1800 mm. 4 deski o długości 890 mm. Drewno europejskie iglaste impregnowane i lakierowane dwukrotnie lub drewno egzotyczne impregnowane i olejowane dwukrotnie.

Wszystkie elementy małej architektury muszą być odpowiednio zakotwiczone zgodnie z instrukcjami technicznymi producenta. Producent nie ponosi odpowiedzialności za szkody spowodowane niedbałym użytkowaniem lub nieprzestrzeganiem instrukcji.

ZANO
SINCE 1998



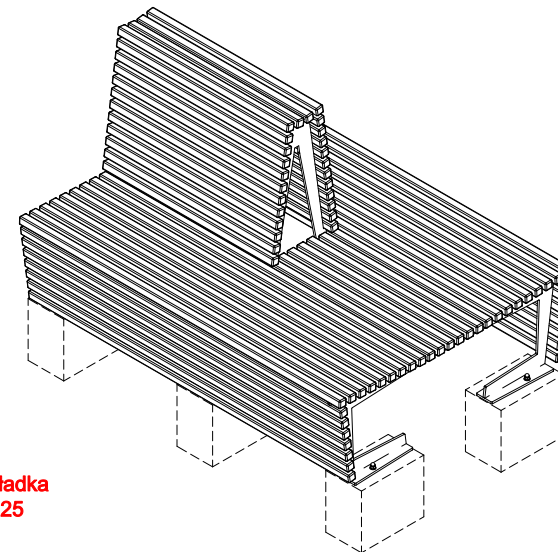
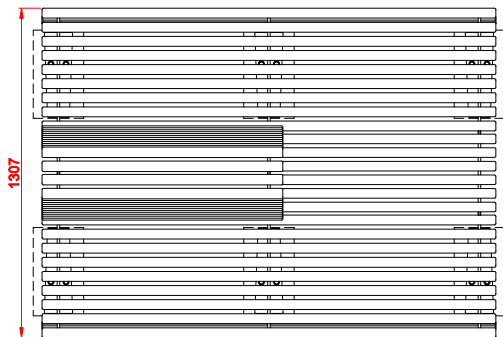
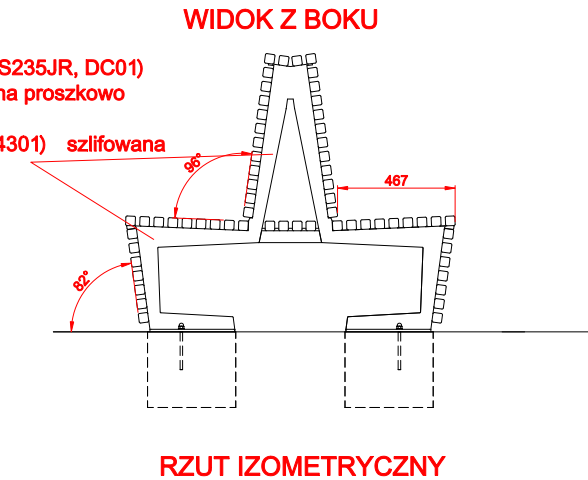
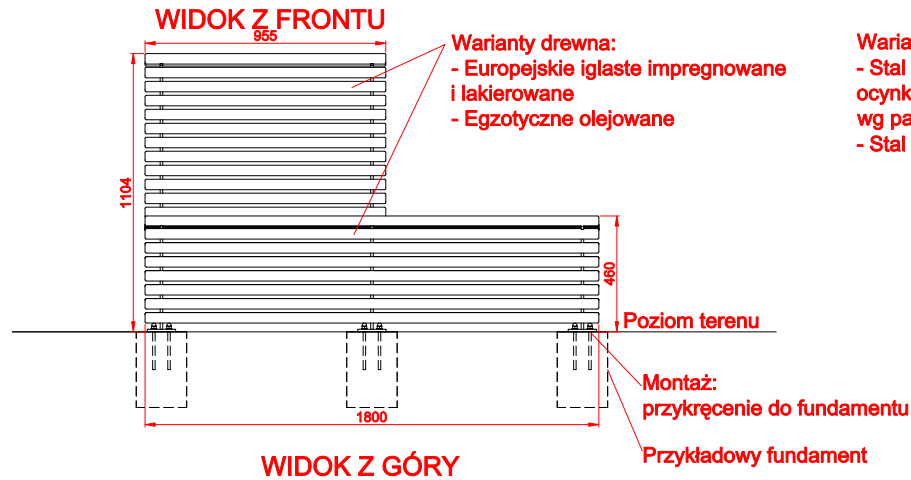
M. Welmiński

produkt:
ławka FLASH 02.125

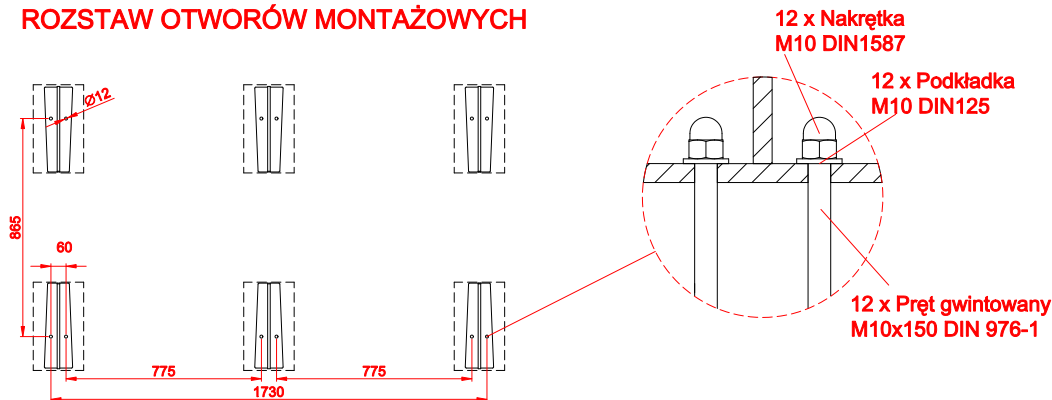
wersja: 1

projektant: Mateusz Welmiński

Firma Zano Mirosław Zarotyński, zgodnie z Ustawą o prawie autorskim i prawach pokrewnych z dnia 04.02.1994r.(Dz.U.94 Nr 24 poz. 83, sprost.: Dz.U.94 Nr 43 poz.170), a także z prawodawstwem Unii Europejskiej dotyczącym ochrony prawnoautorskiej, w tym wszystkimi dyrektywami i rozporządzeniami UE dotyczącymi praw autorskich, zastrzega sobie prawa autorskie do rysunków, modeli 3D, renderów, grafik, treści zawartych w ofertach, załącznikach do ofert oraz innych dokumentach - ich zawartość stanowi własność intelektualną firmy ZANO Mirosław Zarotyński; wykorzystywanie autorskich pomysłów, rozwiązań, kopiowanie, rozpowszechnianie zdjęć, fragmentów grafiki, tekstów opisów w celach zarobkowych, bez zezwolenia autora - firmy ZANO Mirosław Zarotyński - jest zabronione i stanowi naruszenie praw autorskich oraz podlega karze.



ROZSTAW OTWORÓW MONTAŻOWYCH



wymiary podane w [mm]

| | | | |
|--|-----------------------|---|--|
| Ławka Flash 02.125 | | ZANO Mirosław Zarotyński ul. Lindego 7a, 30-148 Kraków | |
| Firma Zano Mirosław Zarotyński, zgodnie z Ustawą o prawie autorskim i prawach pokrewnych z dnia 04.02.1994r. (Dz.U.94 Nr 24 poz. 83, sprost. Dz.U.94 Nr 43 poz.170, a także z prawodawstwem Unii Europejskiej dotyczącym ochrony praw autorskiej, w tym w szczególności dyrektywami rozporządzeniami UE dotyczącymi praw autorskich, zastrzega sobie prawa autorskie do rysunków, modeli 3D, renderów, grafik, treści zawartych w ofertach, załącznikach do ofert oraz innych dokumentach - ich zawartość stanowi własność intelektualną firmy ZANO Mirosław Zarotyński; wykorzystywanie autorskich pomysłów, rozwiązań, kopiowanie, rozpowszechnianie zdjęć, fragmentów grafik, tabel, opisów w celach zarobkowych, bez zezwolenia autora - firmy ZANO Mirosław Zarotyński - jest zabronione i stanowi naruszenie praw autorskich oraz podlega karze. | | tel. 12 636 89 25 tel. 12 636 90 27 e-mail: biuro@zano.pl | |
| Numer seryjny: | 120919-v1 | | |
| Arkusz: | A4 | | |
| Skala: | 1:30 | | |
| Waga: | z drewnem iglastym | 120 kg | |
| | z drewnem egzotycznym | 146 kg | |