

DONNÉES TECHNIQUES GÉNÉRALES

dimensions:

- hauteur: 19 cm
- largeur: 180 cm
- profondeur: 46 cm

poids:

- avec bois de conifères européennes 28 kg
- avec bois exotique 32 kg

matériaux:

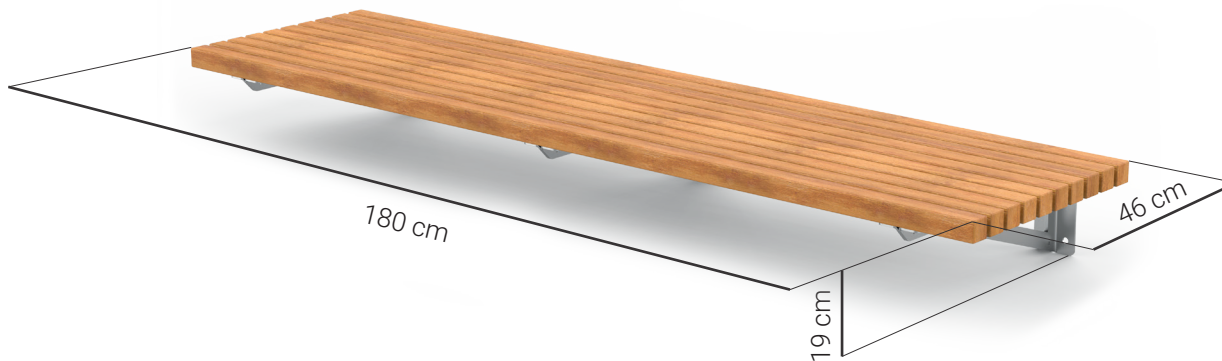
- acier au carbone ou inoxydable
- bois de conifères européennes ou exotique

DESCRIPTION

Construction soudée combinée à des planches de bois. Structure soudée en tôles d'acier de 8 et 4 mm d'épaisseur, en acier au carbone s235Jr galvanisé et peint par poudrage selon la palette RAL, ou entièrement en acier inoxydable 1.4301 rectifié.

Banquette utilisant 10 planches de bois de section rectangulaire mesurant 38 x 38 mm et 1800 mm de long. Bois de conifères européens imprégnés et vernis deux fois ou bois exotique imprégné et huilé deux fois.

Tous les éléments de mobilier urbain doivent être correctement ancrés, conformément aux instructions techniques du fabricant. Le fabricant n'est pas responsable des dommages causés par une utilisation négligente ou le non-respect des instructions.



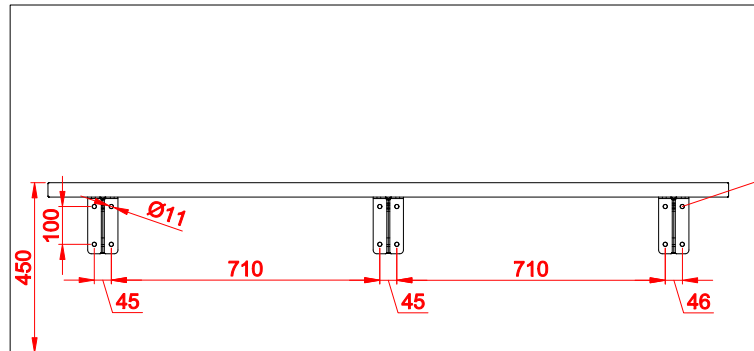
ZANO
SINCE 1998

produit: banc PLATT 02.429

version: 1

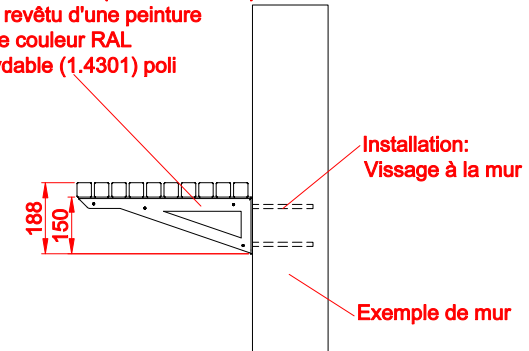
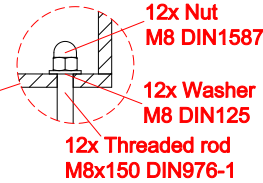
Conformément à la loi polonaise sur le droit d'auteur et les droits connexes du 04.02.1994 (Journal officiel n° 24, point 83, rectifié : Journal officiel n° 43, point 170) et conformément à la législation européenne sur le droit d'auteur y compris toutes les directives et réglementations de l'UE sur le droit d'auteur, la société ZANO Miroslaw Zarotyrński, se réserve le droit d'auteur des dessins, des descriptions, de la modélisation en 3D, du rendu physique, réaliste, des graphiques, des informations contenues dans les offres, des documents attachés aux offres et de tout autre document. Son contenu est la propriété intellectuelle de la société ZANO Miroslaw Zarotyrński. L'utilisation des idées de l'auteur, des solutions, la copie, la diffusion des photos, des graphiques ou fragments de graphiques, des textes descriptifs dans un but lucratif, sans l'autorisation de l'auteur - la société ZANO Miroslaw Zarotyrński - est interdite et constitue une violation du droit d'auteur et est passible de sanctions.

VUE FRONTALE
ESPACEMENT DES TROUS DE MONTAGE



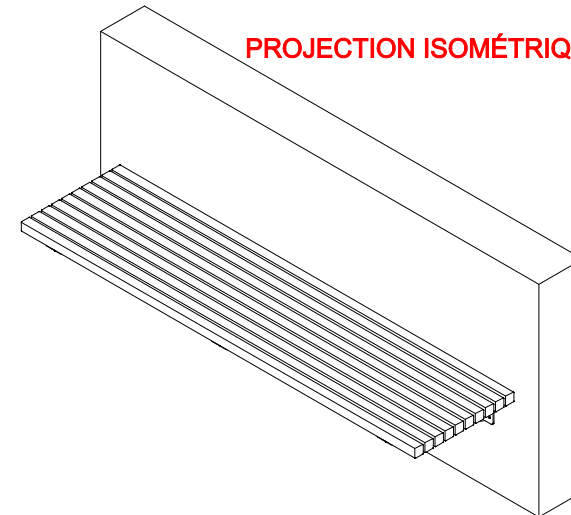
VUE LATÉRALE

Variante d'acier:
- Acier de construction (S235JR, DC01) galvanisé et revêtu d'une peinture en poudre de couleur RAL
- Acier inoxydable (1.4301) poli

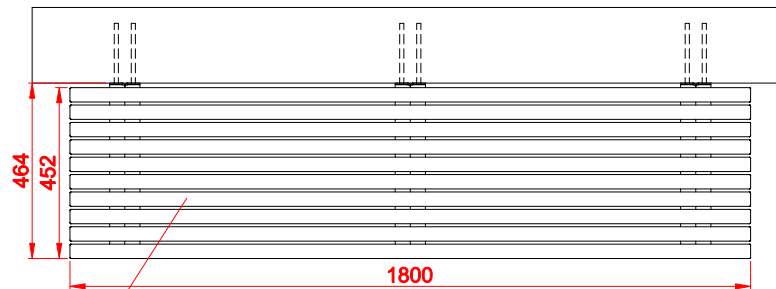


Au niveau du sol

PROJECTION ISOMÉTRIQUE



FRAIS GÉNÉRAUX



Variante de bois:
-Bois de conifères européennes traité et vernis
-Bois exotique

dimensions en [mm]

Banquette Platt 02.429

Conformément à la loi polonaise sur le droit d'auteur et les droits connexes du 04.02.1994 (Journal officiel n° 24, point 83, rectifié : Journal officiel n° 43, point 170) et conformément à la législation européenne sur le droit d'auteur y compris toutes les directives et réglementations de l'UE sur le droit d'auteur, la société Zano Miroslaw Zarotynski, se réserve le droit d'auteur des dessins, des descriptions, de la modélisation en 3D, du rendu physique, réalistes, des graphiques, des informations contenues dans les offres, des documents attachés aux offres et de tout autre document. Son contenu est la propriété intellectuelle de la société ZANO Miroslaw Zarotynski. L'utilisation des idées de l'auteur, des solutions, le copie, la diffusion des photos, des graphiques ou fragments de graphiques, des notes descriptifs dans un but lucratif, sans l'autorisation de l'auteur - la société ZANO Miroslaw Zarotynski - est interdite et constitue une violation du droit d'auteur et est passible de sanctions.



ZANO Street Furniture
Lindego 7A, 30-148
Cracovie, Pologne

phone: +33(0)6 62 29 04 00
email: ioen.france@gmail.com

Numéro:	031016-v1	
Tableur:	A4	
Échelle:	1:20	
Poids:	avec bois de conifères européennes	28 kg
	avec bois exotique	32 kg