

OGÓLNE DANE TECHNICZNE:

wymiary:

- wysokość: 46 cm
- szerokość: 130 cm
- głębokość: 47 cm

waga:

- ? kg

materiały:

- stal węglowa malowana proszkowo wg palety RAL lub stal nierdzewna
- drewno lakierowane krajowe iglaste lub egzotyczne olejowane

OPIS:

Konstrukcja gięta i skręcana z blach stalowych o grubości 4 mm, ze stali węglowej s235Jr ocynkowanej i malowanej proszkowo wg palety RAL lub w całości ze stali nierdzewnej 1.4301 szlifowanej. Siedzisko ławki z zastosowaniem 7 desek o przekroju 25 x 45 mm i długości 1287 mm oraz 2 desek o przekroju 45 x 60 mm i długości 1287 mm.

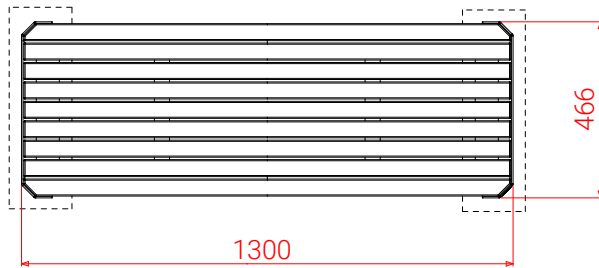
Drewno europejskie iglaste impregnowane i lakierowane dwukrotnie, a drewno egzotyczne impregnowane i olejowane dwukrotnie. Wszystkie elementy małej architektury muszą być odpowiednio zakotwiczone zgodnie z instrukcjami technicznymi producenta. Producent nie ponosi odpowiedzialności za szkody spowodowane niedbałym użytkowaniem lub nieprzestrzeganiem instrukcji.



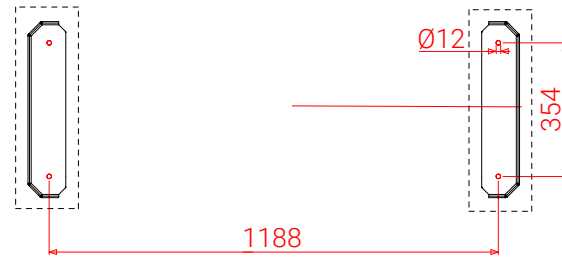
produkt:
Ławka Stilo zmodyfikowana
02.448.1
projektant: I. Żaczek

Firma Zano Mirosław Zarotyński, zgodnie z Ustawą o prawie autorskim i prawach pokrewnych z dnia 04.02.1994r. (Dz.U.94 Nr 24 poz. 83, sprost.: Dz.U.94 Nr 43 poz. 170), a także z prawodawstwem Unii Europejskiej dotyczącym ochrony prawnoautorskiej, w tym wszystkimi dyrektywami i rozporządzeniami UE dotyczącymi praw autorskich, zastrzega sobie prawa autorskie do rysunków, modeli 3D, renderów, grafik, treści zawartych w ofertach, załącznikach do ofert oraz innych dokumentach - ich zawartość stanowi własność intelektualną firmy ZANO Mirosław Zarotyński; wykorzystywanie autorskich pomysłów, rozwiązań, kopiowanie, rozpowszechnianie zdjęć, fragmentów grafik, tekstów opisów w celach zarobkowych, bez zezwolenia autora - firmy ZANO Mirosław Zarotyński - jest zabronione i stanowi naruszenie praw autorskich oraz podlega karze.

WIDOK Z GÓRY

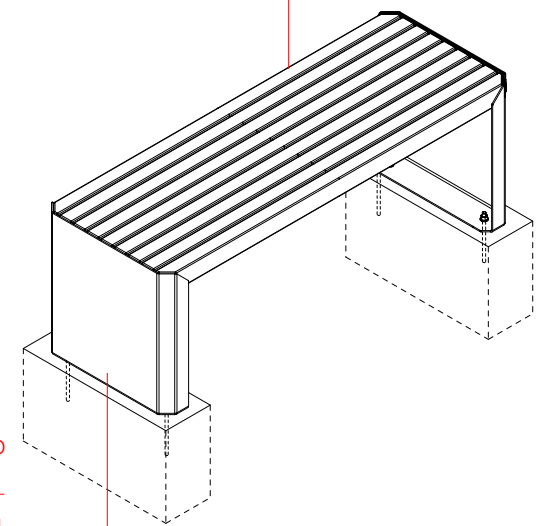


ROZSTAW ŚRUB MONTAŻOWYCH

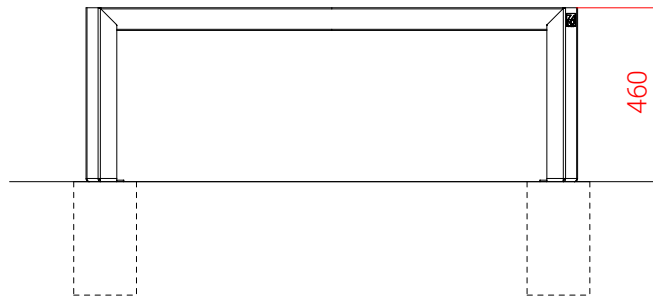


RZUT IZOMETRYCZNY

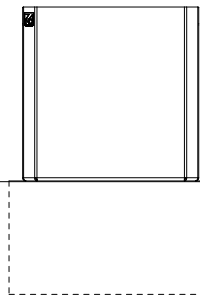
- Warianty drewna
- Europejskie iglaste impregnowane i lakierowane
 - Egzotyczne olejowane



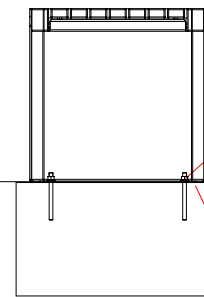
WIDOK Z PRZODU



WIDOK Z BOKU



PRZEKRÓJ



- Montaż:
przykręcany do fundamentu
- Poziom terenu
- Przykładowy fundament

- Warianty stali:
- Stal konstrukcyjna (S235JR, DC01) ocynkowana i malowana proszkowo wg palety RAL
 - Stal nierdzewna (1.4301) szlifowana

- 4x Nakrętka M10 DIN1587
- 4x Podkładka M10 DIN 125
- 4x Pręt gwintowany M10x125 DIN 976-1

wymiary podane w [mm]

Ławka Stilo zmodyfikowana 03.053.7		ZANO Mirosław Zarotyński ul. Lindego 7a, 30-148 Kraków tel. 12 636 89 25 tel. 12 636 90 27 e-mail: biuro@zano.pl	
Firma Zano Mirosław Zarotyński, zgodnie z Ustawą o prawie autorskim i prawach pokrewnych z dnia 04.02.1994r. (Dz.U.94 Nr 24 poz. 83, sprost. Dz.U.94 Nr 43 poz.170, a także z prawodawstwem Unii Europejskiej dotyczącym ochrony prawnoautorskiej, w tym wszystkimi dyrektywami i rozporządzeniami UE dotyczącymi praw autorskich, zastrzega sobie prawa autorskie do rysunków, modeli 3D, renderów, grafik, treści zawartych w ofertach, załącznikach do ofert oraz innych dokumentach ich zawartość stanowi własność intelektualną firmy ZANO Mirosław Zarotyński; wykorzystywanie autorskich pomysłów, rozwiązań, kopiowanie, rozpowszechnianie zdjęć, fragmentów grafiki, tekstów opisów w celach zarobkowych, bez zezwolenia autora - firmy ZANO Mirosław Zarotyński - jest zabronione i stanowi naruszenie praw autorskich oraz podlega karze.		Numer seryjny: 241022-V1	
Arkusz:	A4		
Skala:	1:20		
Waga:	? kg		