

## DONNÉES TECHNIQUES GÉNÉRALES

### dimensions:

- hauteur: 241 cm
- hauteur avec section d'ancrage: 306 cm
- largeur: 80 cm
- profondeur: 16 cm
- surface du panneau: 740 mm x 1200 mm

### poids:

- 47 kg

### matériaux:

- acier au carbone
- en fonte

## DESCRIPTION

Construction soudée. La structure est constituée de tôles d'acier de 15 mm d'épaisseur. La surface du panneau est constituée d'une tôle de 2 mm d'épaisseur.

Le produit est fabriqué en acier au carbone (s235jr), galvanisé et revêtu de poudre selon la palette RAL, ou entièrement en acier inoxydable (1.4301), rectifié. Le panneau arrière est conçu pour utiliser un film graphique auto-adhésif avec une impression au solvant protégée par un laminage. La planche peut être utilisée sur un ou deux côtés.

Tous les éléments de mobilier urbain doivent être correctement ancrés, conformément aux instructions techniques du fabricant. Le fabricant n'est pas responsable des dommages causés par une utilisation négligente ou le non-respect des instructions.

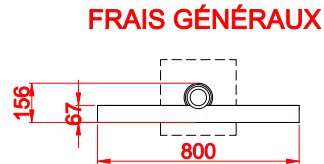
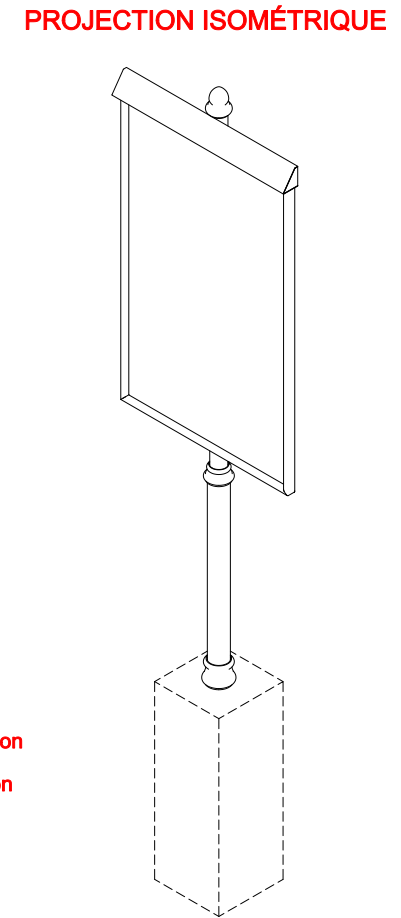
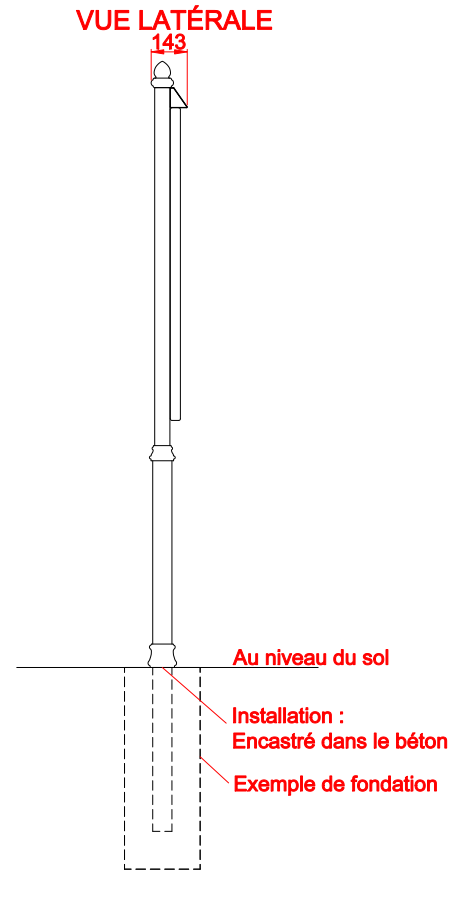
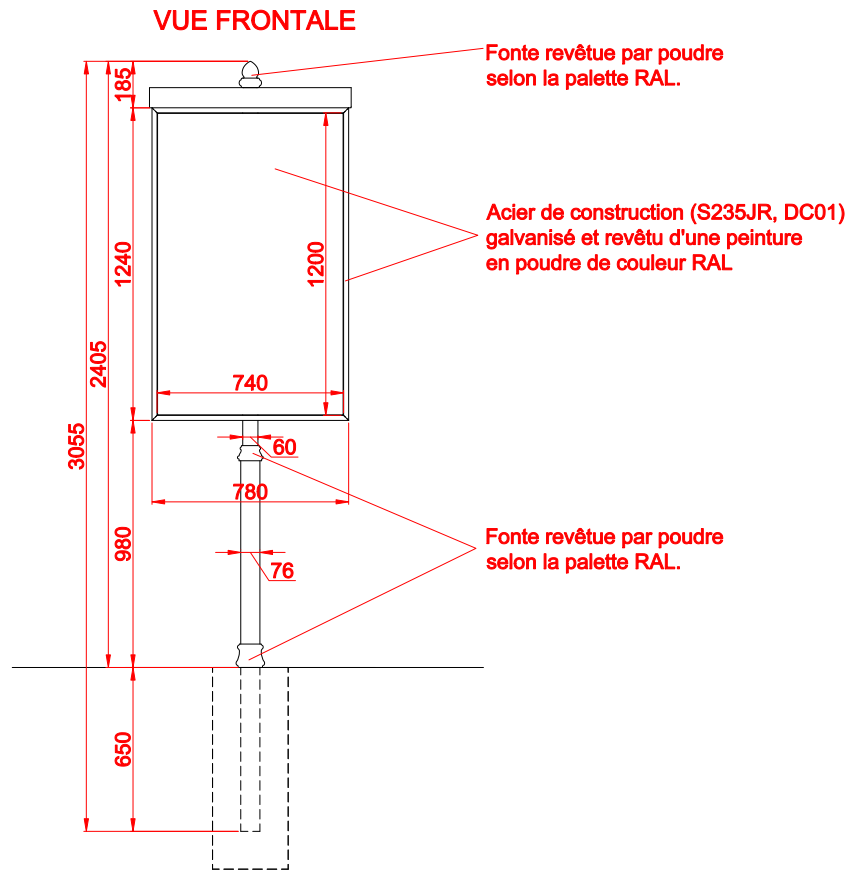


PROJEKTANT

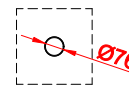
*Tomasz Szpytma*

produit:  
Affichage municipal ECHO 08.038  
version: 1  
concepteur: Tomasz Szpytma

Conformément à la loi polonaise sur le droit d'auteur et les droits connexes du 04.02.1994 (Journal officiel n° 24, point 83, rectifié : Journal officiel n° 43, point 170) et conformément à la législation européenne sur le droit d'auteur y compris toutes les directives et réglementations de l'UE sur le droit d'auteur, la société Zano Miroslaw Zarotynski, se réserve le droit d'auteur des dessins, des descriptions, de la modélisation en 3D, du rendu physique, réaliste, des graphiques, des informations contenues dans les offres, des documents attachés aux offres et de tout autre document. Son contenu est la propriété intellectuelle de la société ZANO Miroslaw Zarotynski. L'utilisation des idées de l'auteur, des solutions, la copie, la diffusion des photos, des graphiques ou fragments de graphiques, des textes descriptifs dans un but lucratif, sans l'autorisation de l'auteur - la société ZANO Miroslaw Zarotynski - est interdite et constitue une violation du droit d'auteur et est passible de sanctions.



**ESPACEMENT DES TROUS DE MONTAGE**



dimensions en [mm]

**Affichage municipal Echo  
08.038**

Conformément à la loi polonaise sur le droit d'auteur et les droits connexes du 04.02.1994 (Journal officiel n° 24, point 83, rectifié : Journal officiel n° 43, point 170) et conformément à la législation européenne sur le droit d'auteur y compris toutes les directives et réglementations de l'UE sur le droit d'auteur, la société Zano Miroslaw Zarotynski, se réserve le droit d'auteur des dessins, des descriptions, de la modélisation en 3D, du rendu physique, réalistes, des graphiques, des informations contenues dans les offres, des documents attachés aux offres et de tout autre document. Son contenu est la propriété intellectuelle de la société ZANO Miroslaw Zarotynski. L'utilisation des idées de l'auteur, des solutions, le copie, la diffusion des photos, des graphiques ou fragments de graphiques, des textes décrits dans un but lucratif, sans l'autorisation de l'auteur - la société ZANO Miroslaw Zarotynski - est interdite et constitue une violation du droit d'auteur et est passible de sanctions.



ZANO Street Furniture  
Lindego 7A, 30-148  
Cracovie, Pologne

phone: +33(0)6 62 29 04 00  
email: ioan.france@gmail.com

Numéro:	290819-v1	
Tableur:	A4	
Échelle:	1:30	
Poids:	47 kg	