



OGÓLNE DANE TECHNICZNE

wymiary:

- wysokość: 100 cm
- szerokość: 113 cm
- głębokość: 13 cm

waga:

32 kg

materiały:

- stal konstrukcyjna (S235JR, DC01) ocynkowana i malowana proszkowo wg palety RAL
- odlew żeliwny malowany proszkowo wg palety RAL

OPIS:

Konstrukcja spawana z rur stalowych o średnicy 60,3 mm ze stali węglowej s235Jr ocynkowanej i malowanej proszkowo wg palety RAL połączona z odlewami żeliwnymi malowanymi proszkowo.

Wszystkie elementy małej architektury muszą być odpowiednio zakotwiczone zgodnie z instrukcjami technicznymi producenta. Producent nie ponosi odpowiedzialności za szkody spowodowane niedbałym użytkowaniem lub nieprzestrzeganiem instrukcji.

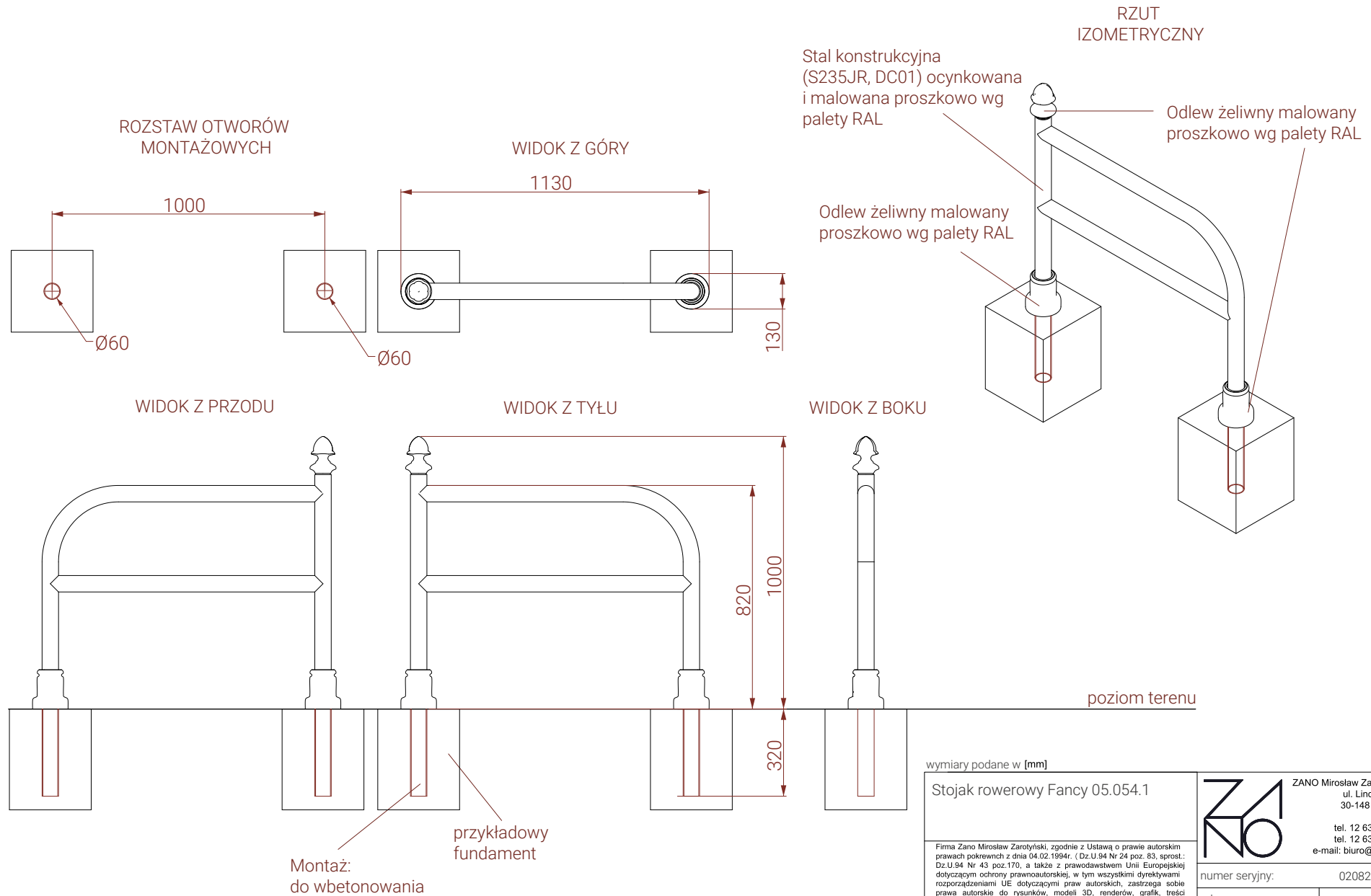


PROJEKTANT

Tomasz Szpytma

produkt:
Stojak rowerowy Fancy 05.054.1
projektant: Tomasz Szpytma

Firma Zano Mirosław Zarotyński, zgodnie z Ustawą o prawie autorskim i prawach pokrewnych z dnia 04.02.1994r (Dz.U. 94 Nr 24 poz. 83, sprost.: Dz.U. 94 Nr 43 poz.170), a także z prawodawstwem Unii Europejskiej dotyczącym ochrony prawnoautorskiej, w tym wszystkimi dyrektywami i rozporządzeniami UE dotyczącymi praw autorskich, zastrzega sobie prawa autorskie do rysunków, modeli 3D, renderów, grafik, treści zawartych w ofertach, załącznikach do ofert oraz innych dokumentach - ich zawartość stanowi własność intelektualną firmy ZANO Mirosław Zarotyński, wykorzystywanie autorskich pomysłów, rozwiązań, kopiowanie, rozpowszechnianie zdjęć, fragmentów grafiki, tekstów opisów w celach zarobkowych, bez zezwolenia autora - firmy ZANO Mirosław Zarotyński - jest zabronione i stanowi naruszenie praw autorskich oraz podlega karze.



wymiary podane w [mm]

Stojak rowerowy Fancy 05.054.1

Firma Zano Mirosław Zarotyński, zgodnie z Ustawą o prawie autorskim i prawach pokrewnych z dnia 04.02.1994r. (Dz.U.94 Nr 24 poz. 83, sprost.: Dz.U.94 Nr 43 poz.170, a także z prawodawstwem Unii Europejskiej dotyczącym ochrony prawnoautorskiej, w tym wszystkimi dyrektywami i rozporządzeniami UE dotyczącymi praw autorskich, zastrzega sobie prawa autorskie do rysunków, modeli 3D, renderów, grafik, treści zawartych w ofertach, załącznikach do ofert oraz innych dokumentach ich zawartość stanowi własność intelektualną firmy ZANO Mirosław Zarotyński; wykorzystywanie autorskich pomysłów, rozwiązań, kopiowanie, rozpowszechnianie zdjęć, fragmentów grafiki, tekstów opisów w celach zarobkowych, bez zezwolenia autora - firmy ZANO Mirosław Zarotyński - jest zabronione i stanowi naruszenie praw autorskich oraz podlega karze.

ZANO		ZANO Mirosław Zarotyński ul. Lindego 7a, 30-148 Kraków	
		tel. 12 636 89 25 tel. 12 636 90 27 e-mail: biuro@zano.pl	
numer seryjny:	020824-v1		
arkusz:	A4		
skala:	1:20		
waga:	32 kg		