

OGÓLNE DANE TECHNICZNE**wymiary:**

- wysokość: 5 cm
- szerokość: 200 cm
- głębokość: 200 cm

waga:

- 260 kg

materiały:

- stal węglowa

OPIS:

Kwadratowa osłona na drzewo z okrągłym otworem o średnicy 625 mm, składająca się z czterech krat ze stali węglowej s235Jr grubości 10 mm, ocynkowanych i malowanych proszkowo według palety RAL. Kraty przykręcone są do ramy ze stali węglowej s235Jr o grubości 40 mm.

Wszystkie elementy małej architektury muszą być odpowiednio zakotwiczone zgodnie z instrukcjami technicznymi producenta. Producent nie ponosi odpowiedzialności za szkody spowodowane niedbałym użytkowaniem lub nieprzestrzeganiem instrukcji.

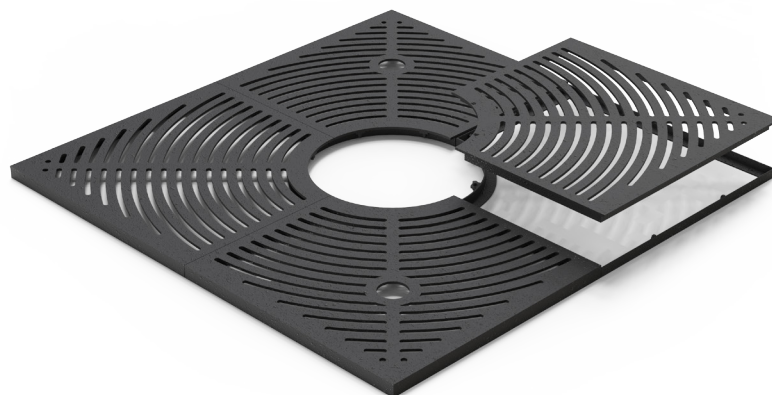
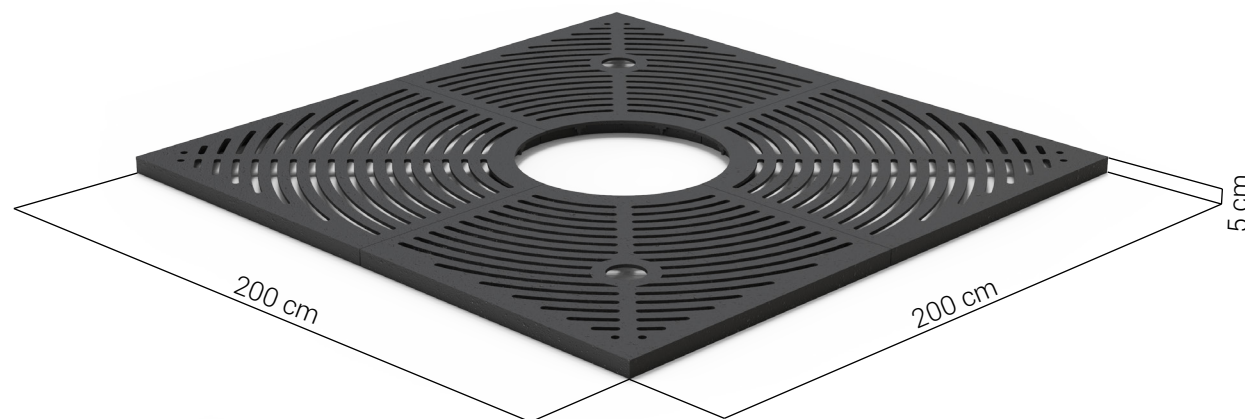


PROJEKTANT

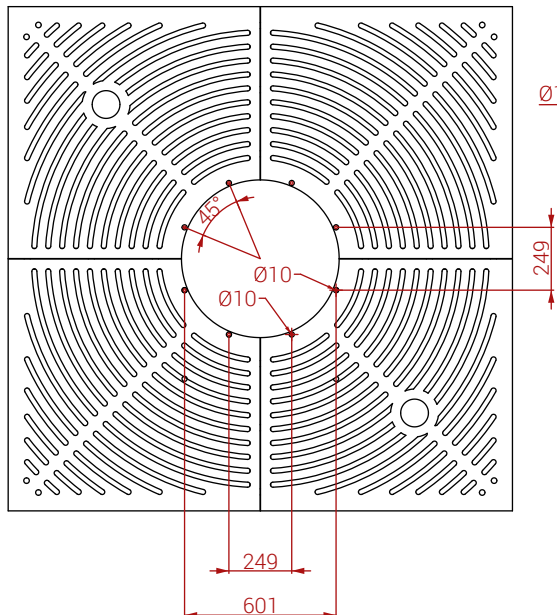
produkt: Osłona na drzewo Giro 11.065

projektant: Tomasz Szpytma

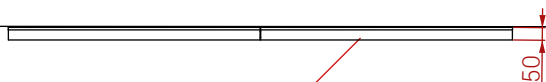
Firma Zano Mirosław Zarotyński, zgodnie z Ustawą o prawie autorskim i prawach pokrewnych z dnia 04.02.1994r. (Dz.U.94 Nr 24 poz. 83, sprost.: Dz.U.94 Nr 43 poz.170), a także z prawodawstwem Unii Europejskiej dotyczącym ochrony prawnoautorskiej, w tym wszystkimi dyrektywami i rozporządzeniami UE dotyczącymi praw autorskich, zastrzega sobie prawa autorskie do rysunków, modeli 3D, renderów, gra k, treści zawartych w ofertach, załącznikach do ofert oraz innych dokumentach - ich zawartość stanowi własność intelektualną firmy ZANO Mirosław Zarotyński; wykorzystywanie autorskich pomysłów, rozwiązań, kopiowanie, rozpowszechnianie zdjęć, fragmentów gra ki, tekstów opisów w celach zarobkowych, bez zezwolenia autora - rmy ZANO Mirosław Zarotyński - jest zabronione i stanowi naruszenie praw autorskich oraz podlega karze.



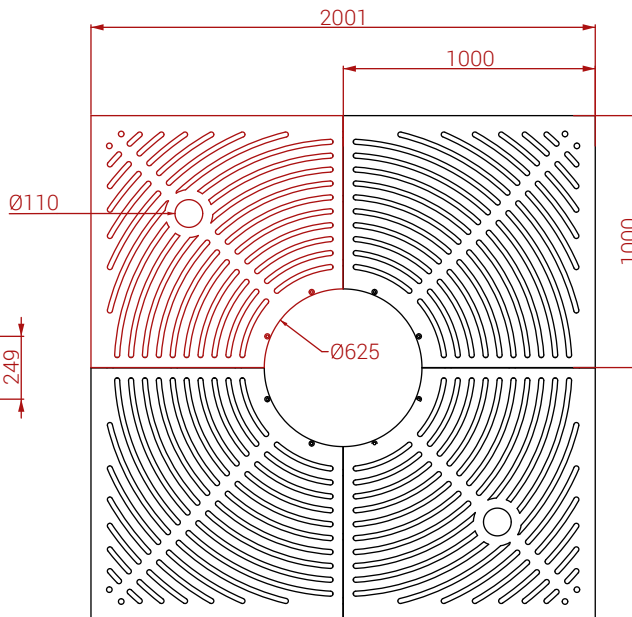
ROZSTAW OTWORÓW
MONTAŻOWYCH



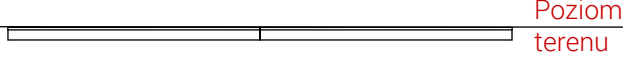
WIDOK Z FRONTU



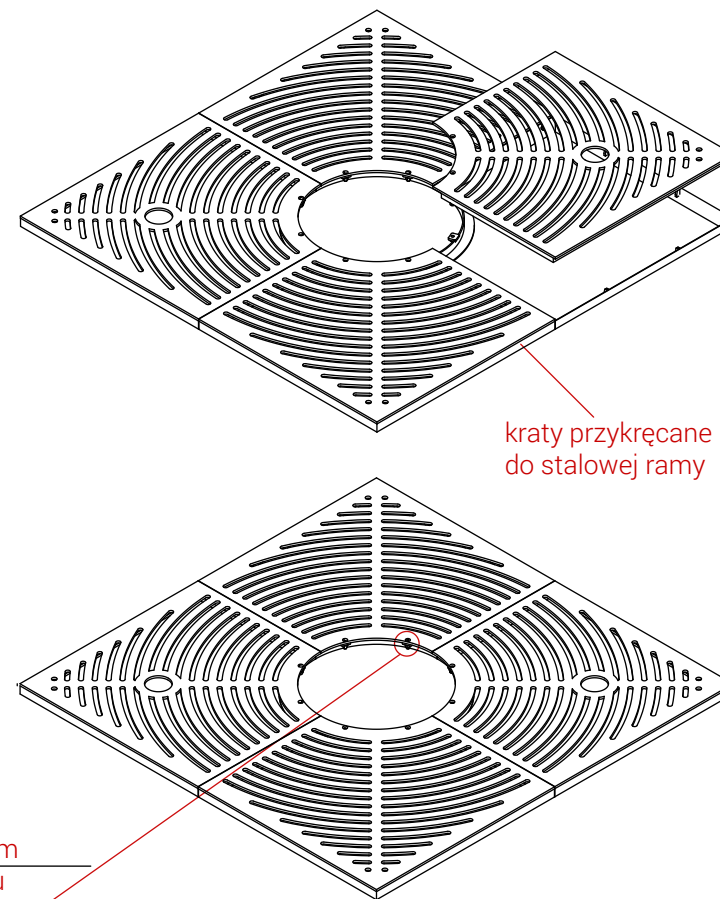
WIDOK Z GÓRY



WIDOK Z BOKU



RZUT IZOMETRYCZNY

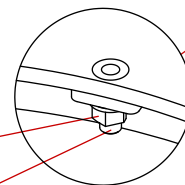


Stal konstrukcyjna (S235JR, DC01)
ocynkowana i malowana proszkowo
wg palety RAL


Montaż:
kraty przykręcane
do stalowej ramy

8 x nakrętka
M8 DIN 934

8 x pręt gwintowany
M8 x 30 DIN 976-1



Wymiary podane w [mm]

Osłona na drzewo Giro 11.065		 ZANO Mirosław Zarotyński ul. Lindego 7a, 30-148 Kraków tel. 12 636 89 25 tel. 12 636 90 27 e-mail: biuro@zano.pl	
Firma Zano Mirosław Zarotyński, zgodnie z Ustawą o prawie autorskim i prawach pokrewnych z dnia 04.02.1994r. (Dz.U.94 Nr 24 poz. 83, sprost.: Dz.U.94 Nr 43 poz.170) a także z prawodawstwem Unii Europejskiej dotyczącym ochrony prawnoautorskiej, w tym wszystkimi dyrektywami i rozporządzeniami UE dotyczącymi praw autorskich, zastrzega sobie prawa autorskie do rysunków, modeli 3D, renderów, gra k, treści zawartych w ofertach, załącznikach do ofert oraz innych dokumentach - ich zawartość stanowi własność intelektualną firmy ZANO Mirosław Zarotyński; wykorzystywanie autorskich pomysłów, rozwiązań, kopiowanie, rozpowszechnianie zdjęć, fragmentów gra ki, tekstów opisów w celach zarobkowych, bez zezwolenia autora - rmy ZANO Mirosław Zarotyński - jest zabronione i stanowi naruszenie praw autorskich oraz podlega karze.		Numer seryjny: 101121_V1 Arkusz: A4 Skala: 1:30 Waga: 260 kg	