

OGÓLNE DANE TECHNICZNE

wymiary:

- wysokość : 76 cm
- szerokość całkowita: 120 cm
- głębokość całkowita: 120 cm

waga

- 86 kg

materiały:

- stal węglowa lub stal nierdzewna
- drewno europejskie iglaste lub egzotyczne

OPIS:

Konstrukcja gięta i skręcana z blach stalowych o grubości 4 mm, ze stali węglowej s235Jr ocynkowanej i malowanej proszkowo wg palety RAL lub w całości ze stali nierdzewnej 1.4301 szlifowanej. Błat stołu z zastosowaniem 22 desek o przekroju 1186 x 25 mm, 2 desek o przekroju 1200 x 60 mm, i 2 desek o przekroju 1096 x 57 mm. Drewno europejskie iglaste impregnowane i lakierowane dwukrotnie, a drewno egzotyczne impregnowane i olejowane dwukrotnie. Stół został dostosowany do potrzeb osób niepełnosprawnych poruszających się na wózkach inwalidzkich. Wszystkie elementy małej architektury muszą być odpowiednio zakotwiczone zgodnie z instrukcjami technicznymi producenta. Producent nie ponosi odpowiedzialności za szkody spowodowane niedbałym użytkowaniem lub nieprzestrzeganiem instrukcji.

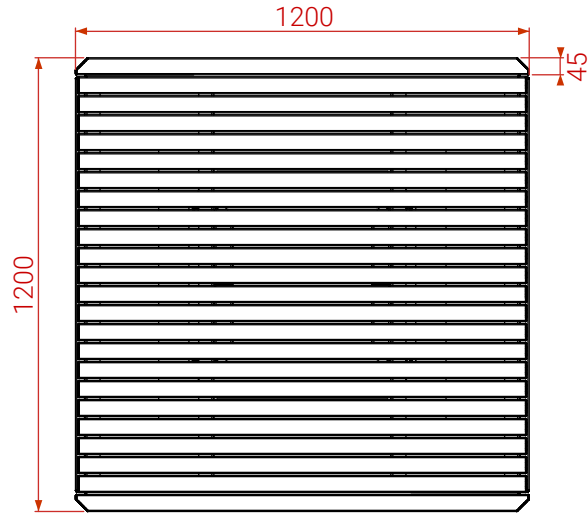


Iwona Żaczek

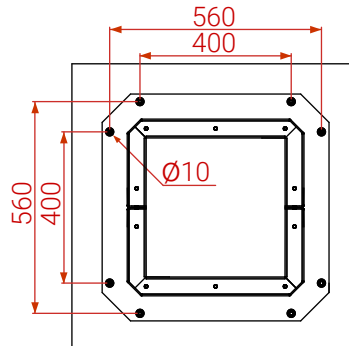
produkt:
Stół Stilo 13.048.1
projektant: Iwona Żaczek

Firma Zano Mirosław Zarotyński, zgodnie z Ustawą o prawie autorskim i prawach pokrewnych z dnia 04.02.1994r. (Dz.U.94 Nr 24 poz. 83, sprost.: Dz.U.94 Nr 43 poz.170), a także z prawodawstwem Unii Europejskiej dotyczącym ochrony prawnoautorskiej, w tym wszystkimi dyrektywami i rozporządzeniami UE dotyczącymi praw autorskich, zastrzega sobie prawa autorskie do rysunków, modeli 3D, renderów, grafik, treści zawartych w ofertach, załącznikach do ofert oraz innych dokumentach - ich zawartość stanowi własność intelektualną firmy ZANO Mirosław Zarotyński; wykorzystywanie autorskich pomysłów, rozwiązań, kopiowanie, rozpowszechnianie zdjęć, fragmentów grafik, tekstów opisów w celach zarobkowych, bez zezwolenia autora - firmy ZANO Mirosław Zarotyński - jest zabronione i stanowi naruszenie praw autorskich oraz podlega karze.

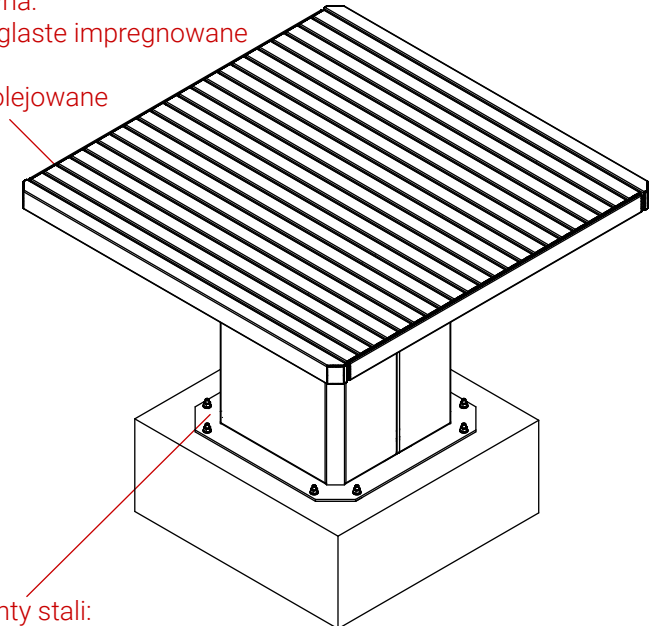
WIDOK Z GÓRY



ROZSTAW OTWORÓW MONTAŻOWYCH (WIDOK Z GÓRY)

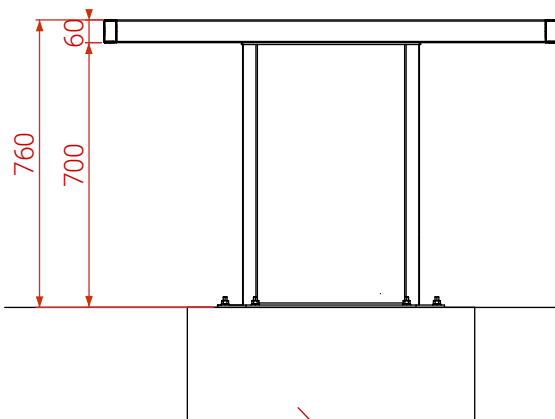


RZUT IZOMETRYCZNY

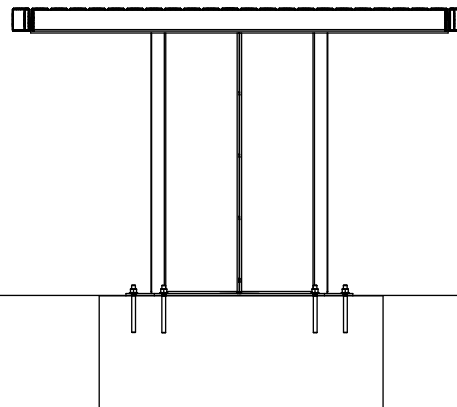


Warianty drewna:
 - Europejskie iglaste impregnowane i lakierowane
 - Egzotyczne olejowane

WIDOK Z FRONTU



WIDOK Z BOKU



Warianty stali:
 - stal konstrukcyjna(S235JR, DC01) ocynkowana i malowana proszkowo wg palety RAL
 - Stal nierdzewna (1.4301) szlifowana

Poziom terenu

wymiary podane w [mm]

| | | | |
|---|--|---|--|
| Stół Stilo 13.048.1 | |  ZANO Mirosław Zarotyński ul. Lindego 7a, 30-148 Kraków tel. 12 636 89 25 tel. 12 636 90 27 e-mail: biuro@zano.pl | |
| Firma Zano Mirosław Zarotyński, zgodnie z Ustawą o prawie autorskim i prawach pokrewnych z dnia 04.02.1994r. (Dz.U.94 Nr 24 poz. 83, sprost. Dz.U.94 Nr 43 poz.170, a także z prawodawstwem Unii Europejskiej dotyczącym ochrony prawnoautorskiej, w tym wszystkimi dyrektywami i rozporządzeniami UE dotyczącymi praw autorskich, zastrzega sobie prawa autorskie do rysunków, modeli 3D, renderów, grafik, treści zawartych w ofertach, załącznikach do ofert oraz innych dokumentach ich zawartość stanowi własność intelektualną firmy ZANO Mirosław Zarotyński; wykorzystywanie autorskich pomysłów, rozwiązań, kopiowanie, rozpowszechnianie zdjęć, fragmentów grafiki, tekstów pisów w celach zarobkowych, bez zezwolenia autora - firmy ZANO Mirosław Zarotyński - jest zabronione i stanowi naruszenie praw autorskich oraz podlega karze. | | Numer seryjny: 050822-V1 Arkusz: A4 Skala: 1:20 Waga: 86 kg | |