



OGÓLNE DANE TECHNICZNE

wymiary: - szerokość: 240 cm
 - głębokość: 66 cm
 - wysokość: 81 cm
 - wysokość siedziska: 43 cm

waga: - z drewnem europejskim iglastym 96 kg
 - z drewnem egzotycznym 122 kg

materiały: - żeliwo
 - drewno europejskie iglaste lub egzotyczne

OPIS

Konstrukcja żeliwna połączona z drewnianymi deskami. Odlewy żeliwne o grubości 30 mm, malowane proszkowo wg palety RAL. Siedzisko ławki z zastosowaniem 2 desek drewnianych o wymiarach 180 x 38 x 1800 mm. Oparcie z zastosowaniem 1 deski o wymiarach 78 x 182 x 1800. Drewno europejskie iglaste impregnowane i lakierowane dwukrotnie lub drewno egzotyczne impregnowane i olejowane dwukrotnie.

Wszystkie elementy małej architektury muszą być odpowiednio zakotwiczone zgodnie z instrukcjami technicznymi producenta. Producent nie ponosi odpowiedzialności za szkody spowodowane niedbałym użytkowaniem lub nieprzestrzeganiem instrukcji.



ZANO
SINCE 1992



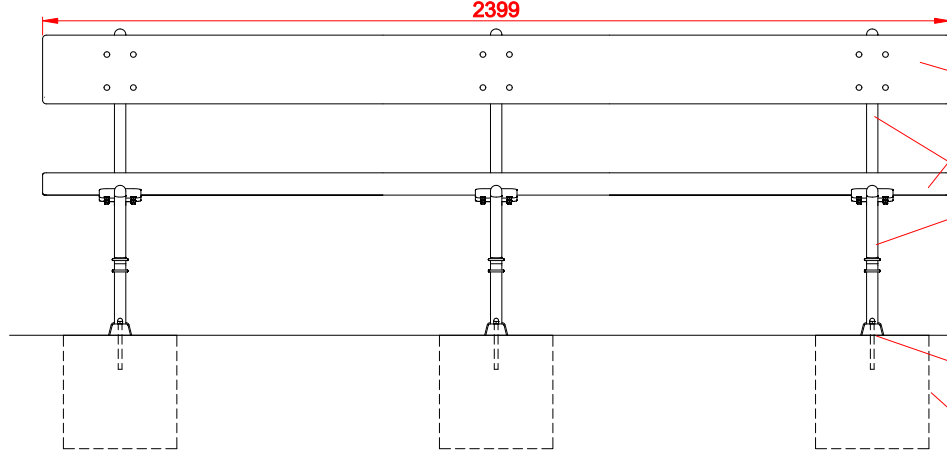
PROJEKTANT

Tomasz Szpytma

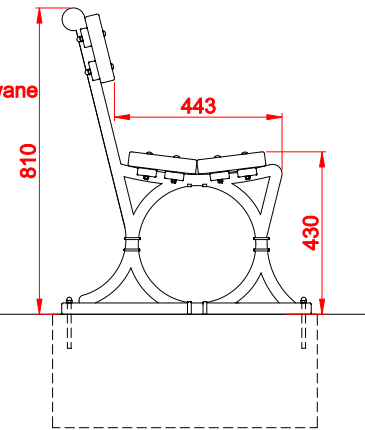
produkt:
 ławka WARSZAWA 02.070.1
 wersja: 1
 projektant: Tomasz Szpytma

Firma Zano Miroslaw Zarotyński, zgodnie z Ustawą o prawie autorskim i prawach pokrewnych z dnia 04.02.1994r.(Dz.U.94 Nr 24 poz. 83, sprost.: Dz.U.94 Nr 43 poz.170), a także z prawodawstwem Unii Europejskiej dotyczącym ochrony prawnoautorskiej, w tym wszystkimi dyrektywami i rozporządzeniami UE dotyczącymi praw autorskich, zastrzega sobie prawa autorskie do rysunków, modeli 3D, renderów, grafik, treści zawartych w ofertach, załącznikach do ofert oraz innych dokumentach - ich zawartość stanowi własność intelektualną frmy ZANO Miroslaw Zarotyński; wykorzystywanie autorskich pomysłów, rozwiązań, kopiowanie, rozpowszechnianie zdjęć, fragmentów grafiki, tekstów opisów w celach zarobkowych, bez zezwolenia autora - firmy ZANO Miroslaw Zarotyński - jest zabronione i stanowi naruszenie praw autorskich oraz podlega karze.

WIDOK Z FRONTU



WIDOK Z BOKU



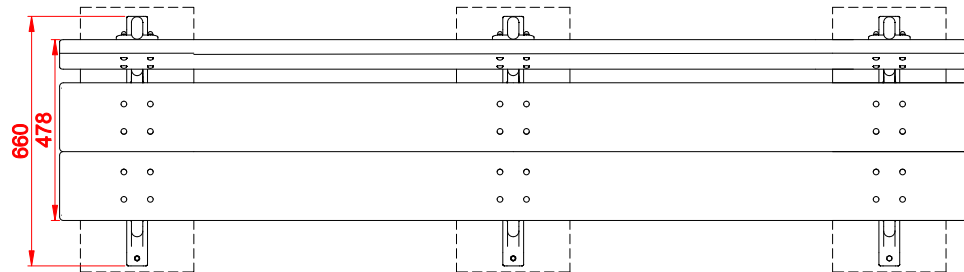
Warianty drewna:
- Europejskie iglaste impregnowane i lakierowane
- Egzotyczne olejowane

Odlew żelwny malowany proszkowo wg palety RAL

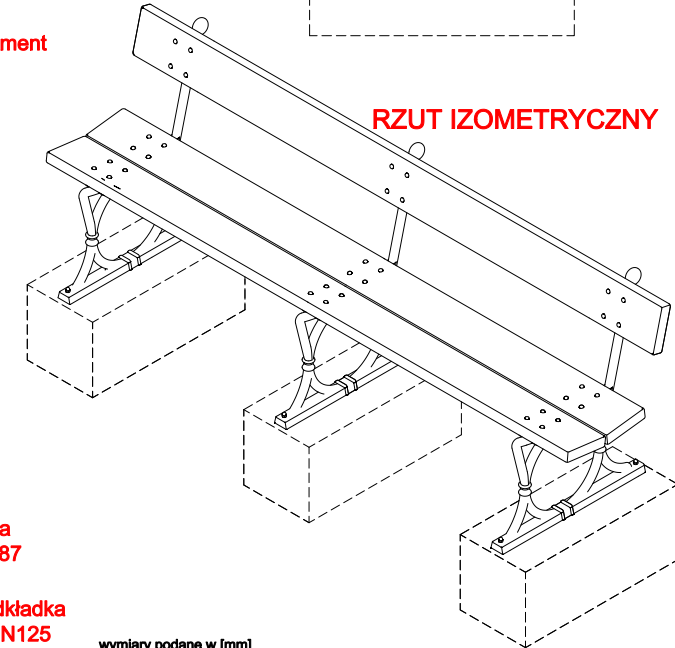
Poziom terenu
Montaż:
przykręcenie do fundamentu

Przykładowy fundament

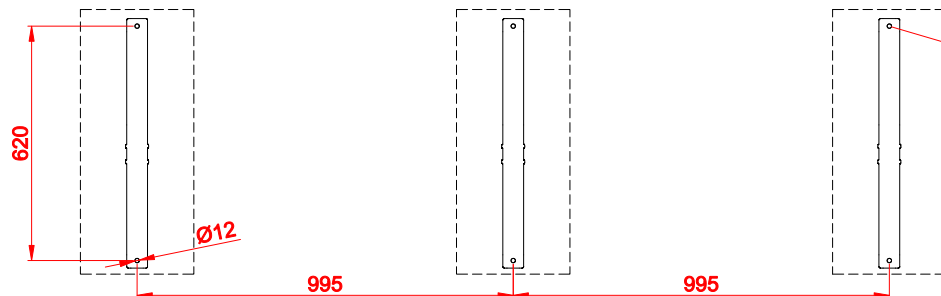
WIDOK Z GÓRY



RZUT IZOMETRYCZNY



ROZSTAW OTWORÓW MONTAŻOWYCH



6 x Nakrętka
M10 DIN1587

6 x Podkładka
M10 DIN125

6 x Pręt gwintowany
M10x150 DIN 976-1

wymiary podane w [mm]

Ławka Warszawska
02.070.1

Firma Zano Mirosław Zarotyński, zgodnie z Ustawą o prawie autorskim i prawach pokrewnych z dnia 04.02.1994r.(Dz.U.94 Nr 24 poz. 83, apozost: Dz.U.94 Nr 43 poz.170, a także z prawodawstwem Unii Europejskiej dotyczącym ochrony prawnoautorskiej, w tym wszystkimi dyrektywami i rozporządzeniami UE dotyczącymi praw autorskich, zastrzega sobie prawa autorskie do rysunków, modeli 3D, renderów, grafik, treści zawartych w ofertach, załącznikach do ofert oraz innych dokumentach - Ich zawartość stanowi własność intelektualną firmy ZANO Mirosław Zarotyński; wykorzystywanie autorskich pomysłów, rozwiązań, kopiowanie, rozpowszechnianie zdjęć, fragmentów grafik, tekstów opisów w celach zarobkowych, bez zezwolenia autora - firmy ZANO Mirosław Zarotyński - jest zabronione i stanowi naruszenie praw autorskich oraz podlega karze.

ZANO Mirosław Zarotyński
ul. Lindego 7a,
30-148 Kraków
tel. 12 636 89 25
tel. 12 636 90 27
e-mail: biuro@zano.pl

Numer seryjny:	100419-v1	
Arkusz:	A4	
Skala:	1:20	
Waga:	z drewnem iglastym	96 kg
	z drewnem egzotycznym	122 kg