

OGÓLNE DANE TECHNICZNE

wymiary: - wysokość: 110 cm
 - szerokość: 180 cm
 - głębokość całkowita: 70 cm
 - głębokość siedziska: 46 cm

waga: - z drewnem europejskim iglastym 63 kg
 - z drewnem egzotycznym 82 kg

materiały: - stal nierdzewna lub stal węglowa
 - drewno europejskie iglaste lub egzotyczne

OPIS

Konstrukcja spawana połączona z drewnianymi deskami. Spaw konstrukcji blach stalowych o grubości 10 i 4 mm, ze stali węglowej s235Jr ocynkowanej i malowanej proszkowo wg palety RAL lub w całości ze stali nierdzewnej 1.4301 szlifowanej. Siedzisko jak i oparcie ławki z zastosowaniem desek drewnianych o przekroju prostokątnym o wymiarach 38 x 38 mm. Ławka posiada 17 desek o długości 955 mm, 16 desek o długości 1800 mm, 4 deski o długości 895 mm. Drewno europejskie iglaste impregnowane i lakierowane dwukrotnie lub drewno egzotyczne impregnowane i olejowane dwukrotnie.

Wszystkie elementy małej architektury muszą być odpowiednio zakotwiczone zgodnie z instrukcjami technicznymi producenta. Producent nie ponosi odpowiedzialności za szkody spowodowane niedbałym użytkowaniem lub nieprzestrzeganiem instrukcji.

ZANO
SINCE 1998



M. Welmiński

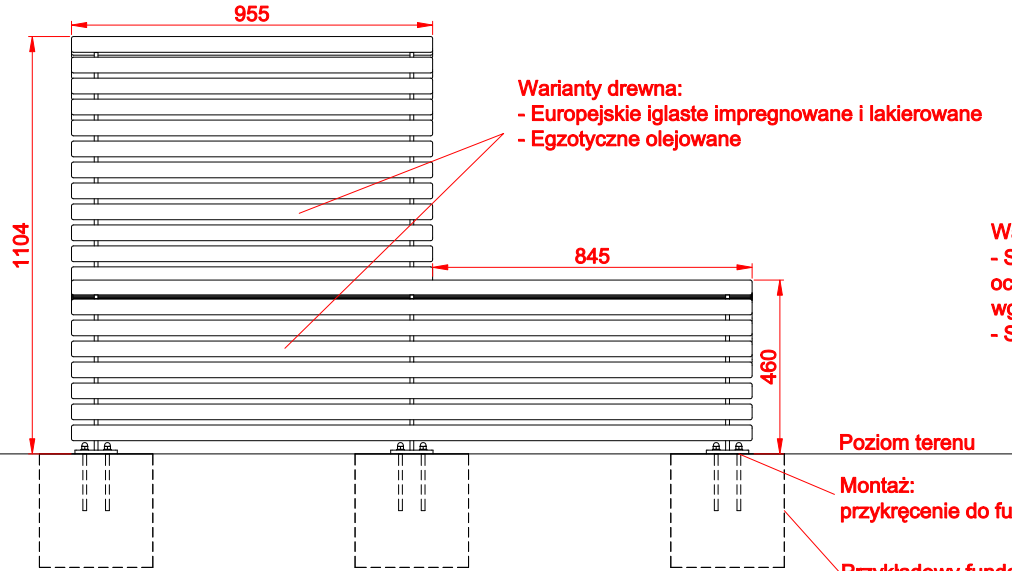
produkt:
ławka FLASH 02.325

wersja: 1

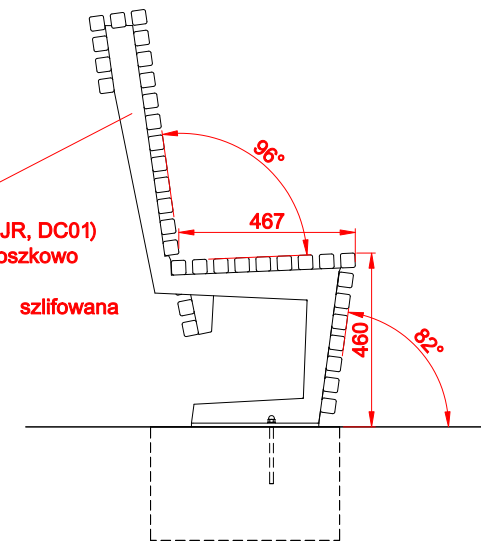
projektant: Mateusz Welmiński

Firma Zano Mirosław Zarotyński, zgodnie z Ustawą o prawie autorskim i prawach pokrewnych z dnia 04.02.1994r.(Dz.U.94 Nr 24 poz. 83, sprost.: Dz.U.94 Nr 43 poz.170), a także z prawodawstwem Unii Europejskiej dotyczącym ochrony prawnoautorskiej, w tym wszystkimi dyrektywami i rozporządzeniami UE dotyczącymi praw autorskich, zastrzega sobie prawa autorskie do rysunków, modeli 3D, renderów, grafik, treści zawartych w ofertach, załącznikach do ofert oraz innych dokumentach - ich zawartość stanowi własność intelektualną firmy ZANO Mirosław Zarotyński; wykorzystywanie autorskich pomysłów, rozwiązań, kopiowanie, rozpowszechnianie zdjęć, fragmentów grafiki, tekstów opisów w celach zarobkowych, bez zezwolenia autora - firmy ZANO Mirosław Zarotyński - jest zabronione i stanowi naruszenie praw autorskich oraz podlega karze.

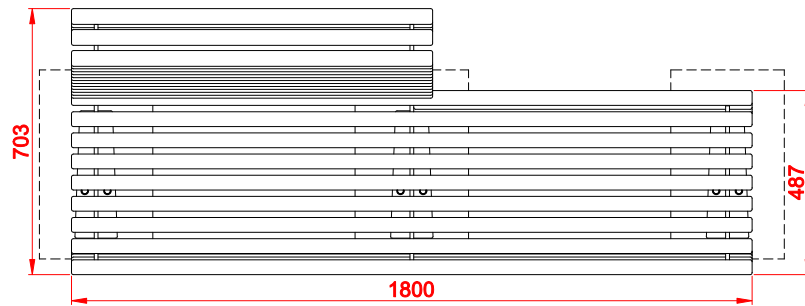
WIDOK Z FRONTU



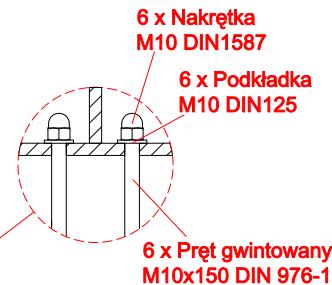
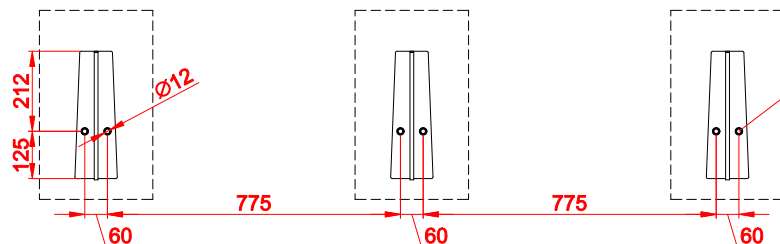
WIDOK Z BOKU



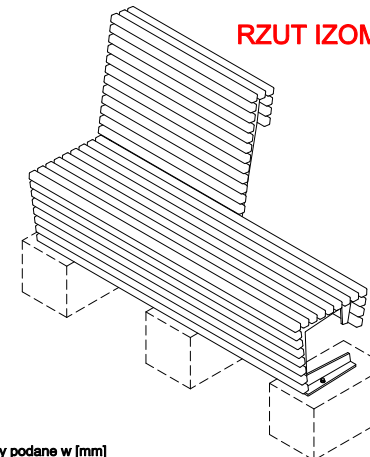
WIDOK Z GÓRY



ROZSTAW OTWORÓW MONTAŻOWYCH



RZUT IZOMETRYCZNY



wymiary podane w [mm]

Ławka Flash 02.325		ZANO Mirosław Zarołyński ul. Lindego 7a, 30-148 Kraków	
Firma Zano Mirosław Zarołyński, zgodnie z Ustawą o prawie autorskim i prawach pokrewnych z dnia 04.02.1994r. (Dz.U.94 Nr 24 poz. 83, sprost. Dz.U.94 Nr 43 poz.170, a także z prawodawstwem Unii Europejskiej dotyczącym ochrony praw autorskiej), w tym wszelkimi dyktandami rozporządzeniami UE dotyczącymi praw autorskich, zastrzega sobie prawa autorskie do rysunków, modeli 3D, renderów, grafik, treści zawartych w ofertach, załącznikach do ofert oraz innych dokumentach ich zawartość stanowi własność intelektualną firmy ZANO Mirosław Zarołyński; wykorzystywanie autorskich pomysłów, rozwiązań, kopiowanie, rozpowszechnianie zdjęć, fragmentów grafik, sesłów, opisów w celach zarobkowych, bez zezwolenia autora - firmy ZANO Mirosław Zarołyński - jest zabronione i stanowi naruszenie praw autorskich oraz podlega karze.		tel. 12 636 89 25 tel. 12 636 90 27 e-mail: biuro@zano.pl	
Numer seryjny:	271217-v1		
Arkusz:	A4		
Skala:	1:20		
Waga:	z drewnem iglastym	63 kg	
	z drewnem egzotycznym	82 kg	