

## OGÓLNE DANE TECHNICZNE

**wymiary:** - wysokość: 100 cm  
- szerokość: 235 cm  
- głębokość: 68 cm

**waga:** - 145 kg

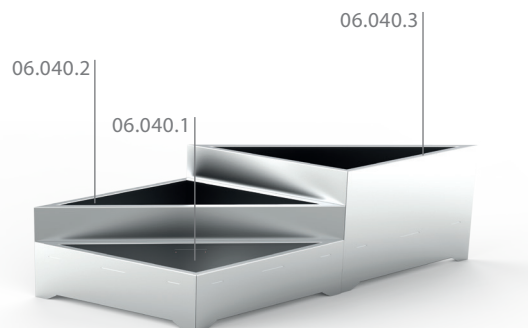
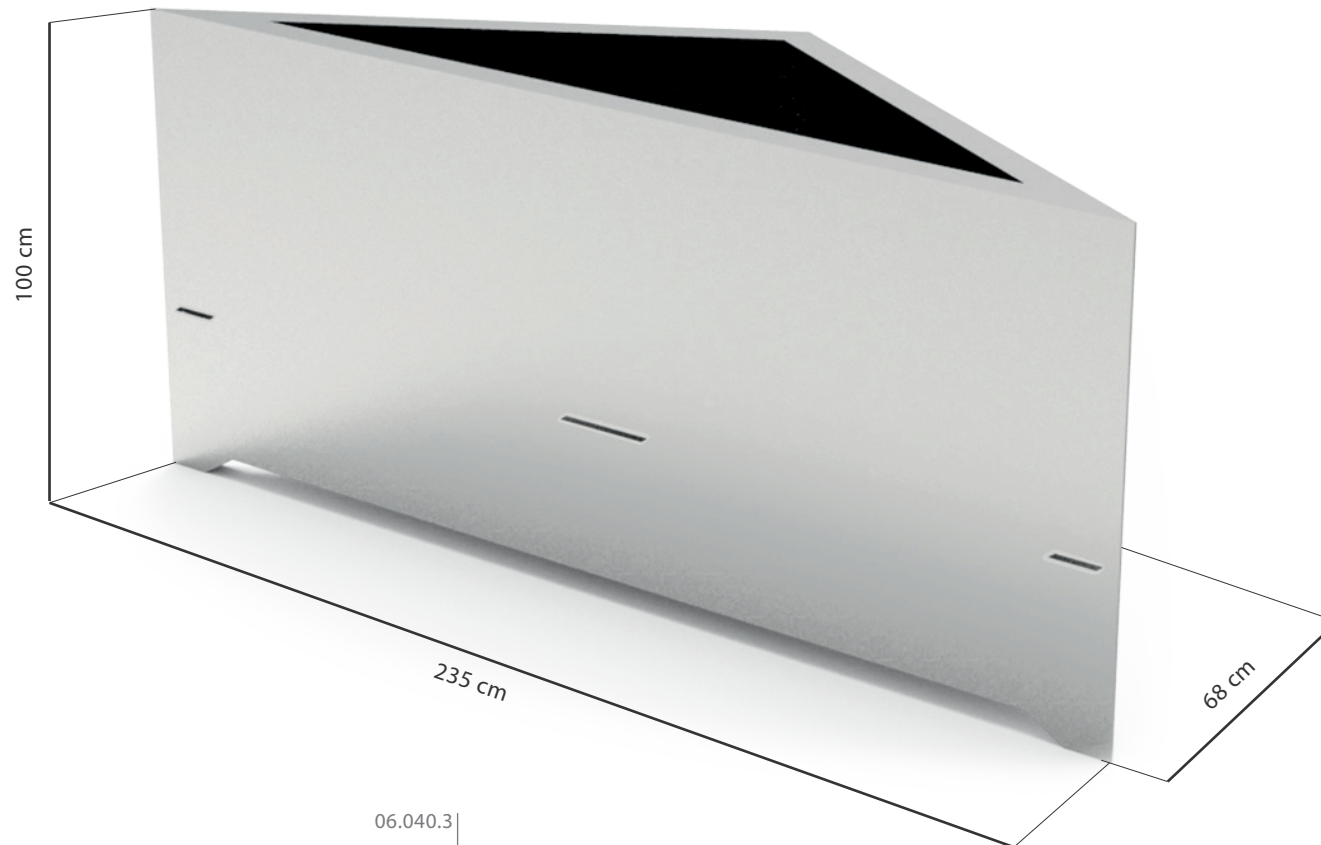
**pojemność:** - 720 L

**materiały:** - stal nierdzewna lub stal węglowa

## OPIS

Konstrukcja skręcana z blach stalowych, giętych, o grubości 3 mm ze stali węglowej s235Jr ocynkowanej i malowanej proszkowo wg palety RAL lub w całości ze stali nierdzewnej 1.4301 szlifowanej. W dnie donicy utworzono dwa otwory o średnicy 22 mm dla odprowadzenia nadmiaru wody. Donica nie posiada wkładu.

Wszystkie elementy małej architektury muszą być odpowiednio zakotwiczone zgodnie z instrukcjami technicznymi producenta. Producent nie ponosi odpowiedzialności za szkody spowodowane niedbałym użytkowaniem lub nieprzestrzeganiem instrukcji.



ZANO  
SINCE 1994

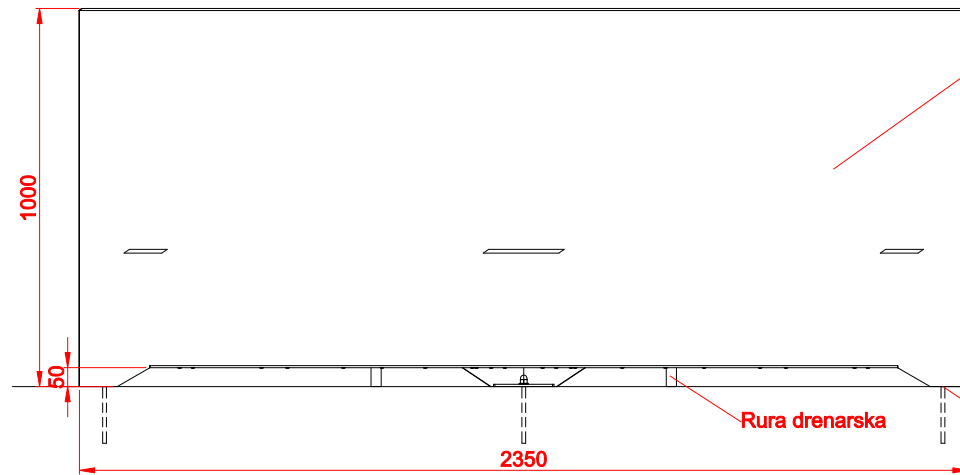


Filip Babiarz

produkt:  
donica ORIGAMI 06.460.3  
wersja: 1  
projektant: Filip Babiarz

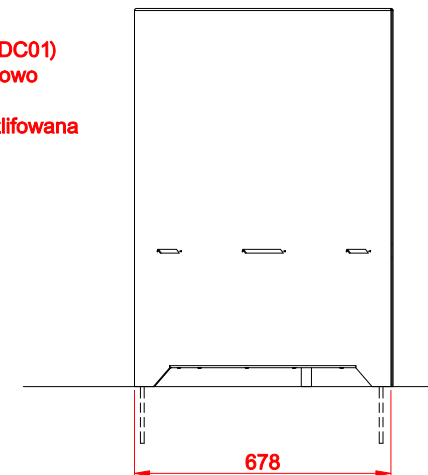
Firma Zano Mirosław Zarotyński, zgodnie z Ustawą o prawie autorskim i prawach pokrewnych z dnia 04.02.1994r.(Dz.U.94 Nr 24 poz. 83, sprost.: Dz.U.94 Nr 43 poz.170), a także z prawodawstwem Unii Europejskiej dotyczącym ochrony prawnoautorskiej, w tym wszystkimi dyrektywami i rozporządzeniami UE dotyczącymi praw autorskich, zastrzega sobie prawa autorskie do rysunków, modeli 3D, renderów, grafik, treści zawartych w ofertach, załącznikach do ofert oraz innych dokumentach - ich zawartość stanowi własność intelektualną firmy ZANO Mirosław Zarotyński; wykorzystywanie autorskich pomysłów, rozwiązań, kopiowanie, rozpowszechnianie zdjęć, fragmentów grafiki, tekstów opisów w celach zarobkowych, bez zezwolenia autora - firmy ZANO Mirosław Zarotyński - jest zabronione i stanowi naruszenie praw autorskich oraz podlega karze.

WIDOK Z FRONTU



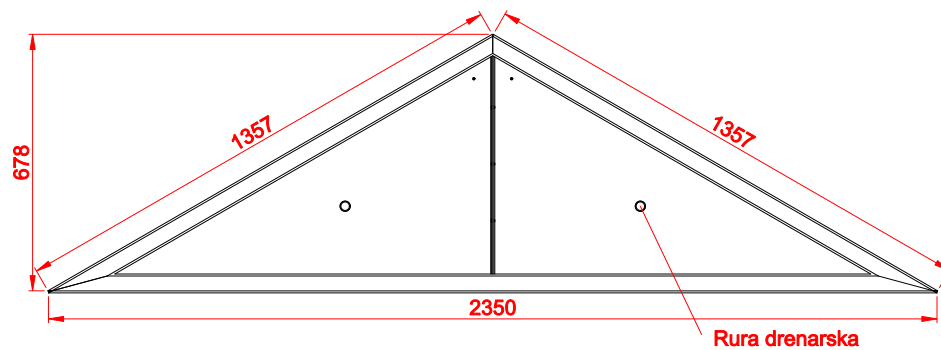
- Warianty stali:  
 - Stal konstrukcyjna ( S235JR, DC01)  
 ocynkowana i malowana proszkowo  
 wg palety RAL  
 - Stal nierdzewna ( 1.4301) szlifowana

WIDOK Z BOKU

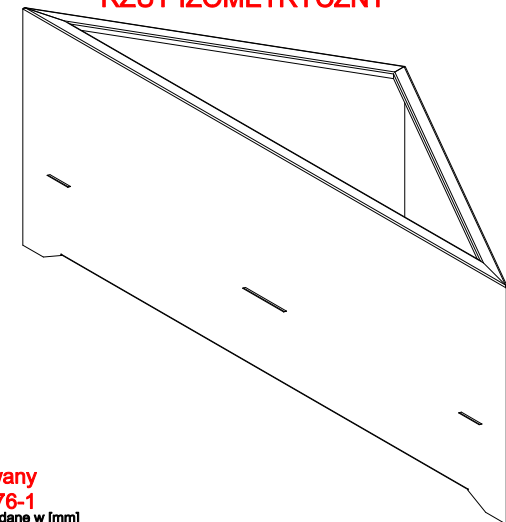


Poziom terenu  
 Montaż:  
 przykręcenie do fundamentu

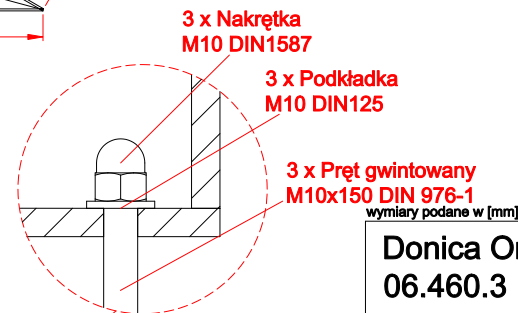
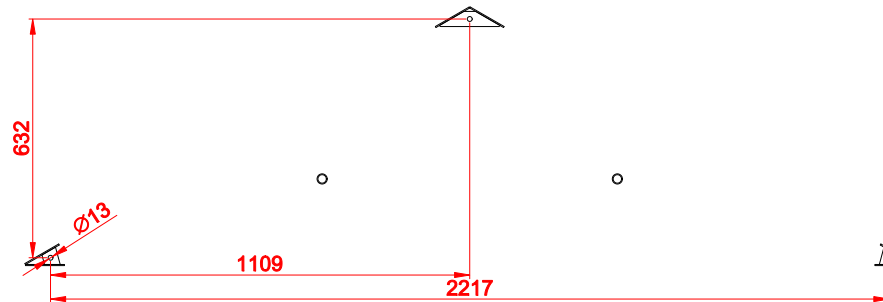
WIDOK Z GÓRY



RZUT IZOMETRYCZNY



ROZSTAW OTWORÓW MONTAŻOWYCH



wymiary podane w [mm]

**Donica Origami**  
**06.460.3**

Firma Zano Miroslaw Zarotyński, zgodnie z Ustawą o prawie autorskim i prawach pokrewnych z dnia 04.02.1994r. (Dz.U.94 Nr 24 poz. 83, sprost. Dz.U.94 Nr 43 poz.170, a takze z prawodawstwem Unii Europejskiej dotyczacym ochrony prawnoautorskiej, w tym wszystkich dyrektywami rozporzadzaniemmi UE dotyczacymi praw autorskich, zastrzeza sobie prawa autorskie do rysunkow, modeli 3D, renderow, grafiki, tresci zawartych w ofertach, zalacznikach do ofert oraz innych dokumentach - ich zawartosc stanowi wlasnosc intelektualna firmy ZANO Miroslaw Zarotyński - wykorzystywanie autorskich pomyslow, rozlazuł, kopiowanie, rozpowszechnienie zdej, fragmentow grafiki, tekstow oplow w celach zarobkowych, bez zezwolenia autora - firmy ZANO Miroslaw Zarotyński - jest zabronione i stanowi naruszenie praw autorskich oraz podlega karze.

 ZANO Miroslaw Zarotyński ul. Lindego 7a, 30-148 Kraków tel. 12 636 89 25 tel. 12 636 90 27 e-mail: biuro@zano.pl	
Numer seryjny:	121020-v1
Arkusz:	A4
Skala:	1:20
Waga:	145 kg