

## DONNÉES TECHNIQUES GÉNÉRALES

**dimensions:** - hauteur: 45 cm  
- largeur: 50 cm  
- profondeur: 48 cm

**capacité:** - 59 L

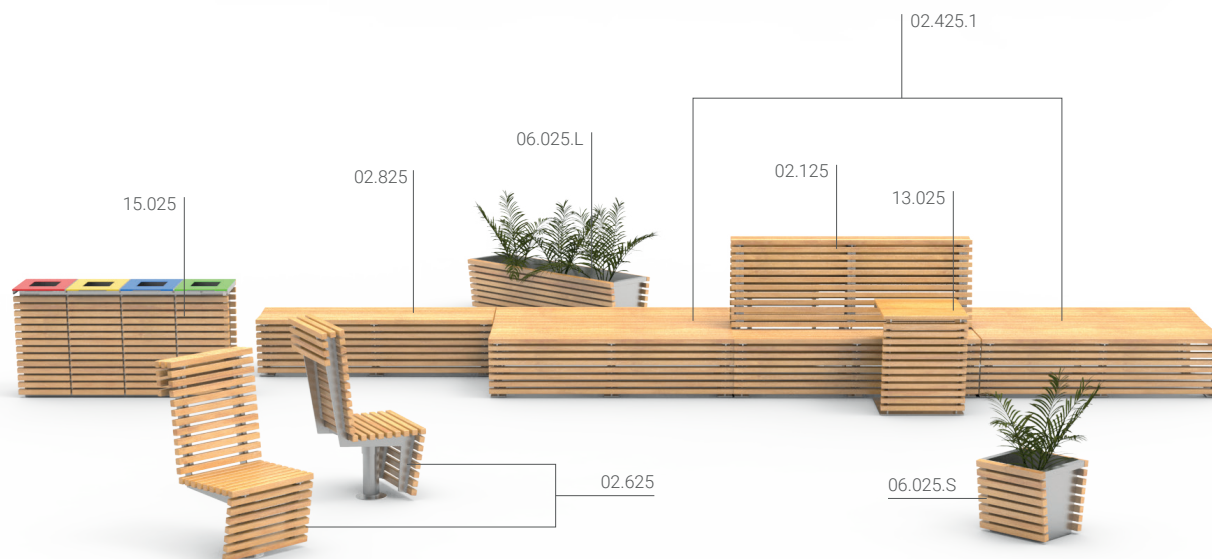
**poids:** - avec bois de conifères européennes 19 kg  
- avec bois exotique 27 kg

**matériaux:** - acier au carbone ou inoxydable  
- bois de conifères européennes ou exotique

## DESCRIPTION

Structure soudée composée de tôles d'acier, reliées par des planches. La structure est pliée, d'une épaisseur de 2 mm, en acier au carbone s235Jr galvanisé et peint par poudrage selon la couleur RAL, ou entièrement en acier inoxydable 1.4301 rectifié. Il y a un trou de drainage au fond du pot pour évacuer l'excès d'eau. Le pot de fleurs n'a pas d'insert en acier.

Planches de bois de section rectangulaire, 38 x 38 mm. Le banc comporte 16 planches d'une longueur de 500 mm. Bois de conifères européens imprégnés et vernis trois fois ou bois exotique imprégné et huilé deux fois. Tous les éléments du mobilier urbain doivent être correctement ancrés, conformément aux instructions techniques du fabricant. Le fabricant n'est pas responsable des dommages causés par une utilisation négligente ou le non-respect des instructions.



ZANO  
SINCE 1988



*M. Welmiński*

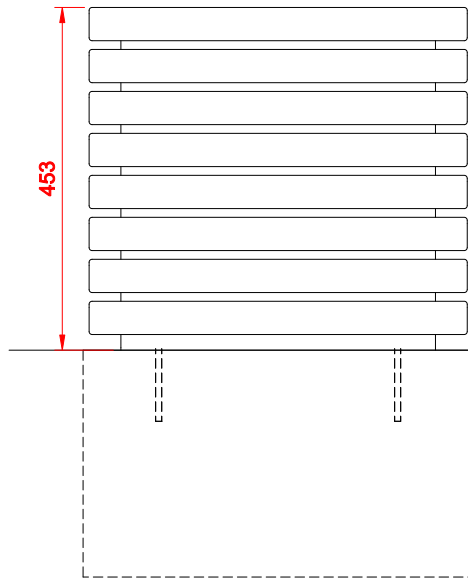
produit:  
FLASH Jardinière 06.025.S

version: 1

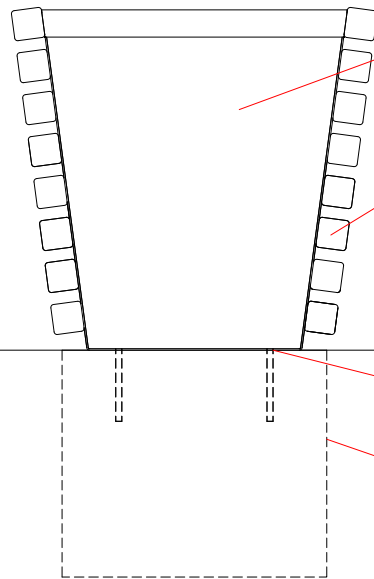
concepteur: Mateusz Welmiński

Conformément à la loi polonaise sur le droit d'auteur et les droits connexes du 04.02.1994 (Journal officiel n° 24, point 83, rectifié : Journal officiel n° 43, point 170) et conformément à la législation européenne sur le droit d'auteur y compris toutes les directives et réglementations de l'UE sur le droit d'auteur, la société Zano Miroslaw Zarotyrński, se réserve le droit d'auteur des dessins, des descriptions, de la modélisation en 3D, du rendu physique, réaliste, des graphiques, des informations contenues dans les offres, des documents attachés aux offres et de tout autre document. Son contenu est la propriété intellectuelle de la société ZANO Miroslaw Zarotyrński. L'utilisation des idées de l'auteur, des solutions, la copie, la diffusion des photos, des graphiques ou fragments de graphiques, des textes descriptifs dans un but lucratif, sans l'autorisation de l'auteur - la société ZANO Miroslaw Zarotyrński - est interdite et constitue une violation du droit d'auteur et est passible de sanctions.

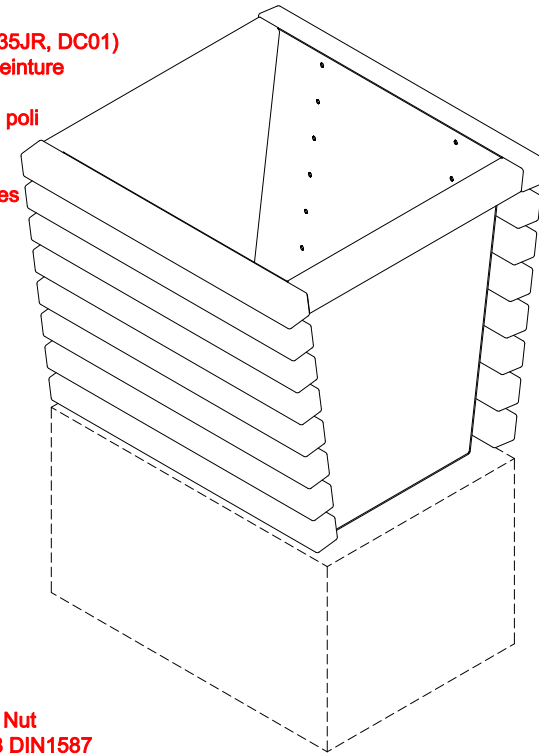
VUE FRONTALE



VUE LATÉRALE



PROJECTION ISOMÉTRIQUE

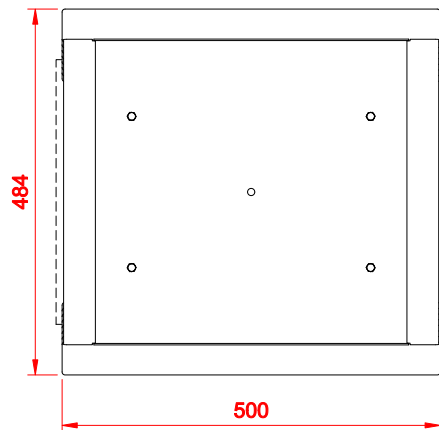


Variantes d'acier:  
 - Acier de construction (S235JR, DC01) galvanisé et revêtu d'une peinture en poudre de couleur RAL  
 - Acier inoxydable (1.4301) poli

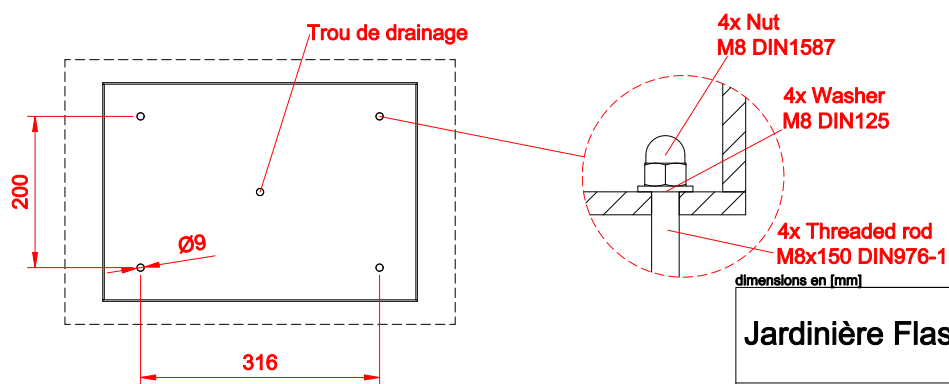
Variantes de bois:  
 - Bois de conifères européennes traité et vernis  
 - Bois exotique

Au niveau du sol  
 Installation:  
 Vissage à la fondation  
 Exemple de fondation

FRAIS GÉNÉRAUX



ESPACEMENT DES TROUS DE MONTAGE



dimensions en [mm]

Jardinière Flash 06.025 S

Conformément à la loi polonaise sur le droit d'auteur et les droits connexes du 04.02.1994 (Journal officiel n° 24, point 83, rectifié : Journal officiel n° 43, point 170) et conformément à la législation européenne sur le droit d'auteur, la société ZANO Mirosław Zarotynski, se réserve le droit d'auteur des dessins, des descriptions, de la modélisation en 3D, du rendu physique, réalistes, des graphiques, des informations contenues dans les offres, des documents attachés aux offres et de tout autre document. Son contenu est la propriété intellectuelle de la société ZANO Mirosław Zarotynski. L'utilisation des idées de l'auteur, des solutions, la copie, la diffusion des photos, des graphiques ou fragments de graphiques, des textes descriptifs dans un but lucratif, sans l'autorisation de l'auteur - la société ZANO Mirosław Zarotynski - est interdite et constitue une violation du droit d'auteur et est passible de sanctions.



ZANO Street Furniture  
 Lindego 7A, 30-148  
 Cracovie, Pologne

phone: +33(0)6 62 29 04 00  
 email: icon.france@gmail.com

Numéro:	091112-v1	
Tableur:	A4	
Échelle:	1:10	
Poids:	avec bois de conifères européennes	19 kg
	avec bois exotique	27 kg