

DONNÉES TECHNIQUES GÉNÉRALES

dimensions:

- hauteur: 43 cm
- largeur: 128 cm
- profondeur: 128 cm

poids:

- bois d'épicéa 165 kg
- bois exotique 207 kg

matériaux:

- acier au carbone ou inoxydable
- bois exotique ou d'épicéa

DESCRIPTION

Construction soudée reliée par des planches de bois. Structure en tôle d'acier soudée de 3 mm d'épaisseur, en acier au carbone s235Jr, galvanisé et revêtu par poudre selon la palette RAL, ou entièrement en acier inoxydable 1.4301 rectifié.

La banquette est constituée de 14 planches de bois de section rectangulaire de 38 x 80 mm et dont la longueur varie de 405 mm à 624 mm. Bois de conifères européens imprégnés et vernis deux fois ou bois exotique imprégné et huilé deux fois.

Tous les éléments de mobilier urbain doivent être correctement ancrés, conformément aux instructions techniques du fabricant. Le fabricant n'est pas responsable des dommages causés par une utilisation négligente ou le non-respect des instructions.

ZANO
SINCE 1998



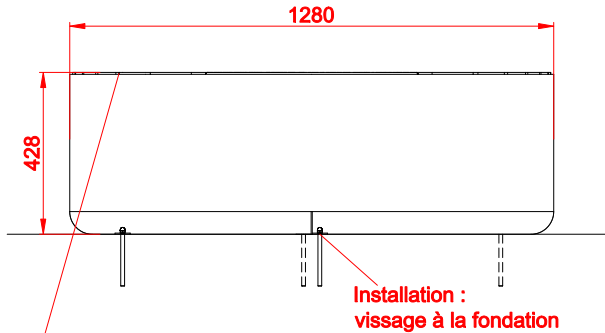
Filip Babiarz

produit:
banc UNIVERSE 02.455.5
version: 1
concepteur: Filip Babiarz

Conformément à la loi polonaise sur le droit d'auteur et les droits connexes du 04.02.1994 (Journal officiel n° 24, point 83, rectifié : Journal officiel n° 43, point 170) et conformément à la législation européenne sur le droit d'auteur y compris toutes les directives et réglementations de l'UE sur le droit d'auteur, la société Zano Miroslaw Zarotyński, se réserve le droit d'auteur des dessins, des descriptions, de la modélisation en 3D, du rendu physique, réaliste, des graphiques, des informations contenues dans les offres, des documents attachés aux offres et de tout autre document. Son contenu est la propriété intellectuelle de la société ZANO Miroslaw Zarotyński. L'utilisation des idées de l'auteur, des solutions, la copie, la diffusion des photos, des graphiques ou fragments de graphiques, des textes descriptifs dans un but lucratif, sans l'autorisation de l'auteur - la société ZANO Miroslaw Zarotyński - est interdite et constitue une violation du droit d'auteur et est passible de sanctions.

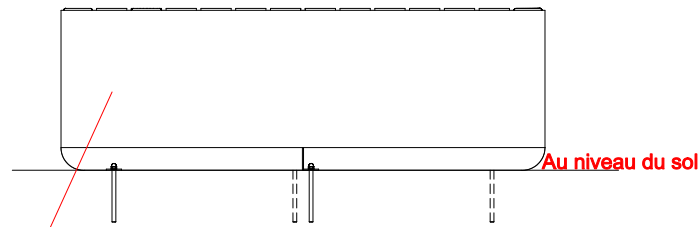


VUE FRONTALE



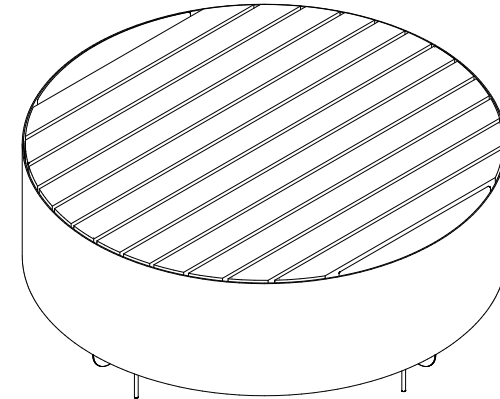
Variantes de bois
 - bois de résineux laqué et imprégné
 - bois feuillu huilé

VUE LATÉRALE

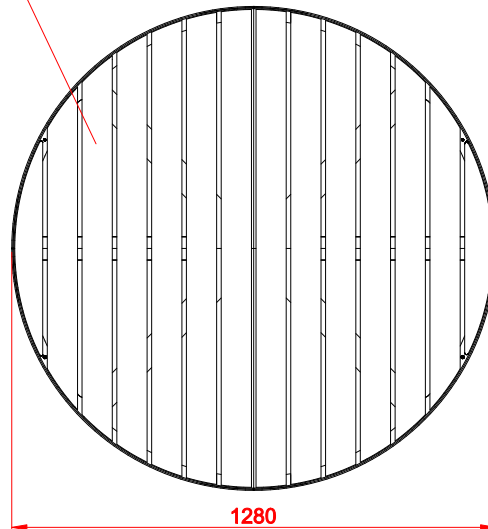


Variantes d'acier :
 - Acier de construction (S235JR, DC01) galvanisé et revêtu d'une peinture en poudre de couleur RAL
 - Acier inoxydable (1.4301) poli

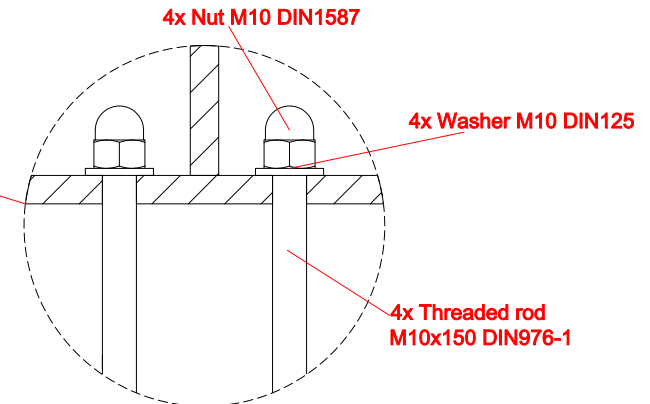
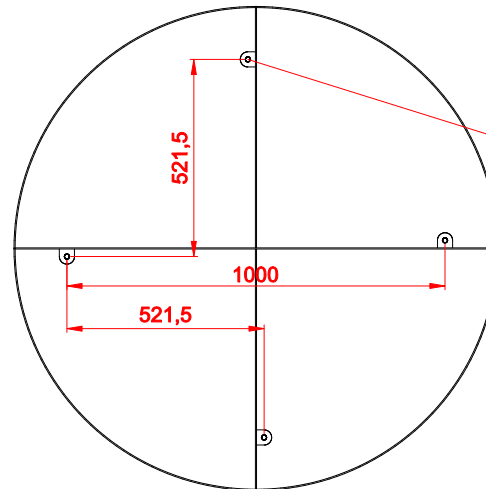
PROJECTION ISOMÉTRIQUE



FRAIS GÉNÉRAUX



ESPACEMENT DES TROUS DE MONTAGE



dimensions en [mm]

Banc Universe 02.455.5		 ZANO Street Furniture Lindego 7A, 30-148 Cracovie, Pologne phone: +33 (0) 6 62 29 04 00 email: icen.france@gmail.com
Conformément à la loi polonaise sur le droit d'auteur et les droits connexes du 04.02.1994 (Journal officiel n° 24, point 83, rectifié : Journal officiel n° 43, point 178) et conformément à la législation européenne sur le droit d'auteur y compris toutes les directives et réglementations de l'UE sur le droit d'auteur, la société Zano Mirosław Zarotyński, se réserve le droit d'auteur des dessins, des descriptions, de la modélisation en 3D, du rendu physique, réalistes, des graphiques, des informations contenues dans les offres, des documents attachés aux offres et de tout autre document. Son contenu est la propriété intellectuelle de la société ZANO Mirosław Zarotyński, L, utilisation des idées de l'auteur, des solutions, le copie, la diffusion des photos, des graphiques ou fragments de graphiques, des textes décrits dans un but lucratif, sans l'autorisation de l'auteur - la société ZANO Mirosław Zarotyński - est interdite et constitue une violation du droit d'auteur et est passible de sanctions.		
Numéro:		150920-v1
Tableur:		A4
Échelle:		1:20
Poids:		bois de résineux 165 kg bois feuillu 207 kg