

OGÓLNE DANE TECHNICZNE

wymiary:

- wysokość: 132 cm
- szerokość całkowita: 46 cm
- głębokość całkowita: 77 cm

waga:

- 40 kg

materiały:

- stal węglowa z elementami stali nierdzewnej lub całość ze stali nierdzewnej

OPIS:

Stacja naprawcza dla rowerów, przeznaczona jest do doraźnej naprawy i regulacji rowerów samodzielnie przez użytkownika z wykorzystaniem konstrukcji urządzenia jako podstawy oraz narzędzi znajdujących się na wyposażeniu stacji naprawczej. Konstrukcja spawana z blach stalowych o grubości 5 mm, ze stali węglowej s235Jr ocynkowanej i malowanej proszkowo wg palety RAL lub w całości ze stali nierdzewnej 1.4301 szlifowanej. Stacja wyposażona jest uchwyt do zawieszenia roweru z dwóch rur ze stali nierdzewnej śr. 42 x 2,6 mm, długość 450 mm. Część narzędzi i wszystkie elementy mocowania (linki) będące wyposażeniem stacji, wykonane są ze stali nierdzewnej.



Filip Babiarz

produkt:

Stacja naprawcza KANGU 18.004

version:

04



Iwona Żaczek

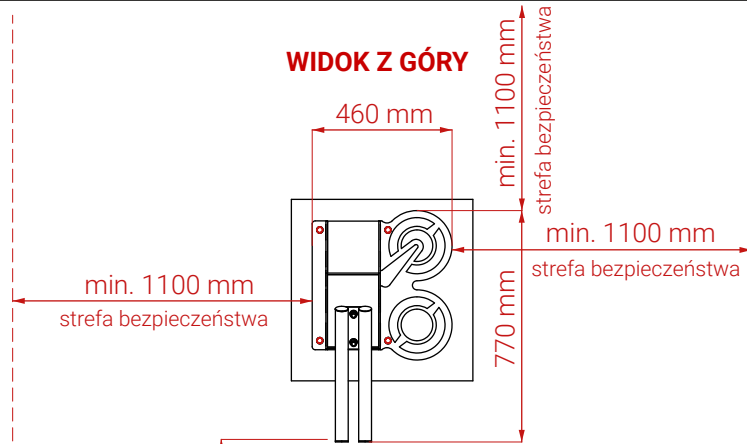
projektant:

Filip Babiarz, Iwona Żaczek

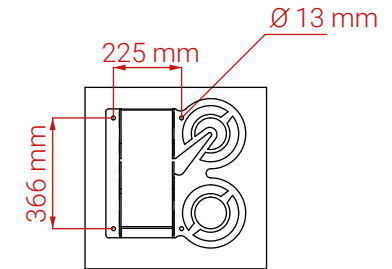
Narzędzia - stal nierdzewna:

- wkrętak
- klucze płaskie
- klucze imbusowe
- skuwacz do łańcucha
- klucz do szprych
- klucz gwiazdowy T25
- 8mm klin hamulca tarcz
- łyżki do opon
- pompka

WIDOK Z GÓRY



ROZSTAW OTWORÓW MONTAŻOWYCH

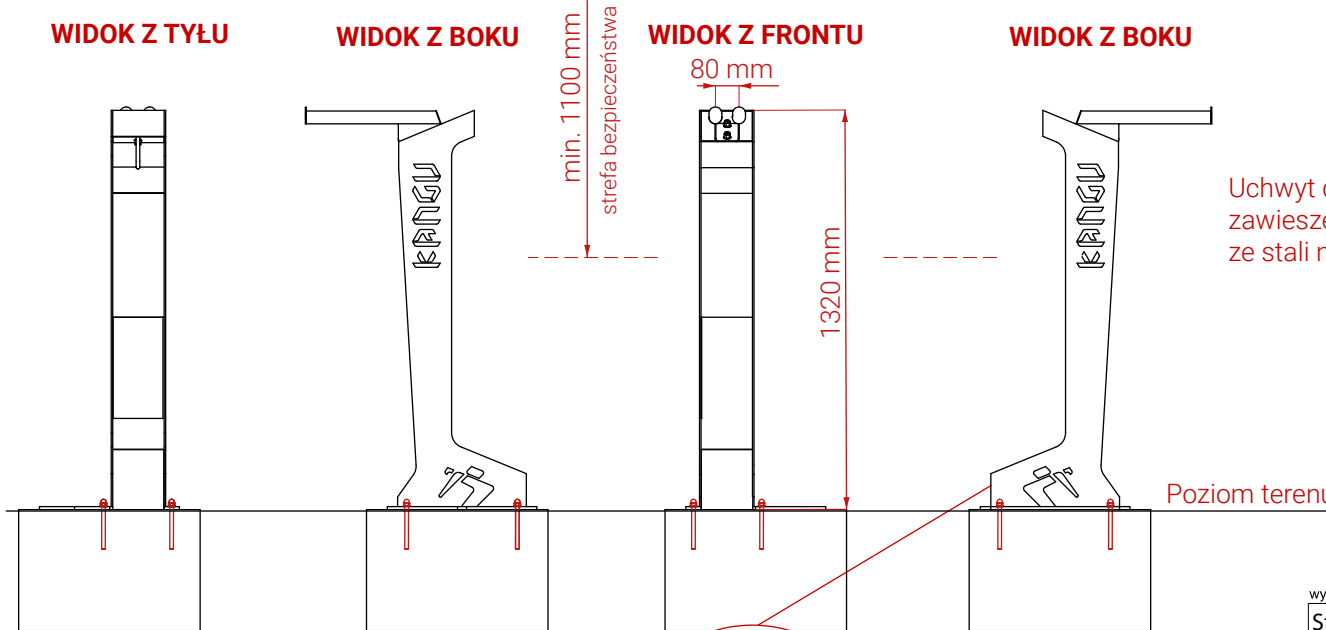


WIDOK Z TYŁU

WIDOK Z BOKU

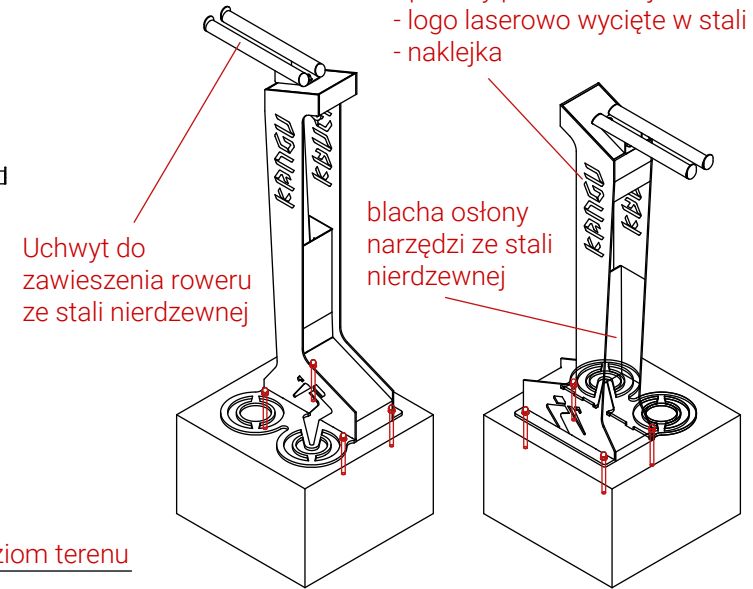
WIDOK Z FRONTU

WIDOK Z BOKU



RZUT IZOMETRYCZNY

- Sposoby personalizacji:
- logo laserowo wycięte w stali
 - naklejka



4 x Nakrętka M12 Din1587

Montaż:
przykręcenie do fundamentu

4 x Podkładka M12 Din125

4 x Pręt gwintowany M12x150 DIN 976-1

Warianty stali:

- stal konstrukcyjna(S235JR, DC01) ocynkowana i malowana proszkowo wg palety RAL
- stal nierdzewna (1.4301) szlifowana

wymiary podane w [mm]

Stacja naprawcza dla rowerów Kangu 18.004

Firma Zano Mirosław Zarołyński, zgodnie z Ustawą o prawie autorskim i prawach pokrewnych z dnia 04.02.1994r. (Dz.U.94 Nr 24 poz. 83, sprost. Dz.U.94 Nr 43 poz.170, a także z prawodawstwem Unii Europejskiej dotyczącym ochrony prawnoautorskiej, w tym wszystkimi dyrektywami rozporządzeniami UE dotyczącymi praw autorskich, zastrzega sobie prawa autorskie do rysunków, modeli 3D, renderów, grafik, treści zawartych w ofertach, załącznikach do ofert oraz innych dokumentach - ich zawartość stanowi własność intelektualną firmy ZANO Mirosław Zarołyński - wykorzystywanie autorskich pomysłów, rozwiązań, kopiowanie, rozpowszechnianie zdjęć, fragmentów grafiki, tekstów opisów w celach zarobkowych, bez zezwolenia autora - firmy ZANO Mirosław Zarołyński - jest zabronione i stanowi naruszenie praw autorskich oraz podlega karze.

ZANO Mirosław Zarołyński
ul. Lindego 7a,
30-148 Kraków
tel. 12 636 89 25
tel. 12 636 90 27
e-mail: biuro@zano.pl

Numer seryjny:	171218-v4	
Arkuszy:	A4	
Skala:	1:25	
Waga:	40 kg	