

## OGÓLNE DANE TECHNICZNE

**wymiary:** - wysokość: 45 cm  
- szerokość: 235 cm  
- głębokość: 68 cm

**waga:** - 95 kg

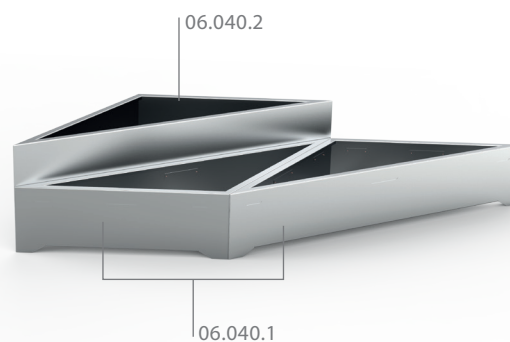
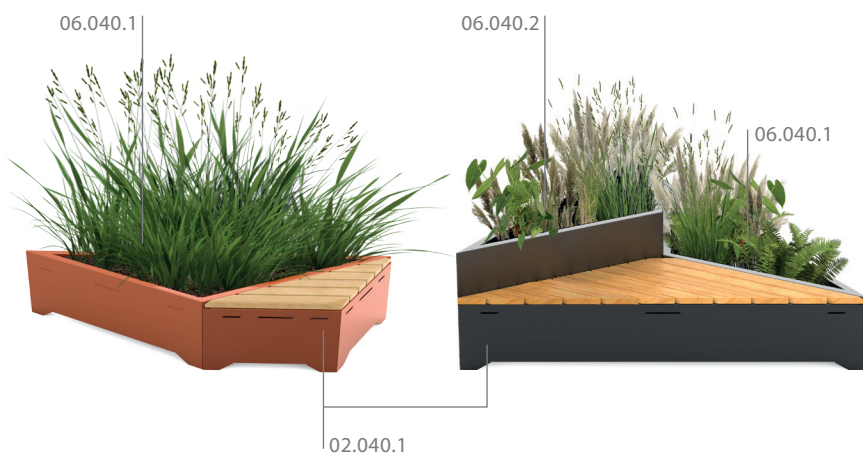
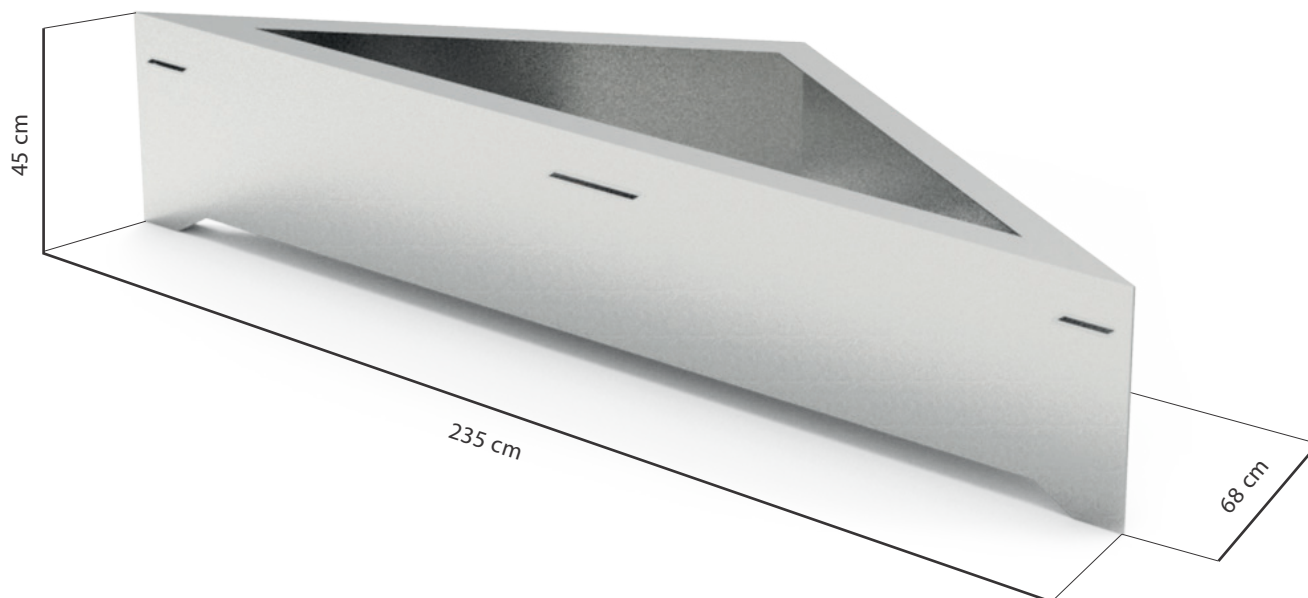
**pojemność:** - 300 L

**materiały:** - stal nierdzewna lub stal węglowa

## OPIS

Konstrukcja skrucana z blach stalowych, giętych, o grubości 3 mm ze stali węglowej s235Jr ocynkowanej i malowanej proszkowo wg palety RAL lub w całości ze stali nierdzewnej 1.4301 szlifowanej. W dnie donicy utworzono dwa otwory o średnicy 22 mm dla odprowadzenia nadmiaru wody. Donica nie posiada wkładu.

Wszystkie elementy małej architektury muszą być odpowiednio zakotwiczone zgodnie z instrukcjami technicznymi producenta. Producent nie ponosi odpowiedzialności za szkody spowodowane niedbałym użytkowaniem lub nieprzestrzeganiem instrukcji.

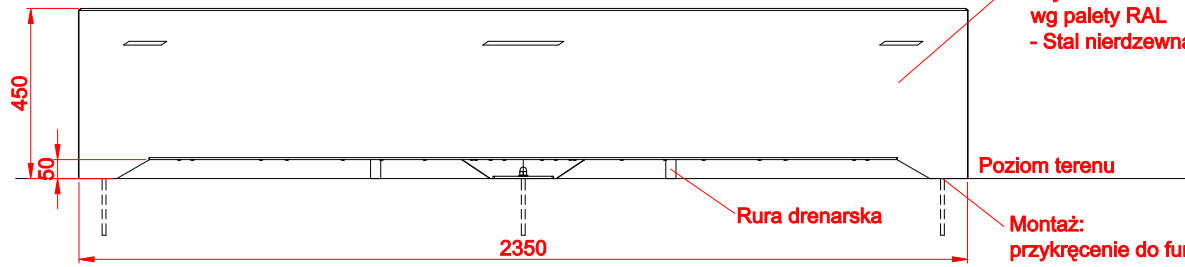
ZANO  
SINCE 1998

Filip Babiarz

produkt:  
donica ORIGAMI 06.460.1  
wersja: 1  
projektant: Filip Babiarz

Firma Zano Miroslaw Zarotyński, zgodnie z Ustawą o prawie autorskim i prawach pokrewnych z dnia 04.02.1994r.(Dz.U.94 Nr 24 poz. 83, sprost.: Dz.U.94 Nr 43 poz.170), a także z prawodawstwem Unii Europejskiej dotyczącym ochrony prawnoautorskiej, w tym wszystkimi dyrektywami i rozporządzeniami UE dotyczącymi praw autorskich, zastrzega sobie prawa autorskie do rysunków, modeli 3D, renderów, grafik, treści zawartych w ofertach, załącznikach do ofert oraz innych dokumentach - ich zawartość stanowi własność intelektualną firmy ZANO Miroslaw Zarotyński; wykorzystywanie autorskich pomysłów, rozwiązań, kopiowanie, rozpowszechnianie zdjęć, fragmentów grafiki, tekstów opisów w celach zarobkowych, bez zezwolenia autora - firmy ZANO Miroslaw Zarotyński - jest zabronione i stanowi naruszenie praw autorskich oraz podlega karze.

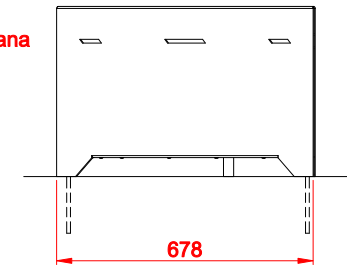
WIDOK Z FRONTU



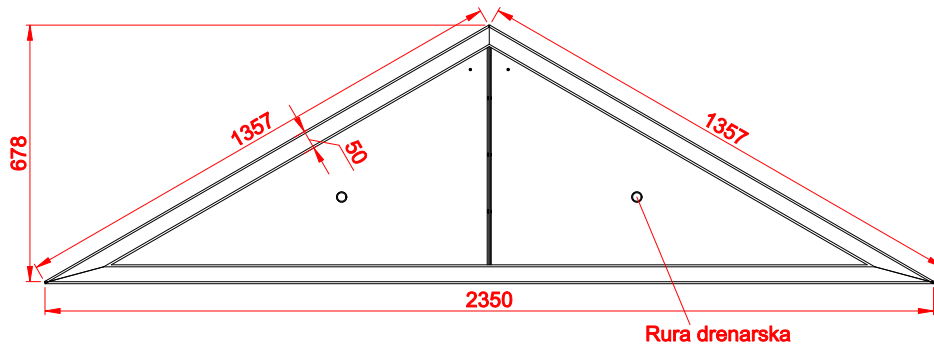
- Warianty stali:
- Stal konstrukcyjna ( S235JR, DC01) ocynkowana i malowana proszkowo wg palety RAL
  - Stal nierdzewna ( 1.4301) szlifowana

Montaż: przykręcenie do fundamentu

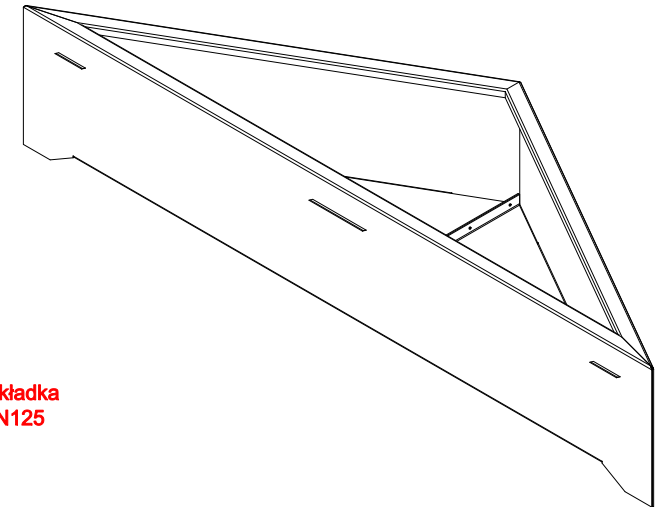
WIDOK Z BOKU



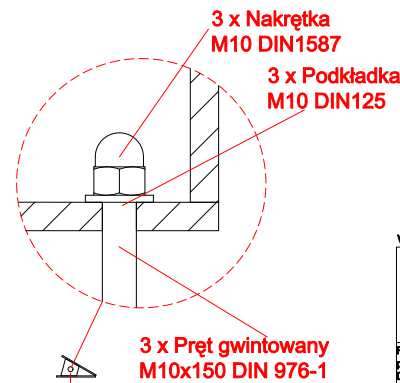
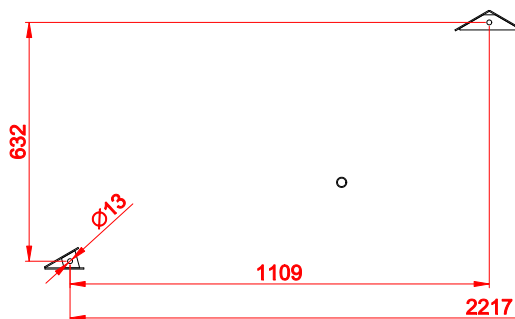
WIDOK Z GÓRY



RZUT IZOMETRYCZNY



ROZSTAW OTWORÓW MONTAŻOWYCH



wymiary podane w [mm]

**Donica Origami**  
**06.460.1**

Firma Zano Mirosław Zarołyński, zgodnie z Ustawą o prawie autorskim i prawach pokrewnych z dnia 04.02.1994r. (Dz.U.94 Nr 24 poz. 83, sprost. Dz.U.94 Nr 43 poz.170, a także z prawodawstwem Unii Europejskiej dotyczącym ochrony praw autorskiej, w tym w szczególności dyrektywami rozporządzeniami UE dotyczącymi praw autorskich, zastrzega sobie prawa autorskie do rysunków, modeli 3D, renderów, grafik, treści zawartych w ofertach, załącznikach do ofert oraz innych dokumentach - ich zawartość stanowi własność intelektualną firmy ZANO Mirosław Zarołyński; wykorzystywanie autorskich pomysłów, rozwiązań, kopiowanie, rozpowszechnianie zdjęć, fragmentów grafik, tekstów opisów w celach zarobkowych, bez zezwolenia autora - firmy ZANO Mirosław Zarołyński - jest zabronione i stanowi naruszenie praw autorskich oraz podlega karze.

ZANO Mirosław Zarołyński  
ul. Lindego 7a,  
30-148 Kraków  
tel. 12 636 89 25  
tel. 12 636 90 27  
e-mail: biuro@zano.pl

Numer seryjny:	091020-v1	
Arkusz:	A4	
Skala:	1:20	
Waga:	95 kg	