

## DONNÉES TECHNIQUES GÉNÉRALES

### dimensions:

- hauteur: 107 cm
- hauteur du siège: 47 cm
- largeur de la base: 129 cm
- profondeur: 153 cm

### poids:

- bois d'épicéa 91 kg
- bois exotique 111 kg

### matériaux:

- acier au carbone ou inoxydable
- bois exotique ou d'épicéa

## DESCRIPTION

Construction soudée reliée par des planches de bois. Construction soudée en tôles d'acier de 4-6 mm d'épaisseur, en acier au carbone s235Jr galvanisé et revêtu de poudre selon la palette RAL ou entièrement en acier inoxydable 1.4301 rectifié. Platelage avec 12 planches rectangulaires en bois de 38 x 38 x 1163 mm et 12 planches de 38 x 100 mm de différentes longueurs de 1025 à 1241 mm. Bois de conifères européens imprégnés et vernis deux fois ou bois exotique imprégné et huilé deux fois.

Tous les éléments de mobilier urbain doivent être correctement ancrés, conformément aux instructions techniques du fabricant. Le fabricant n'est pas responsable des dommages causés par une utilisation négligente ou le non-respect des instructions.

ZANO  
SINCE 1998

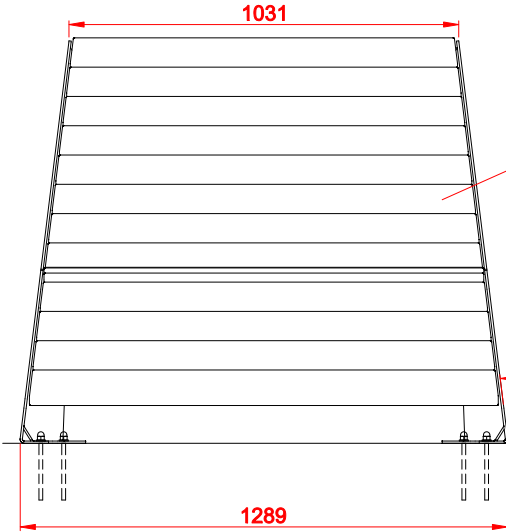


FILIP BABIARZ

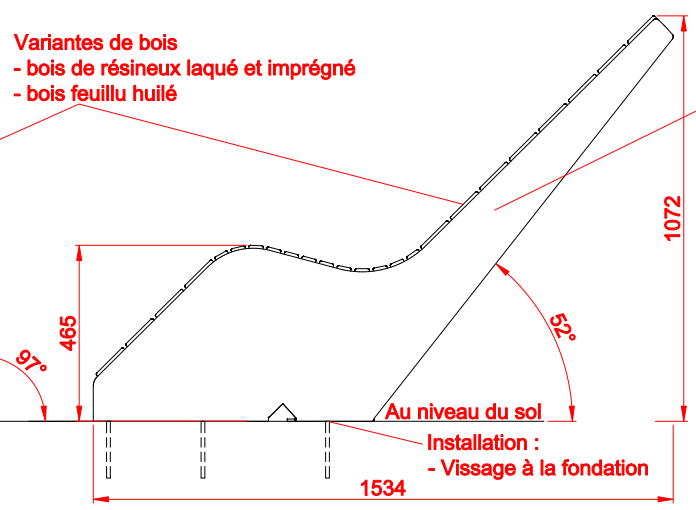
produit:  
chaise longue DUO 02.052  
version: 1  
concepteur: Filip Babiarz

Conformément à la loi polonaise sur le droit d'auteur et les droits connexes du 04.02.1994 (Journal officiel n° 24, point 83, rectifié : Journal officiel n° 43, point 170) et conformément à la législation européenne sur le droit d'auteur y compris toutes les directives et réglementations de l'UE sur le droit d'auteur, la société Zano Miroslaw Zarotyński, se réserve le droit d'auteur des dessins, des descriptions, de la modélisation en 3D, du rendu physique, réaliste, des graphiques, des informations contenues dans les offres, des documents attachés aux offres et de tout autre document. Son contenu est la propriété intellectuelle de la société ZANO Miroslaw Zarotyński. L'utilisation des idées de l'auteur, des solutions, la copie, la diffusion des photos, des graphiques ou fragments de graphiques, des textes descriptifs dans un but lucratif, sans l'autorisation de l'auteur - la société ZANO Miroslaw Zarotyński - est interdite et constitue une violation du droit d'auteur et est passible de sanctions.

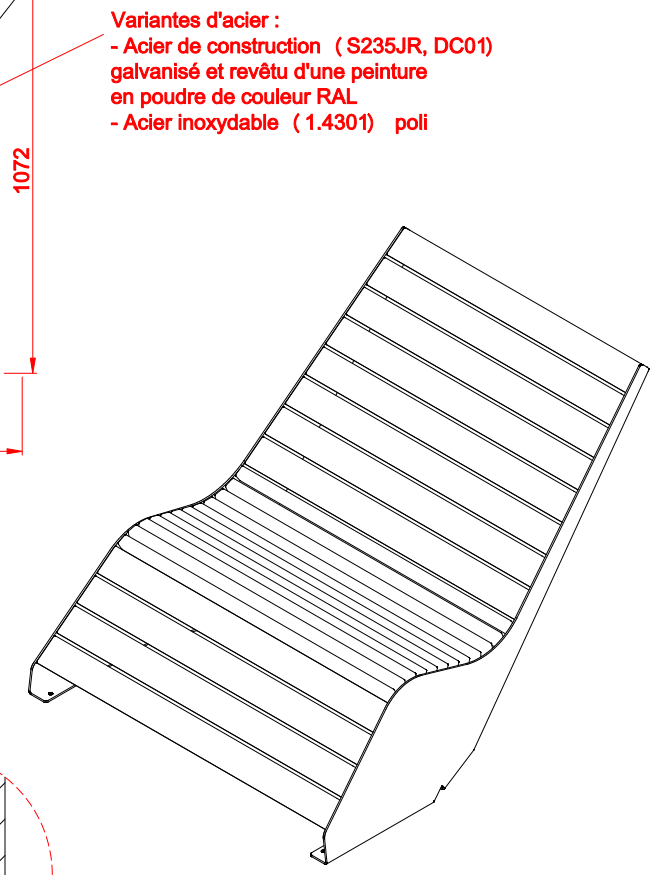
VUE FRONTALE



VUE LATÉRALE



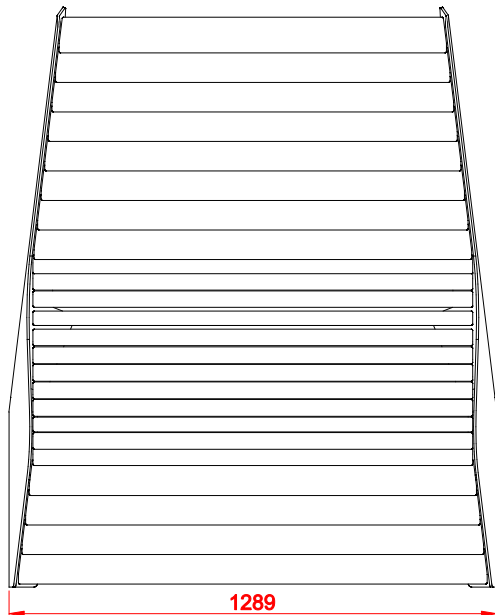
PROJECTION ISOMÉTRIQUE



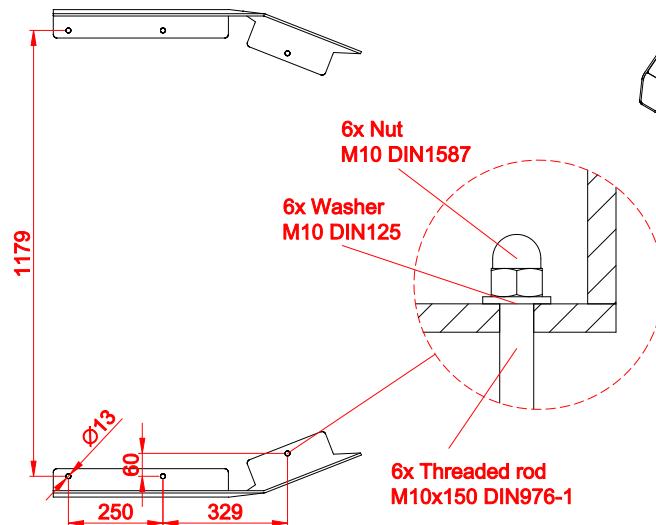
Variantes de bois  
 - bois de résineux laqué et imprégné  
 - bois feuillu huilé

Variantes d'acier :  
 - Acier de construction ( S235JR, DC01)  
 galvanisé et revêtu d'une peinture  
 en poudre de couleur RAL  
 - Acier inoxydable ( 1.4301 ) poli

FRAIS GÉNÉRAUX



ESPACEMENT DES TROUS DE MONTAGE



dimensions en [mm]

Chaise longue Duo  
 02.052

Conformément à la loi polonaise sur le droit d'auteur et les droits connexes du 04.02.1994 ( Journal officiel n° 24, point 83, rectifié : Journal officiel n° 43, point 1173 ) et conformément à la législation européenne sur le droit d'auteur y compris toutes les directives et réglementations de l'UE sur le droit d'auteur, la société ZANO Mirosław Zaroński, se réserve le droit d'auteur des dessins, des descriptions, de la modélisation en 3D, du rendu physique, réalistes, des graphiques, des informations contenues dans les offres, des documents attachés aux offres et de tout autre document. Son contenu est la propriété intellectuelle de la société ZANO Mirosław Zaroński. L'utilisation des idées de l'auteur, des solutions, la copie, la diffusion des photos, des graphiques ou fragments de graphiques, des textes descriptifs dans un but lucratif, sans l'autorisation de l'auteur - la société ZANO Mirosław Zaroński - est interdite et constitue une violation du droit d'auteur et est passible de sanctions.



ZANO Street Furniture  
 Lindego 7A, 30-148  
 Cracovie, Pologne

phone: +33 (0) 6 62 29 04 00  
 email: icon.france@gmail.com

Numéro:	071220-v1	
Tableur:	A4	
Échelle:	1:20	
Poids:	bois de résineux	91 kg
	bois feuillu	111 kg