



## OGÓLNE DANE TECHNICZNE

### wymiary:

- wysokość: 75 cm
- szerokość całkowita: 154,5 cm
- głębokość całkowita: 85,5 cm

### waga

- 50 kg

### materiały:

- stal węglowa lub stal nierdzewna

## OPIS:

Konstrukcja spawana. Spaw konstrukcji blach stalowych o grubości 3 mm, 5 mm i 10 mm ze stali węglowej s235Jr ocynkowanej i malowanej proszkowo wg palety RAL lub w całości ze stali nierdzewnej 1.4301 szlifowanej. Błat stołu wykończony blachą z otworami o średnicy 9 mm.

Wszystkie elementy małej architektury muszą być odpowiednio zakotwiczone zgodnie z instrukcjami technicznymi producenta. Producent nie ponosi odpowiedzialności za szkody spowodowane niedbałym użytkowaniem lub nieprzestrzeganiem instrukcji.



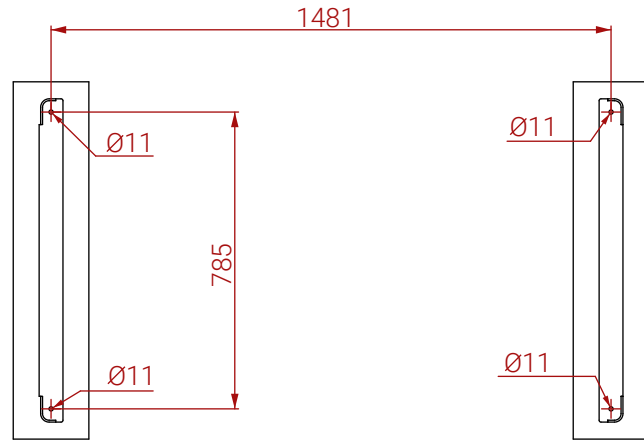
ZANO  
SINCE 1988



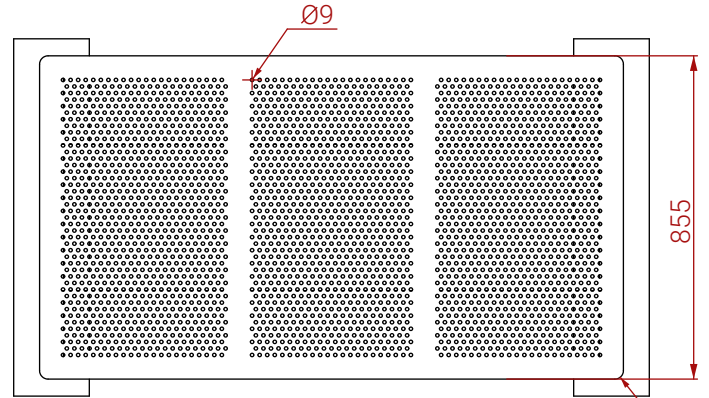
produkt:  
Stół Scandik 13.046.P  
projektant: Iwona Żacsek

Firma Zano Mirosław Zarotyński, zgodnie z Ustawą o prawie autorskim i prawach pokrewnych z dnia 04.02.1994r. (Dz.U.94 Nr 24 poz. 83, sprost.: Dz.U.94 Nr 43 poz.170), a także z prawodawstwem Unii Europejskiej dotyczącym ochrony prawnoautorskiej, w tym wszystkimi dyrektywami i rozporządzeniami UE dotyczącymi praw autorskich, zastrzega sobie prawa autorskie do rysunków, modeli 3D, renderów, grafik, treści zawartych w ofertach, załącznikach do ofert oraz innych dokumentach - ich zawartość stanowi własność intelektualną firmy ZANO Mirosław Zarotyński; wykorzystywanie autorskich pomysłów, rozwiązań, kopiowanie, rozpowszechnianie zdjęć, fragmentów grafiki, tekstów opisów w celach zarobkowych, bez zezwolenia autora - ifirmy ZANO Mirosław Zarotyński - jest zabronione i stanowi naruszenie praw autorskich oraz podlega karze.

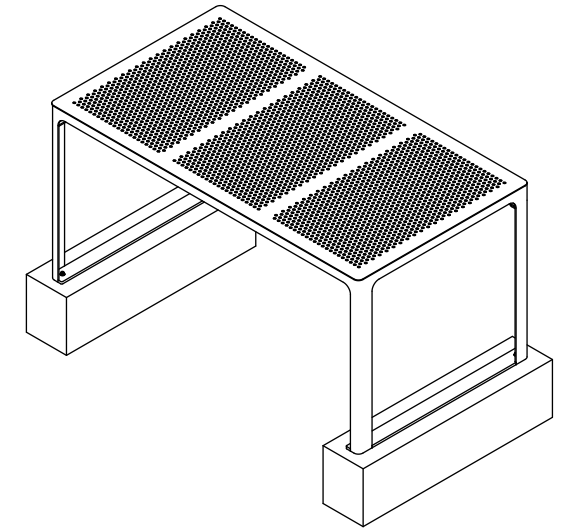
ROZSTAW OTWORÓW MONTAŻOWYCH  
(WIDOK Z GÓRY)



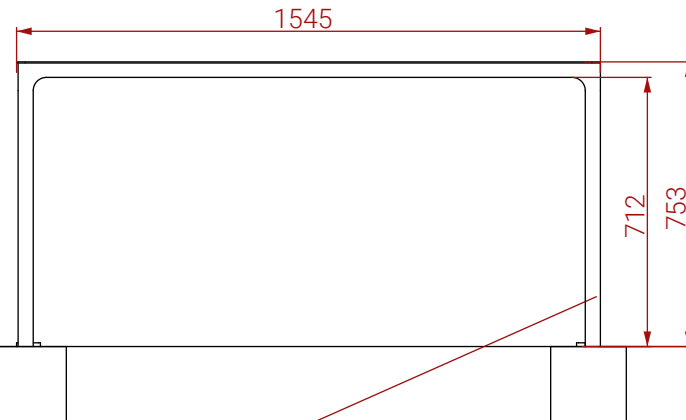
WIDOK Z GÓRY



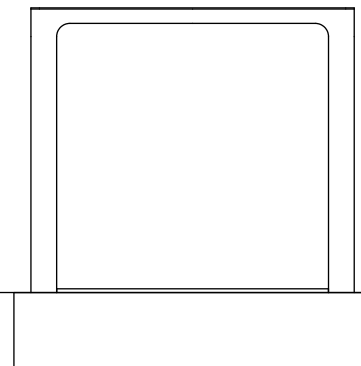
RZUT IZOMETRYCZNY



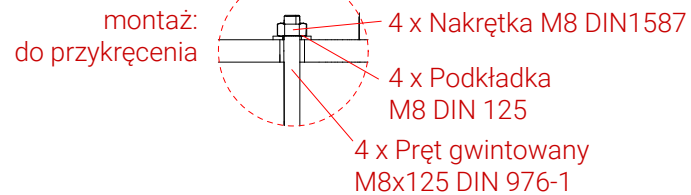
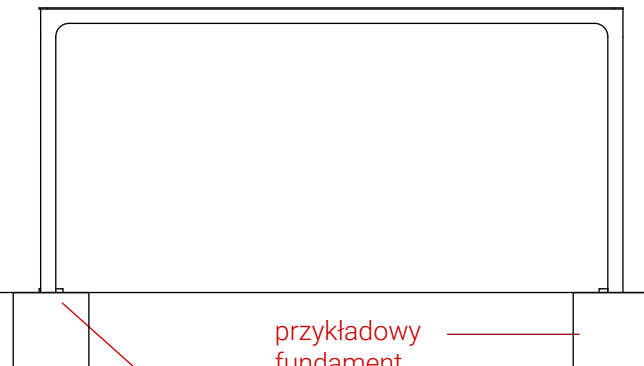
WIDOK Z TYŁU



WIDOK Z BOKU



WIDOK Z FRONTU



Warianty stali:  
 - stal konstrukcyjna ( S235JR, DC01 )  
 ocynkowana i malowana proszkowo  
 wg palety RAL  
 - Stal nierdzewna ( 1.4301 ) szlifowana

wymiary podane w [mm]

Stół Scandik 13.046.P		ZANO Mirosław Zarotyński ul. Lindego 7a, 30-148 Kraków	
Firma Zano Mirosław Zarotyński, zgodnie z Ustawą o prawie autorskim i prawach pokrewnych z dnia 04.02.1994r. (Dz.U.94 Nr 24 poz. 83, sprost. Dz.U.94 Nr 43 poz.170, a także z prawodawstwem Unii Europejskiej dotyczącym ochrony prawnoautorskiej, w tym wszystkimi dyrektywami i rozporządzeniami UE dotyczącymi praw autorskich, zastrzega sobie prawa autorskie do rysunków, modeli 3D, renderów, grafik, treści zawartych w ofertach, załącznikach do ofert oraz innych dokumentach ich zawartość stanowi własność intelektualną firmy ZANO Mirosław Zarotyński; wykorzystywanie autorskich pomysłów, rozwiązań, kopiowanie, rozpowszechnianie zdjęć, fragmentów grafiki, tekstów opisów w celach zarobkowych, bez zezwolenia autora - firmy ZANO Mirosław Zarotyński - jest zabronione i stanowi naruszenie praw autorskich oraz podlega karze.		tel. 12 636 89 25 tel. 12 636 90 27 e-mail: biuro@zano.pl	
Numer seryjny:	180423-V1		
Arkusz:	A4		
Skala:	1:20		
Waga:	50 kg		