

**OGÓLNE DANE TECHNICZNE****wymiary:**

- wysokość całkowita: 120 cm
- wysokość do poziomu ziemi: 80 cm
- szerokość: 58 cm
- głębokość: 6 cm

**waga:**

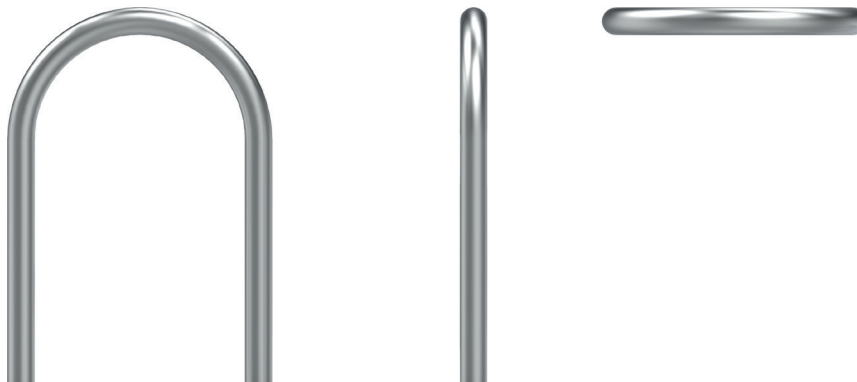
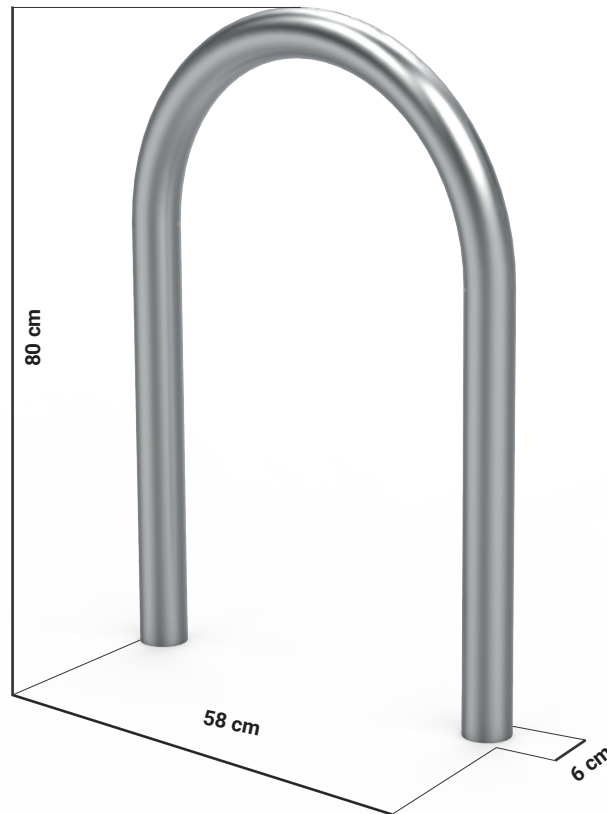
- 12 kg (do wbetonowania)
- 9 kg (do przykręcenia)

**materiały:**

- stal nierdzewna lub stal węglowa

**OPIS**

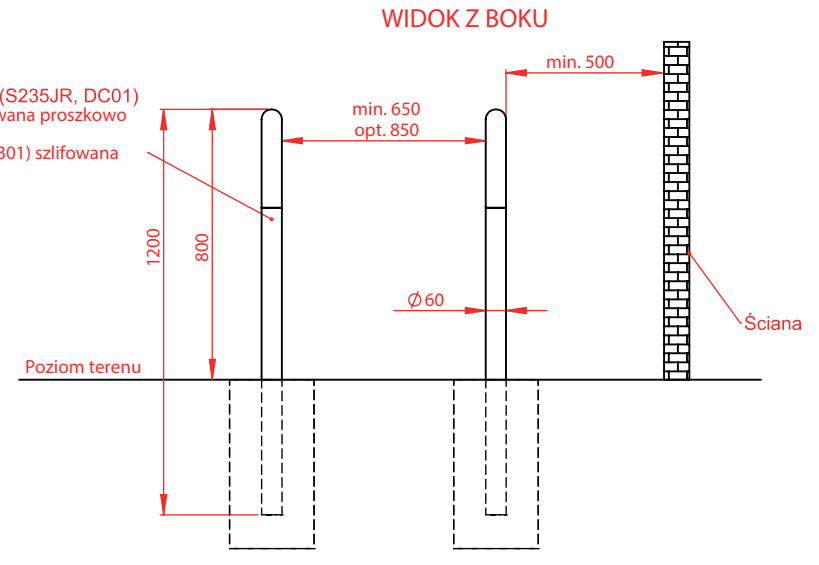
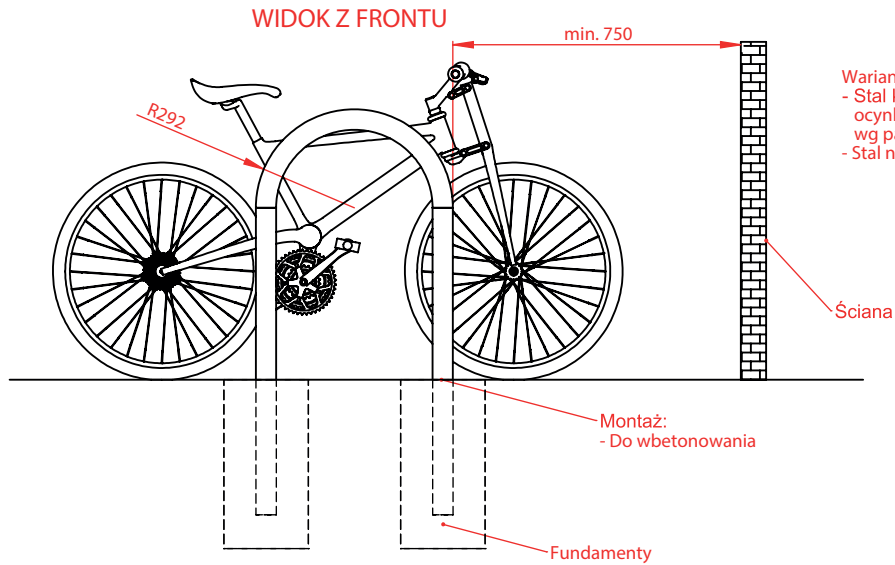
Konstrukcja spawana z rury stalowej o średnicy 60 mm, ze stali węglowej s235Jr ocynkowanej i malowanej proszkowo wg palety RAL lub w całości ze stali nierdzewnej 1.4301 szlifowanej. Do stojaka można przypiąć dwa rowery. Wszystkie elementy małej architektury muszą być odpowiednio zakotwiczone zgodnie z instrukcjami technicznymi producenta. Producent nie ponosi odpowiedzialności za szkody spowodowane niedbałym użytkowaniem lub nieprzestrzeganiem instrukcji.



produkt: ARCUS stojak rowerowy 05.021

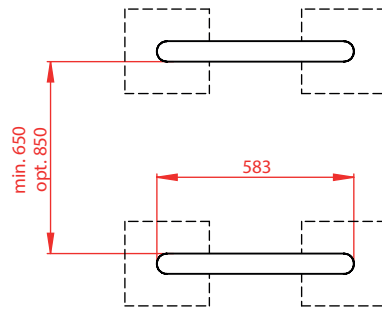
wersja: v 1

Projekt i zawartość rysunku stanowi własność intelektualną firmy ZANO Mirosław Zarotyński. Autor projektu zgodnie z Ustawą o prawie autorskim i prawach pokrewnych z dnia 04.02.1994r. (Dz.U.2006 Nr 90 poz. 631 z późn. zmianami) zastrzega sobie prawa autorskie. Wszelkie prawa zastrzeżone.

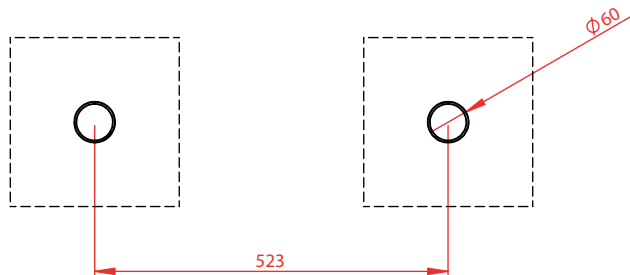


- Warianty stali:
- Stal konstrukcyjna (S235JR, DC01) ocynkowana i malowana proszkowo wg palety RAL
  - Stal nierdzewna (1.4301) szlifowana

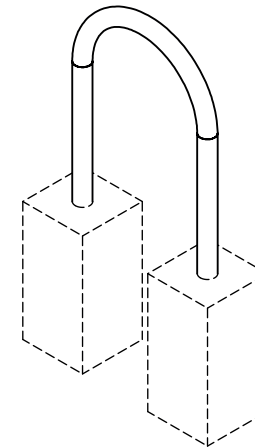
**WIDOK Z GÓRY**



**ROZSTAW ELEMENTÓW DO WBETONOWANIA (SKALA 1:10)**



**RZUT IZOMETRYCZNY**



Wymiary podane w [mm]

Projekt i zawartość rysunku stanowi własność intelektualną firmy ZANO Mirosław Zarotyński. Autor projektu zgodnie z Ustawą o prawie autorskim i prawach pokrewnych z dnia 04.02.1994r. (Dz.U. 2006 Nr 90 poz. 631 z późn. zmianami) zastrzega sobie prawa autorskie. All rights reserved.



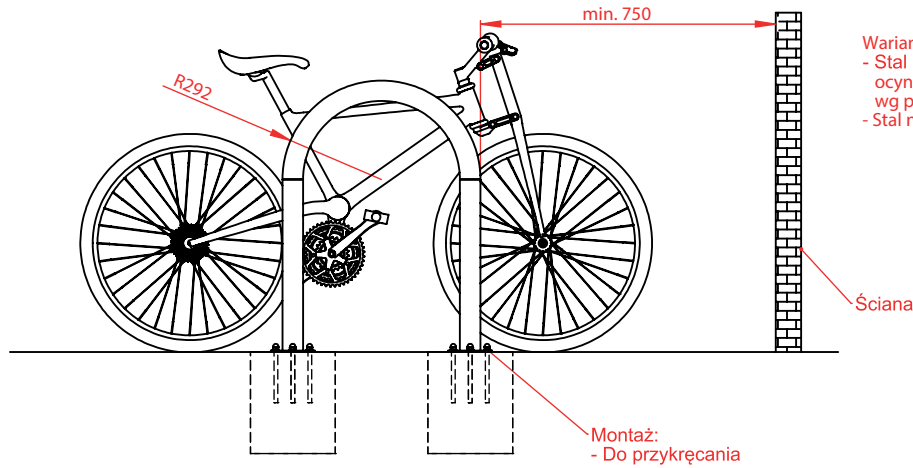
ul.Lindego 7a,  
30-148 Kraków

**Stojak rowerowy  
Arcus 05.021**

Numer:	100418-v1
Arkusz:	A4
Skala:	1:20
Waga:	12 kg

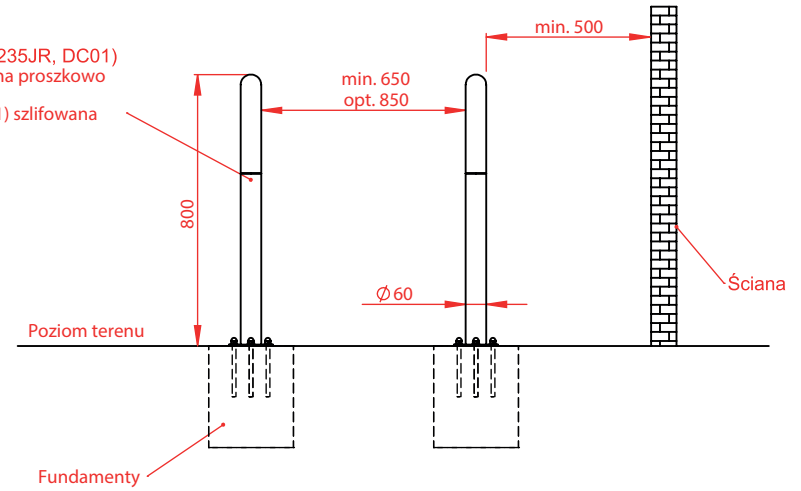


WIDOK Z FRONTU

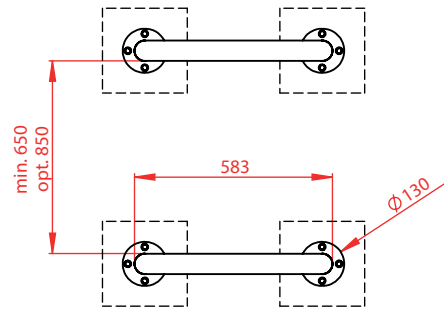


- Warianty stali:  
 - Stal konstrukcyjna (S235JR, DC01) ocynkowana i malowana proszkowo wg palety RAL  
 - Stal nierdzewna (1.4301) szlifowana

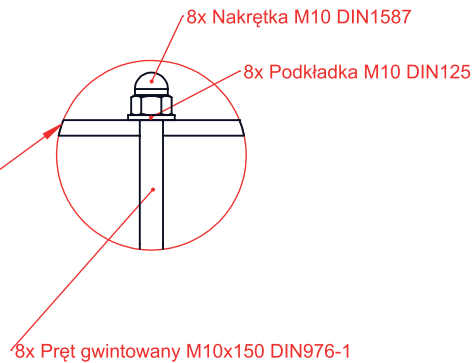
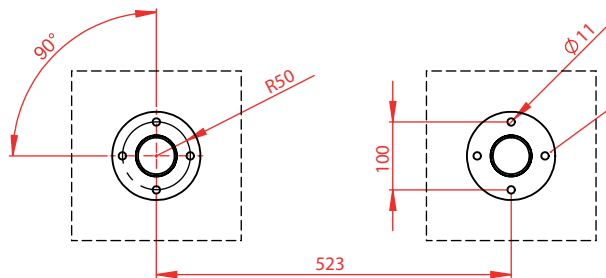
WIDOK Z BOKU



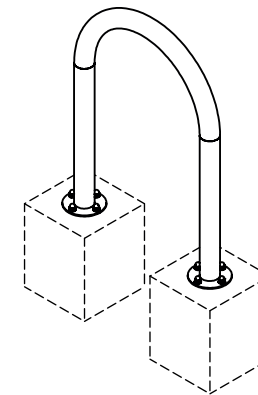
WIDOK Z GÓRY



ROZSTAW OTWORÓW MONTAŻOWYCH (SKALA 1:10)



RZUT IZOMETRYCZNY



Wymiary podane w [mm]

Projekt i zawartość rysunku stanowi własność intelektualną firmy ZANO Mirosław Zarotyński. Autor projektu zgodnie z Ustawą o prawie autorskim i prawach pokrewnych z dnia 04.02.1994r. (Dz.U.2006 Nr 90 poz. 631 z późn. zmianami) zastrzega sobie prawa autorskie. All rights reserved.



ul.Lindego 7a,  
30-148 Kraków

Stojak rowerowy  
Arcus 05.021

Numer:	100418-v1	
Arkusz:	A4	
Skala:	1:20	
Waga:	9 kg	